

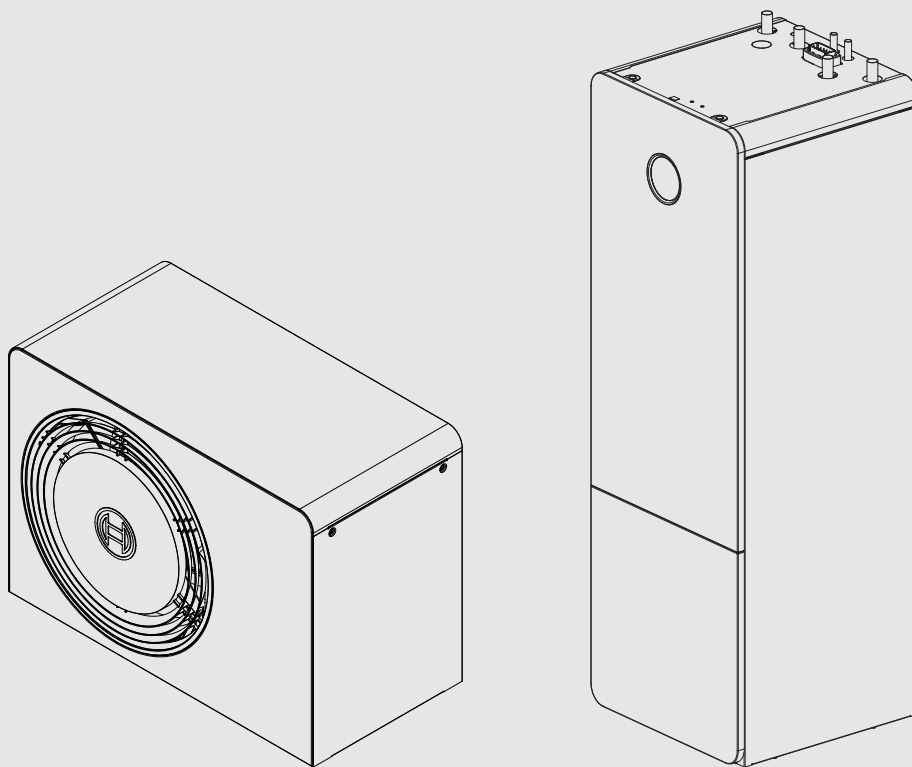


Bedieningshandleiding

Lucht-waterwarmtepomp

Compress 5800iAWM | OR-S | T

Warmtepomp met binneneenheid



0010039130-001



Inhoudsopgave

1	Toelichting bij de symbolen en veiligheidsinstructies	3
1.1	Symboolverklaringen	3
1.2	Algemene veiligheidsvoorschriften	3
2	Productbeschrijving	4
2.1	Veiligheidsgebied	4
2.1.1	Veiligheidszone, op de vloer gemonteerd warmtepomp door muur	4
2.1.2	Veiligheidszone, op grond geplaatst warmtepomp vrijstaand of op plat dak	5
2.1.3	Veiligheidszone, op de vloer gemonteerde warmtepomp in een hoek	5
2.2	Typeplaatje	5
2.3	Warmtepomp (buiteneenheid)	5
2.3.1	Bedrijfsbereik van de warmtepomp zonder bijverwarming	5
2.3.2	Algemeen overzicht van het koelmiddelcircuit	6
2.4	Binneneenheid	7
2.5	Opmerking energiebesparing	7
2.6	EEBUS	7
2.7	Bedieningseenheid	8
2.7.1	Overzicht van de bedieningselementen en symbolen	8
3	Bediening	10
4	Hoofdmenu	10
4.1	Instellingen voor verwarming	10
4.2	Instellingen voor tapwater	11
4.3	Zonne	12
4.4	Energie	13
4.5	Settings	13
5	Onderhoud	14
5.1	Binneneenheid	14
5.1.1	Controleer de systeemdruk	14
5.1.2	Deeltjesfilter	14
5.1.3	Controleer en reinig de vuilafscheider	15
5.1.4	Vochtigheid in koelbedrijf	15
5.1.5	Veiligheidsventielen	15
5.2	Warmtepomp (buiteneenheid)	15
5.2.1	Behuizing (mantel)	15
5.2.2	Verdamper	15
5.2.3	Sneeuw en ijs	16
5.3	Alarm	16
6	Milieubescherming en recyclage	16
7	Aanwijzing inzake gegevenbescherming	17
8	Open Source Software	18
8.1	List of used Open Source Components	18
8.2	Appendix - License Text	19
8.2.1	Apache License 2.0	19
8.2.2	BSD 3-Clause New or Revised License	20
8.2.3	License for STM32CubeMX (STMicroelectronics)	20
8.2.4	MIT License	20

9	Weergave van de verbruikswaarden in relatie tot de subsidierichtlijn voor "Bundesförderung für effiziente Gebäude – Einzelmaßnahmen" (BEG EM)	21
10	Vaktermen	21
11	Symbolen op het display	21
12	Overzicht Menu	22


1 Toelichting bij de symbolen en veiligheidsinstructies


1.1 Symboolverklaringen


Waarschuwingen

Bij waarschuwingen worden signaalwoorden aan het begin van een waarschuwing gebruikt om de soort en de ernst van de gevolgen aan te geven indien de maatregelen ter voorkoming van het gevaar niet worden opgevolgd.

De volgende signaalwoorden zijn vastgelegd en kunnen in dit document worden gebruikt:

 **GEVAAR**
GEVAAR betekent dat zwaar tot levensgevaarlijk lichamelijk letsel kan ontstaan.

 **WAARSCHUWING**
WAARSCHUWING betekent dat zwaar tot levensgevaarlijk persoonlijk letsel kan ontstaan.

 **VOORZICHTIG**
VOORZICHTIG betekent dat licht tot middelzwaar persoonlijk letsel kan ontstaan.

OPMERKING
OPMERKING betekent dat materiële schade kan ontstaan.

Belangrijke informatie



Belangrijke informatie, zonder gevaar voor mens of materialen, wordt met het getoonde info-symbool gemarkeerd.

Aanvullende symbolen

Symbol	Betekenis
▶	Handelingsstap
→	Kruisverwijzing naar een andere plaats in het document
•	Opsomming/lijspositie
–	Opsomming/lijspositie (2e niveau)

Tabel 1

1.2 Algemene veiligheidsvoorschriften

Bepaald gebruik

Het product mag alleen worden gebruikt in gesloten verwarmingssystemen volgens EN 12828.

Ander gebruik is niet correct. Schade die resulteert uit verkeerd gebruik is uitgesloten van de aansprakelijkheid.

Het product moet onderhoud ondergaan volgens EN1717 4.6.

Veiligheid van huishoudelijke en soortgelijke elektrische apparaten

Ter voorkoming van gevaar door elektrische apparatuur gelden conform EN 60335-1 de volgende instructies:

“Dit toestel kan door kinderen vanaf 8 jaar en ouder en door personen met verminderde fysieke, sensorische of mentale capaciteiten of gebrek aan ervaring en kennis worden gebruikt, wanneer deze onder toezicht staan of voor wat betreft het veilig gebruik van het toestel zijn geïnstrueerd en de daaruit resulterende gevaren begrijpen. Kinderen mogen niet met het toestel spelen. Reiniging en gebruikersonderhoud mogen niet door kinderen zonder toezicht worden uitgevoerd.”

“Wanneer de netaansluitkabel wordt beschadigd, moet deze door de fabrikant of haar servicedienst of een gekwalificeerde persoon worden vervangen, om gevaar te vermijden.”

Gevaar voor explosie van ontvlambare gassen

Het product bevat het brandbare koelmiddel R290. Wanneer een lekkage optreedt, kan het koelmiddel een brandbaar gas vormen vanwege de vermenging met lucht. Er bestaat een risico op brand en explosies.

Een veiligheidszone is rondom het product gedefinieerd, zie het hoofdstuk "Veiligheidszone".

- ▶ Waarborg dat er geen ontstekingsbronnen aanwezig zijn in de veiligheidszone, met name open vuur, oppervlakken heter dan 370 °C, spuitnevel of gassen die kunnen ontsteken.

Inspectie en onderhoud

Ontbrekend of gebrekkig onderhoud, inspectie of reiniging kan materiële schade en/of lichamelijk letsel tot zelfs levensgevaar veroorzaken.

- ▶ Laat werkzaamheden alleen door een erkend vakman uitvoeren.
- ▶ Breng geen wijzigingen aan het product of andere onderdelen van het verwarmingssysteem aan.

Kamerlucht

De lucht in de opstellingsruimte moet vrij zijn van ontbrandbare of chemisch agressieve stoffen.

- ▶ Gebruik of bewaar geen licht ontvlambare of explosieve materialen in de nabijheid van de warmteproducent (papier, benzine, verdunningsmiddelen, verf enz.).
- ▶ Gebruik of bewaar geen corrosieve stoffen in de nabijheid van de warmteproducent (oplosmiddelen, lijm, chloorhoudende reinigingsmiddelen enz.).

Schade door vorst

Wanneer de installatie niet in bedrijf is, kan deze bevriezen:

- ▶ Respecteer de instructies voor vorstbeveiliging.
- ▶ Laat de installatie altijd ingeschakeld, vanwege extra functies zoals bijvoorbeeld warmwaterbereiding of blokkeerbescherming.
- ▶ Laat optredende storingen direct oplossen.

Verbrandingsgevaar aan de tappunten van het warm water

- ▶ Installeer een thermostatische mengkraan wanneer warmwatertemperaturen boven 60 °C zijn ingesteld of de thermische desinfectie is ingeschakeld. Vraag bij twijfel de vakman.

2 Productbeschrijving

Warmtepomp AW OR samen met binneneenheid Compress 5800i 12 M is een onderdeel van een serie verwarmingssystemen die buitenlucht gebruiken als energieleverancier voor met water overgedragen warmte en warm water. Door dit proces om te keren en warmte uit het cv-water te verwijderen en af te laten in de buitenlucht, kan het systeem indien nodig ook worden gebruikt voor koeling. Hiervoor moet het verwarmingssysteem echter wel ook voor koelen bedoeld zijn.

Het verwarmingssysteem wordt geregeld door een centrale regelaar die zich in de binneneenheid bevindt. De bedieningseenheid beheert en controleert het systeem met verschillende instellingen voor warmte, koude, warm water en andere modi. De bewakingsfunctie zal bijv. de buiteneenheid uitschakelen in geval van storingen om schade aan belangrijke componenten te voorkomen.

2.1 Veiligheidsgebied

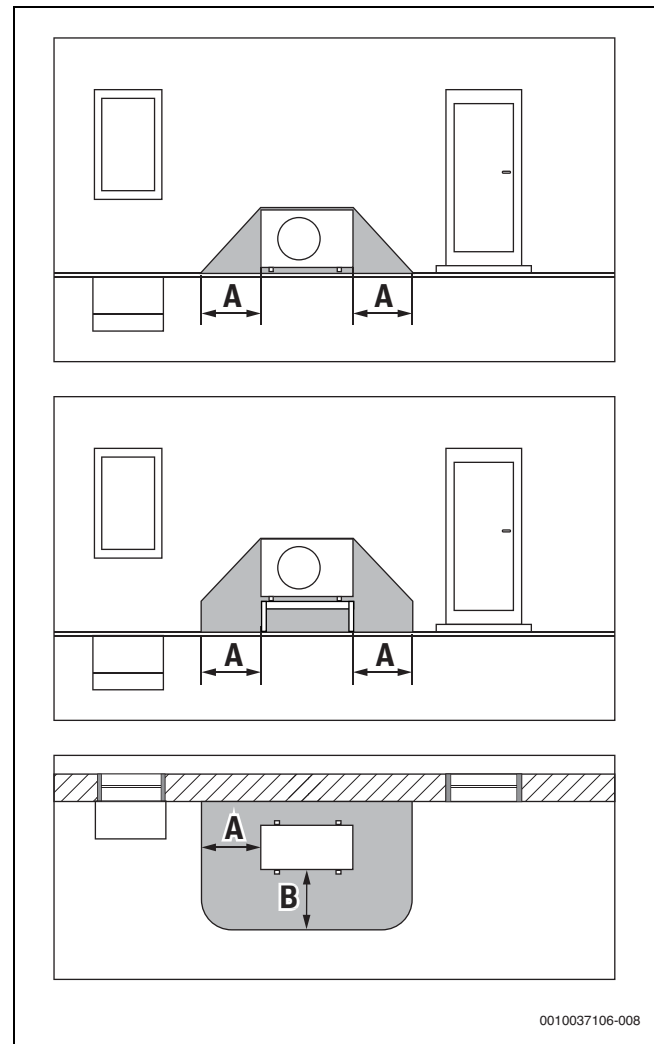
Het toestel bevat het koelmiddel R290 dat een hogere dichtheid heeft dan lucht. Wanneer een lekkage optreedt, kan het koelmiddel zich aan de grond verzamelen. Daarom moet worden voorkomen dat het koelmiddel zich kan ophopen in nissen, afvoeren, spleten, holtes of verlagingen in het gebouw.

Gebouwopeningen zoals lichtschachten, luiken, ventielen, open standleidingen, kelderingsgangen, ramen, deuren, dakluiken en dakafvoersystemen, pompschachten, inlaten in riolen, vuilwaterschachten, enz. zijn niet toegestaan binnen de veiligheidszone van het product. De veiligheidszone mag geen algemene ruimten of gebieden overlappen.

Geen ontstekingsbronnen zoals magneetschakelaars, lampen of elektrische schakelaars zijn toegestaan binnen de veiligheidszone. De gespecificeerde veiligheidszones gelden ook voor installaties op schuine daken, met bovendien de voorwaarde, dat geen openingen naar het gebouw en geen ontstekingsbronnen zijn toegestaan onder het product, behalve wanneer deze zich buiten de gedefinieerde veiligheidszone bevinden.

Constructieve veranderingen zijn niet toegestaan in de veiligheidszone die niet voldoen aan de voornoemde voorschriften voor de veiligheidszone.

2.1.1 Veiligheidszone, op de vloer gemonteerd warmtepomp door muur

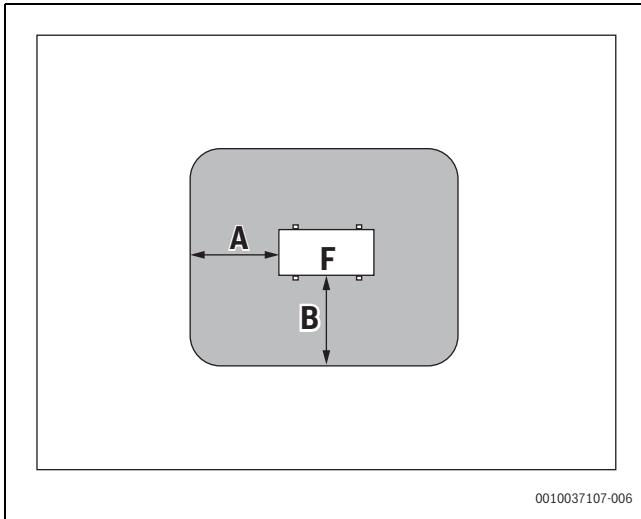


Afb. 1 Veiligheidszone op de vloer geplaatst

[A] 1000 mm

[B] 1000 mm

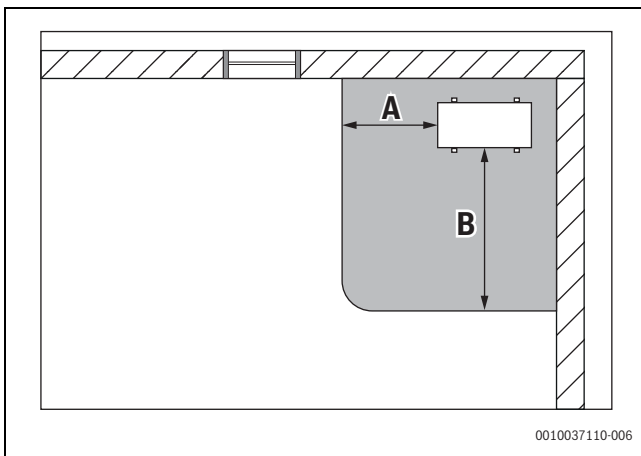
2.1.2 Veiligheidszone, op grond geplaatst warmtepomp vrijstaand of op plat dak



Afb. 2 Veiligheidszone op de grond op perceel of dak

- [A] 1000 mm
- [B] 1000 mm
- [F] Front

2.1.3 Veiligheidszone, op de vloer gemonteerde warmtepomp in een hoek



Afb. 3 Veiligheidszone op de grond geplaatst in een hoek

- [A] 1000 mm
- [B] 2000 mm

2.2 Typeplaatje

- AW OR : de typeplaat bevindt zich op de achterzijde van de warmtepomp.
- Compress 5800i 12 M: de typeplaat bevindt zich in de binneneenheid. Voor de exacte locatie (→ de installatiehandleiding van het toestel).

De typeplaat bevat informatie over het vermogen, artikelnummer, serie-nummer en fabricagedatum.

2.3 Warmtepomp (buiteneenheid)

De warmtepomp beschikt over een inverterregeling, dat wil zeggen, het compressortoerental wordt automatisch gevarieerd, zodat exact de benodigde energiehoeveelheid wordt geleverd. Ook de ventilator is toerentalgeregeld en regelt het vermogen voor een zo laag mogelijk energieverbruik.

De verschillende toerentallen hebben ook invloed op het geluidsvolume van de installatie: des te hoger het toerental, des te luider is de installatie.

Ontdooien

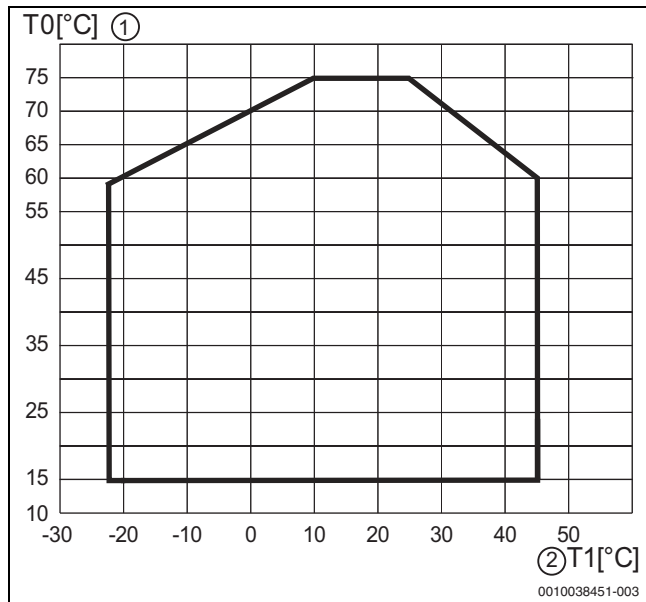
Bij lage buitentemperaturen kan op de verdamper ijs worden gevormd. Wanneer de ijslaag zo dik wordt, dat deze de luchtstroom door de verdamper hindert, wordt een automatische ontdooiprocedure in werking gesteld. Zodra het ijs is ontdooid, keert de warmtepomp terug naar normaal bedrijf. Bij buitentemperaturen boven +5 °C volgt het ontdooien tijdens cv-bedrijf met verhoogd ventilatorvermogen voor de lucht. Bij lagere buitentemperaturen wordt voor het ontdooien de doorstroomrichting van het koudemiddel in het circuit via een 4-wegklep omgekeerd, zodat het van de compressor komende hete gas het ijs ontdooit. Ondertussen koelt de cv-installatie iets af. De duur van het ontdooien is afhankelijk van de mate van ijsvorming en de actuele buitentemperatuur

2.3.1 Bedrijfsbereik van de warmtepomp zonder bijverwarming



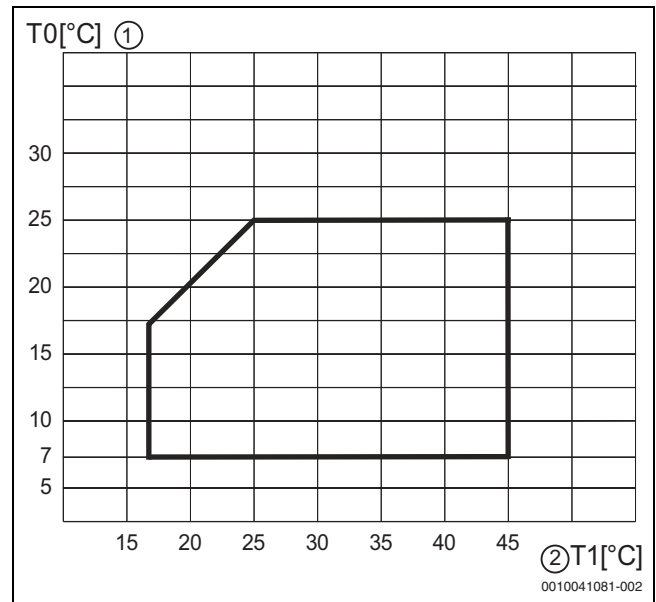
In cv-bedrijf schakelt de warmtepomp uit bij ca. - 22 °C resp. +45 °C buitentemperatuur. De verwarming en warmwatervoorziening worden dan door de binneneenheid of door een externe warmteproducent overgenomen. De warmtepomp start weer als de buitentemperatuur hoger wordt dan ca. - 17 °C of lager dan +42 °C.

In de koelmodus wordt de warmtepomp bij ca. +45 °C uitgeschakeld en start weer bij ca. +42 °C.



Afb. 4 Warmtepomp in cv-bedrijf zonder bijverwarming

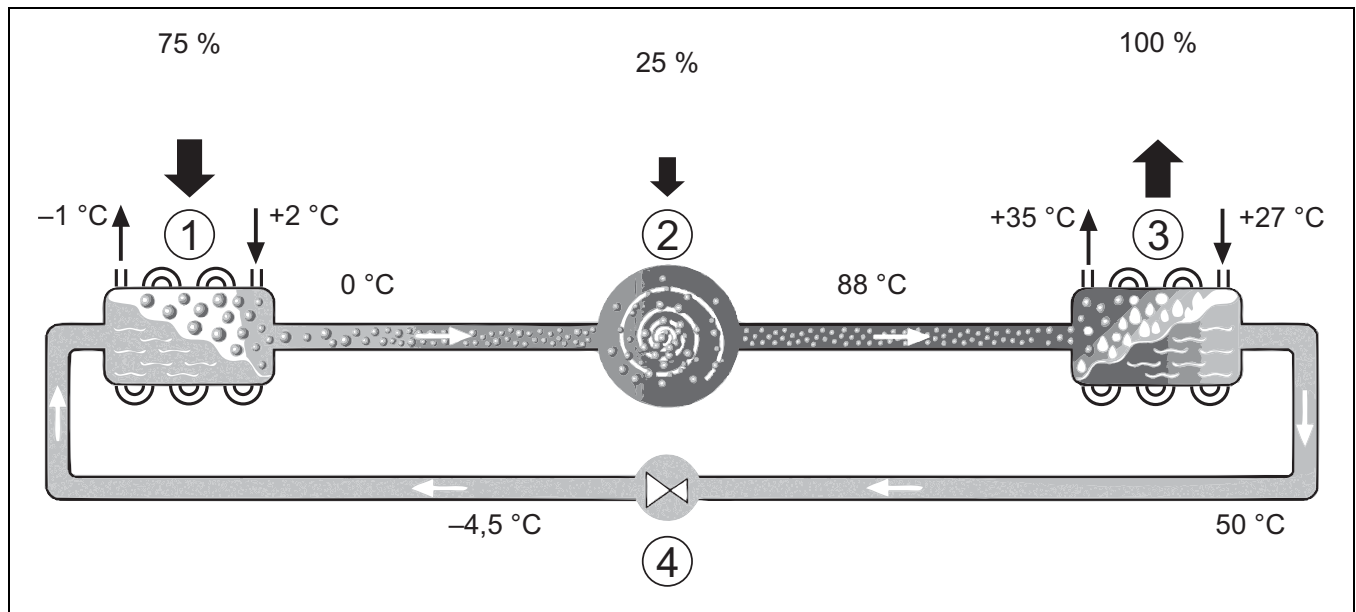
- [1] Aanvoertemperatuur (T0)
- [2] Buitentemperatuur (T1)



Afb. 5 Warmtepomp in koelbedrijf

- [1] Aanvoertemperatuur (T0)
- [2] Buitentemperatuur (T1)

2.3.2 Algemeen overzicht van het koelmiddelcircuit



Afb. 6 Werkingsprincipe van het koelmiddelcircuit in de warmtepomp

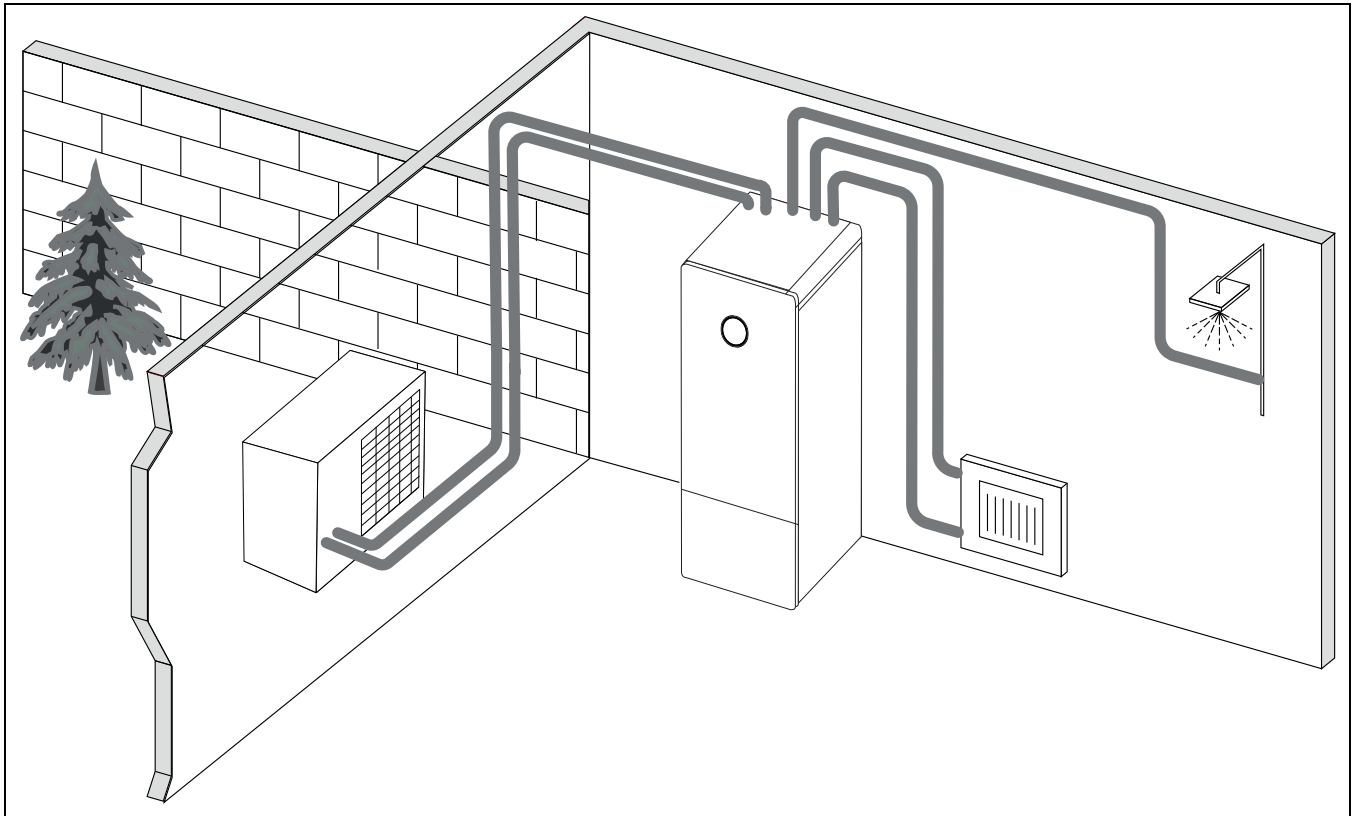
- [1] Verdampert
- [2] Compressor
- [3] Condensor
- [4] Expansieventiel

2.4 Binneneenheid

De binneneenheid is bedoeld om de uit de buiteneenheid komende warmte over de cv-installatie en de boiler te verdelen. De circulatiepomp in de binneneenheidmodule is toerentalgeregeld en zal automatisch het toerental verlagen wanneer de vraag laag is. Dit vermindert het energieverbruik. Als de warmtevraag hoger is bij lage buitentemperaturen, kan een externe warmteproducent, een bijverwarming, nodig zijn. Deze elektrische weerstand is geïntegreerd en het in-/uitschakelen daarvan wordt geregeld door de bedieningseenheid in de binneneenheid. Houd er rekening mee, dat wanneer de warmtepomp werkt, de elektrische weerstand alleen het verwarmingsvermogen levert, dat de warmtepomp niet zelf kan produceren. Wanneer de warmtepomp in staat is alle benodigde warmte te leveren, wordt de elektrische weerstand automatisch uitgeschakeld.

Compress 5800i 12 M

Warmtepomp AW OR aangesloten op binneneenheid Compress 5800i 12 M is een complete installatie voor verwarming en warm water (DHW), omdat de binneneenheid een boiler bevat. Het omschakelen tussen verwarming en warm water wordt met een externe 3-wegklep binnen gerealiseerd. De geïntegreerde elektrische weerstand in de binneneenheid zal indien nodig uitschakelen.



Afb. 7 Warmtepomp AW OR, binneneenheid Compress 5800i 12 M met geïntegreerde boiler en verwarmingselement

2.5 Opmerking energiebesparing

- Gebruik bij voorkeur het normaal bedrijf, waarbij het energieverbruik van de cv-installatie het laagst is. Stel de gewenste kamertemperatuur in op uw eigen temperatuurgevoel.
- Open in alle kamers de thermostaatkranen volledig. Verhoog de temperatuurinstelling op de bedieningseenheid pas wanneer na langere tijd de gewenste kamertemperatuur niet bereikt wordt. Draai in een kamer de thermostaatkraan alleen terug als het in de betreffende kamer te warm wordt,
- Wanneer een kamerthermostaat is geïnstalleerd, kan deze voor de optimale weersafhankelijke regeling met ruimtetemperatuurcompensatie worden gebruikt. Vermijd inwerkingen door externe warmte (bijvoorbeeld zonnestralen of kachel). Anders kunnen ongewenste variaties in de kamertemperatuur optreden.
- Plaats geen grote objecten, zoals bijvoorbeeld een bankstel, direct voor de radiatoren (minimaal 50 cm afstand). De warmte lucht kan anders niet circuleren en het vertrek ook niet opwarmen.

Verlucht correct

Open de ramen kortstondig helemaal in plaats van deze slechts op een kier te zetten. Bij een venster op een kier wordt constant warmte aan de ruimte onttrokken, zonder dat de kamerlucht noemenswaardig wordt ververs. Draai tijdens het ventileren de radiatorkranen dicht of verlaag de instelling op de kamerthermostaat.

2.6 EEBUS

Het toestel is EEBUS-compatibel en kan worden geïntegreerd in energiemangementsystemen.

Meer informatie over de EEBUS-functionaliteit van uw cv-installatie en onze oplossingen voor de integratie van uw cv-installatie met fotovoltai- ca en energiemanagement vindt u op onze website <https://www.bosch-homecomfortgroup.com/en/sectorcoupling>

2.7 Bedieningseenheid



Wanneer een kamerthermostaat is geïnstalleerd, moeten de thermostaatkranen in de referentieruimte (ruimte, waar de afstandsbediening is gemonteerd) geheel zijn open gedraaid!

De op het display getoonde teksten wijken, afhankelijk van de softwareversie van de bedieningseenheid, eventueel af van de teksten in deze handleiding.

De instelbereiken, fabrieksinstellingen en functieomvang zijn afhankelijk van de installatie ter plaatse en kunnen afwijken van de specificaties in deze handleiding.

- Wanneer speciale installatieonderdelen en modules zijn geïnstalleerd, zijn er bijbehorende instellingen beschikbaar en noodzakelijk.

2.7.1 Overzicht van de bedieningselementen en symbolen

Dit bedieningspaneel heeft een touchscreen. Gebruik uw vingers om tussen de menu's te scrollen en klik op bepaalde posities om deze te selecteren.



In elke installatie worden alleen de menu's van de geïnstalleerde modules en componenten getoond. De getoonde menupunten kunnen per land verschillen.



In de handleiding zijn de displays van links naar rechts weergegeven. Het display dat als startscherm wordt getoond in de warmtepomp, hangt af van de geselecteerde instellingen en welke toebehoren zijn geïnstalleerd.



Afb. 8 Bedieningspaneel

- [1] **Menu-toets:** toont de menu's waarin algemene instellingen voor het systeem kunnen worden uitgevoerd.
 - [2] **Systeemoverzicht:** geeft een grafisch overzicht van de actuele status van de warmtepomp. Het submenu **Meer...** toont een complete statuslijst voor het gehele systeem.
 - [3] **Statuslamp:** normaal groen. Verandert van kleur in rood of geel wanneer er een storing in het systeem aanwezig is.
 - [4] **Status:** toont de status van het systeem. Een groen vinkje geeft aan dat er geen actieve alarmen in het warmtepompsysteem aanwezig zijn. Een waarschuwingsdriehoek toont dat één of meer alarmen actief zijn. Klik op de waarschuwingsdriehoek voor meer informatie.
- Buitentemperatuur:** geeft de actuele buitentemperatuur aan.

- [5] **Cv-circuit 1:** toont de gemeten temperatuur en directe toegang tot het menu voor het veranderen van de temperatuur, cv-circuit 1.
- [6] **Scroll-pijl:** klik hierop om tussen menu's te bewegen of veeg naar links of rechts over het display.
- [7] **Scroll-balk:** toont welke set menu's nu zichtbaar is.



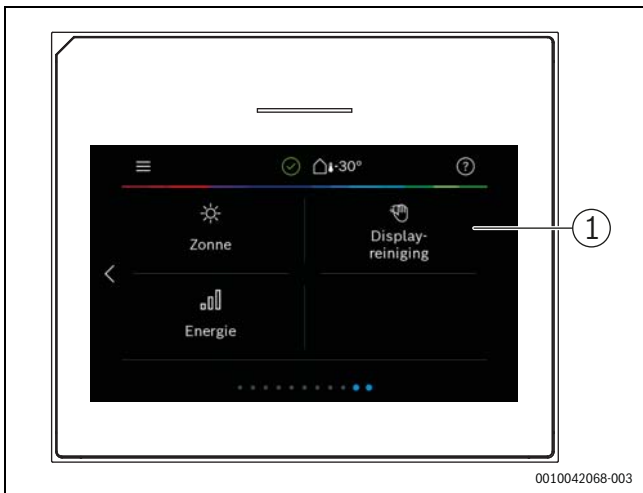
Afb. 9

- [1] **Warm water:** directe toegang naar veranderen van het warmwaterbedrijf.
- [2] **Ventilatie:** directe toegang tot het menu voor veranderen van de ventilatie-instellingen. (niet beschikbaar in België)



Afb. 10 Bedieningspaneel

- [1] **Aanwezig:** directe toegang tot de instellingen voor aanwezig/afwezig. Door veranderen naar afwezig wordt de kamertemperatuur verlaagd en de warmwatertemperatuur ingesteld op **Handmatig - Eco+**.
- [2] **Solar:** directe toegang tot de status van het solarsysteem.
- [3] **Vakantie:** directe toegang tot de instellingen voor de vakantie-modus.
- [4] **Energie:** toont submenu's voor de energiebewaking.



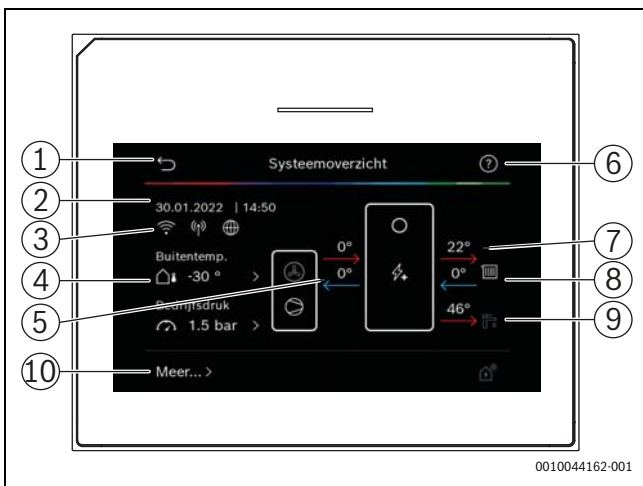
Afb. 11 Bedieningspaneel

[1] **Reiniging:** door hierop te klikken wordt het display 15 seconden geblokkeerd zodat het kan worden gereinigd zonder per abuis instellingen uit te voeren.

i Wanneer het display uit is, wordt de verlichting na eenmaal aanraken ingeschakeld. De beschrijving van de instellingen gaat ervanuit dat het display is verlicht. Wanneer geen menu's zijn geactiveerd, schakelt het display automatisch uit (na circa 2 minuten met de standaardinstelling).

i Bepaalde functies worden alleen getoond in het display wanneer de functie is geactiveerd of toebehoren is geïnstalleerd.

Het systeemoverzicht toont de status van de warmtepomp en de temperaturen in het systeem en de omgeving.



Afb. 12 Systeemoverzicht

- [1] Toets voor terugkeer naar het hoofdmenu
- [2] Display voor datum en tijd
- [3] Statusdisplay van actieve wifi, actieve radiotransmissie (voor draadloze sensor) en actieve internetverbinding
- [4] Weergave buitenluchttemperatuur
- [5] Weergave van de temperatuur naar en van de buiteneenheid
- [6] Helpmenu
- [7] Weergave van de aanvoertemperatuur
- [8] Toont de retourtemperatuur
- [9] Toont de warmwatertemperatuur
- [10] **Meer...**, voor aanvullende instellingen

Meer...

Menupunt	Beschrijving
Settings	<ul style="list-style-type: none"> ▶ Wisselmodus. Kies Aan om warmwater-wisselbedrijf in te schakelen. Kies Uit om warmwater-wisselbedrijf uit te schakelen. ▶ Klokprogr.bijverwarming. <ul style="list-style-type: none"> - Kies Aan om het tijdprogramma te activeren. Kies Uit om het tijdprogramma te deactiveren. - Bewerken. Tijdprogramma voor bijverwarming instellen. - Reset. Druk op Ja om te resetten. Om terug te keren zonder reset, druk op Nee. - Klokprogr. min buitent.. Kies de temperatuurgrenswaarde voor automatisch uitschakelen van het bijverwarmingsprogramma.
	<ul style="list-style-type: none"> ▶ Koeling <ul style="list-style-type: none"> - Kies Aan om koeling te activeren. - Kies Uit om koeling uit te schakelen. - Kies Auto om het vooringestelde tijdprogramma voor koelen te gebruiken
	<ul style="list-style-type: none"> ▶ Fotovoltaïsche installatie <ul style="list-style-type: none"> - Verh.wenstempertuur. De in het solarstelsysteem beschikbare energie wordt voor verwarming gebruikt, wanneer de installatie zich in cv-bedrijf bevindt. Stel in, met hoeveel de kamertemperatuur kan worden verhoogd. - Verhoogd warmwatercomfort. De in de solarinstallatie beschikbare energie wordt voor de warmwaterbereiding gebruikt. [Ja] [Nee] Wanneer dit punt is geactiveerd, wordt het warm water op de voor de bedrijfsmodus warm water ingestelde temperatuur verwarmd [Comfort]. Wanneer het vakantieprogramma actief is, volgt geen warmwaterverwarming. - Verl.wenstempertuur. De in het solarsysteem beschikbare energie wordt voor koelen gebruikt, wanneer de installatie zich in koelmodus bevindt. - Koelen alleen met PV-energie. Koelmodus wordt alleen geactiveerd wanneer energie in de solarinstallatie beschikbaar is. [Ja] [Nee] Koeling wordt niet geactiveerd wanneer het vakantieprogramma actief is. ▶ Smart Grid <ul style="list-style-type: none"> - Keuzeverhoging. Instellen, met hoeveel de kamertemperatuur kan worden verhoogd. - Verhoogd warmwatercomfort [Ja] [Nee] Wanneer dit punt is geactiveerd, wordt het warm water op de voor de bedrijfsmodus warm water ingestelde temperatuur verwarmd [Comfort]. Wanneer het vakantieprogramma actief is, volgt geen verwarming.
	<ul style="list-style-type: none"> ▶ Install.inst. herstellen. Kies Ja om terug te keren naar de installateurinstellingen. Kies Nee om terug te gaan zonder veranderingen uit te voeren.
Warmtepomp-status	<ul style="list-style-type: none"> ▶ Toont de bedrijfsstatus van de warmtepomp.
Statist.	<ul style="list-style-type: none"> ▶ Toont de statistieken van het warmtepompbedrijf.

Tabel 2 Meer instellingen

3 Bediening

OPMERKING

Materiële schade door vorst!

De bijverwarming kan door vorst beschadigd raken.

- ▶ Start het toestel niet als de mogelijkheid bestaat dat het water in de bijverwarming bevroren is.

Een overzicht van de menu-opbouw en de indeling van de afzonderlijke menu's is aan het eind van deze bedieningshandleiding opgenomen.

Via het informatiemenu kan de status van het toestel direct in het overzicht worden weergegeven.

De volgende beschrijvingen gaan steeds uit van de standaardweergave.

4 Hoofdmenu

Naargelang het type warmtepomp en de gebruikswijze van de regelaar kunnen niet alle menupunten gekozen worden.

4.1 Instellingen voor verwarming

Menu > Cv-groep1

Menupunt	Beschrijving
Bedrijfsmodus voor Cv-groep1 instellen	<ul style="list-style-type: none"> ▶ Om het cv-circuit uit te schakelen, Uit kiezen. Voor de regeling van de cv-groep volgens het tijdprogramma Auto selecteren. Om het continuebedrijf van het cv-circuit in te stellen, Handmatig kiezen. ▶ Om de gewenste kamertemperatuur in te stellen, in dit menu op de schaal naar rechts of links vegen. Nieuwe instelling met Bevestigen opslaan. <p>-of- Via Annuleren terugkeren zonder wijzigingen toe te passen.</p>
Om aanvullende instellingen uit te voeren, Meer... kiezen.	
Zo/wi omschakeling CV1	<p>In de zomer kan het cv-bedrijf voor het gekozen cv-circuit worden uitgeschakeld. Het warmwaterbedrijf wordt door deze instelling niet beïnvloed.</p> <ul style="list-style-type: none"> ▶ Voor het automatisch omschakelen tussen zomer- en winterbedrijf, Auto kiezen. ▶ Voor het continue cv-bedrijf Verw. kiezen ▶ Voor de continue koelmodus Koeling kiezen.
Verwarmen uit vanaf	<p>Om de temperatuur in te stellen, waarbij de warmtepomp van zomer- naar winterbedrijf moet omschakelen, om de schaalverdeling naar boven of beneden bladeren. Nieuwe instelling met Bevestigen opslaan.</p> <p>-of- Via Annuleren terugkeren zonder wijzigingen toe te passen.</p>
Klokprogr. weerg. CV1	<p>Kies Ja om te activeren.</p> <p>-of- Kies Nee om te deactiveren.</p>
Gewenste ruimtetemp.	[5...21...30] °C. Stel de gewenste kamertemperatuur in.

Menupunt	Beschrijving
Tijdfunctie	<p>Dit menu wordt getoond, als het tijdprogramma actief is.</p> <ul style="list-style-type: none"> ▶ Bewerken. Schema voor de tijdschakeling instellen. ▶ Reset. Kies Ja om te resetten. <p>-of- Kies Nee om zonder resetten terug te keren.</p> <ul style="list-style-type: none"> ▶ Temperatuurinstellingen. Verw.. Gewenste normale temperatuur instellen. Sparen. Instellen hoe sterk de temperatuur bij nachtbedrijf moet worden verlaagd.
Cv-groep herbenoemen	<p>Via het toetsenbord op het display de nieuwe naam voor het cv-circuit invoeren. Nieuwe instelling met Bevestigen opslaan.</p> <p>-of- Rechtsboven in het venster het kruis (X) kiezen, om terug te keren zonder wijzigingen uit te voeren.</p>

Tabel 3 Verwarmingsinstellingen voor cv-circuit 1

Wanneer meerdere cv-circuits zijn geïnstalleerd, de beschreven instellingen voor de afzonderlijke cv-circuits herhalen.



VOORZICHTIG

Schade aan de installatie!

- ▶ Wanneer vorstgevaar bestaat, niet naar zomerbedrijf omschakelen.



Wanneer de koelfunctie is ingeschakeld, verandert het verwarmingsmenu zoals getoond in de tabel hieronder.

Menu > **Cv-groep1**

Menupunt	Beschrijving
Bedrijfsmodus instellen voor Cv-groep1	<ul style="list-style-type: none"> ▶ Kies Uit om het cv-circuit uit te schakelen. Kies Auto voor automatische regeling van het cv-circuit conform het tijdprogramma. Kies Handmatig voor continu bedrijf van het cv-circuit. ▶ Stel de gewenste kamertemperatuur in dit menu in door naar links of rechts in de schaal te scrollen. Sla de nieuwe instelling op met Bevestigen, -of- ga terug zonder veranderingen uit te voeren met Annuleren.
Klik op Meer... voor aanvullende instellingen.	
Zo/wi omschakeling CV1	<p>In de zomer kan het cv-bedrijf worden uitgeschakeld voor het gekozen cv-circuit. Het warmwaterbedrijf wordt door deze instelling niet beïnvloed.</p> <ul style="list-style-type: none"> ▶ Kies Auto om automatisch om te schakelen tussen zomer- en wintermodus. ▶ Kies Verw. voor continu cv-bedrijf. ▶ Kies Koeling voor continu koelbedrijf.
CV	<ul style="list-style-type: none"> • Verwarmen uit vanaf Stel de buitentemperatuur in waarbij de warmtepomp moet omschakelen van zomer- naar winterbedrijf via omhoog of omlaag scrollen door de schaal. • Klokprogr. weerg. CV1 Kies Ja om in te schakelen -of- Nee om uit te schakelen. • CV-bedrijf CV1 • Gewenste ruimtetemp. stel de gewenste kamertemperatuur in. • Tijdfunctie.
Koelen	<ul style="list-style-type: none"> • Koelen aan vanaf Stel de buitentemperatuur in waarbij de warmtepomp moet omschakelen naar koelbedrijf via omhoog of omlaag scrollen door de schaal. • Gewenste ruimtetemp. stel de gewenste kamertemperatuur in. • Koelmodus.
Cv-groep herbenoemen	<p>voer de naam in voor het cv-circuit met het toetsenbord dat in het display verschijnt. Sla de nieuwe instelling op met Bevestigen, -of- ga terug zonder veranderingen uit te voeren met de X in de rechterbovenhoek.</p>

Tabel 4 Warmte-instellingen voor cv-circuit 1

Wanneer er meerdere cv-circuits zijn geïnstalleerd, herhaal de bovenstaande instellingen voor alle cv-circuits.

4.2 Instellingen voor tapwater



WAARSCHUWING

Gevaar voor de gezondheid door legionella!

Bij te lage warmwatertemperaturen kunnen in het warme water legionel-labacteriën groeien.

- ▶ Thermische desinfectie activeren.
- ▶ Houd de wettelijke drinkwaterverordeningen aan.



WAARSCHUWING

Gevaar voor verbranding!

Wanneer de thermische desinfectie wordt geactiveerd, om legionellagroei te verhinderen, wordt het warm water tijdelijk tot 65 °C opgewarmd (bijvoorbeeld elke dinsdagnacht om 02:00).

- ▶ De thermische desinfectie alleen buiten de normale bedrijfstijden uitvoeren.
- ▶ Zorg ervoor dat een thermostatische drinkwatermenger is geïnstalleerd. In geval van twijfel installateur of dealer raadplegen.

Menu > **Warm water**

Menupunt	Beschrijving
Bedrijfsmodus voor Warm water instellen	<ul style="list-style-type: none"> ▶ Om de warmwatervoorziening uit te schakelen, Uit kiezen. Voor de regeling van de warmwatervoorziening volgens het tijdprogramma Auto selecteren. Om het continubedrijf van de warmwaterbereiding in te stellen, Handmatig kiezen. ▶ Om de warmwatervoorziening in de bedrijfsmodus Handmatig in te stellen, in dit menu op de schaal naar links of rechts vegen. <ul style="list-style-type: none"> – Eco+ : optimaliseert naar meest efficiënte warmwatervoorziening, alleen geschikt voor gering warmwatercomfort. – Eco: efficiënte warmwatervoorziening bij gemiddeld warmwatercomfort. – Comfort : maximaal warmwatercomfort voor hoge waterbehoefte. – ▶ Nieuwe instelling met Bevestigen opslaan. -of- Via Annuleren terugkeren zonder wijzigingen toe te passen
Extra warmwater	<p>[1...2...48] uur. Gewenste activatietijd voor de functie Extra warmwater instellen. Functie extra warmwater met Start extra-WW bevestigen. Om de functie extra warmwater te onderbreken, Stop extra-WW kiezen.</p>
Om aanvullende instellingen uit te voeren, Meer... kiezen.	
Tijdfunctie	<ul style="list-style-type: none"> ▶ Om een tijdschema voor de warmwaterbereiding in te stellen, Bewerken kiezen. ▶ Reset. Kies Ja om te resetten. -of- Kies Nee om zonder resetten terug te keren.

Menupunt	Beschrijving
Thermische desinfectie	<ul style="list-style-type: none"> ▶ Start. Thermische desinfectie direct starten. ▶ Stop. Thermische desinfectie direct beëindigen. ▶ Auto. Om de thermische desinfectie via de tijdsturing te starten, Aan kiezen. Om de automatische desinfectie te beëindigen, Uit kiezen. ▶ Dagelijks/weekdag. Weekdag voor het activeren van de thermische desinfectie instellen. Als alternatief Dagelijks kiezen. ▶ Tijd. Tijd voor het activeren van de thermische desinfectie instellen.
WW-circulatiepomp	<ul style="list-style-type: none"> ▶ Bedrijfsmodus. Voor het uitschakelen van de warmwatercirculatie Uit kiezen. Voor het continubedrijf van de warmwatercirculatie Aan kiezen. Om de warmwatercirculatie aan de hand van de ingestelde warmwatertemperatuur te regelen, WW-streeft kiezen. Voor het bedrijf van de circulatie conform een eigen tijdprogramma Auto kiezen. ▶ Inschakelfrequentie. Voor het continubedrijf van de warmwatercirculatie Continu kiezen. Om een interval in te stellen, waarmee de warmwatercirculatie moet worden geactiveerd, interval kiezen. Een interval is een pompcyclus van 3 min. De waarden [1...6] komen overeen met de starts per uur. Wanneer [7] wordt ingesteld, werkt de pomp in continubedrijf. ▶ Tijdfunctie. Om een eigen tijdschema in te stellen, Bewerken kiezen. Reset. Kies Ja om te resetten. -of- Kies Nee om zonder resetten terug te keren.
Red. ww-temp. bij alarm	Met de instelling Ja wordt bij een compressoralarm de warmwatertemperatuur op 35 °C voor een verdere storingsdetectie ingesteld. Voor het deactiveren Nee kiezen.
Gemeten temperatuur	Weergave van de actuele warmwatertemperatuur.

Tabel 5 Warmwaterinstellingen

Menu > Vakantie

Menupunt	Beschrijving
Vakantie	<ul style="list-style-type: none"> ▶ Van. Stel de startdatum/-tijd in voor de afwezigheid: het vakantieprogramma start op de ingestelde datum/tijd. Kies Bevestigen ter bevestiging of Annuleren om terug te keren zonder verandering. ▶ Tot.. Stel de einddatum/-tijd in voor de afwezigheid: het vakantieprogramma eindigt op de ingestelde datum/tijd. Kies Bevestigen ter bevestiging of Annuleren om terug te keren zonder verandering.
Klik op Uitgebreide instellingen voor aanvullende instellingen.	
Instell. gebruiken	Kies welke functies (cv-circuits, warmwaterbereiding en ventilatie) door de vakantie-instelling worden geregeld.
Verw.	<p>Kies hoe de warmwaterbereiding wordt geregeld door de vakantie-instelling.</p> <ul style="list-style-type: none"> ▶ Uit. Voor uitschakelen van de warmteproductie gedurende de ingestelde tijd. ▶ Aan. Voor veranderen naar streef temperatuur gedurende de ingestelde tijd.

Menupunt	Beschrijving
Gewenste ruimtetemp.	[10...17...30] °C. Stel de gewenste kamertemperatuur in voor de periode dat de vakantiefunctie actief is. Kies Bevestigen ter bevestiging of Annuleren om terug te keren zonder verandering.
Warm water	<p>Kies welke warmwaterinstelling actief moet zijn tijdens de vakantie-instelling.</p> <ul style="list-style-type: none"> ▶ Uit. Voor uitschakelen van de warmwaterbereiding gedurende de ingestelde tijd. ▶ Eco+. Voor veranderen warmwaterbereiding naar Eco+ gedurende de ingestelde tijd. ▶ Eco. Voor veranderen warmwaterbereiding naar Eco gedurende de ingestelde tijd. ▶ Comfort. Voor veranderen warmwaterbereiding naar Comfort gedurende de ingestelde tijd.
Ventilatie	<p>Kies hoe de ventilatie wordt geregeld door de vakantie-instelling.</p> <ul style="list-style-type: none"> ▶ Uit. Voor uitschakelen van de ventilatie gedurende de ingestelde tijd (niet voor België). ▶ Niveau. [1...4]. Voor instellen van de ventilatiestand gedurende de ingestelde tijd (niet voor België). ▶ Vraag. Voor instellen van de vraaggeregelde ventilatie gedurende de ingestelde tijd (niet voor België).

Tabel 6 Vakantie-instellingen

**VOORZICHTIG****Schade aan de installatie!**

- ▶ Veranderingen in het menu Vakantie alleen voor langere afwezigheid uitvoeren.
- ▶ Na langere afwezigheid de druk in de installatie controleren.

4.3 Zonne

In het informatiemenu wordt informatie over de zonnethermie-installatie getoond. In dit menu zijn veranderingen niet mogelijk.

Menupunt	Beschrijving
Zonne	▶ Weergave van de configuratie van de zonnethermie-installatie.
Om aanvullende instellingen uit te voeren, Uitgebreide instellingen kiezen.	
Zoncoll. temp. oversz	▶ Weergave van de waarden van de installatiesensor
Overzicht zonnepbrengst	▶ Statistiek van de geproduceerde energie

Tabel 7 Weergave van status en energieopwekking door de zonnethermie-installatie in het infomenu

4.4 Energie

De energiestatistieken van het systeem worden getoond in dit menu. Alleen de informatie over functies en accessoires die zijn geïnstalleerd in de warmtepomp en het systeem wordt getoond.

Menupunt	Beschrijving
Energie	Weergave van de systeemenergiestatistieken. Overzicht van de totale gegenereerde energie, gespecificeerd per energiebron, bijv. aandeel omgevingsenergie, aandeel van de warmtepomp (elektrische energie voor compressorbedrijf) en aandeel van de bijverwarming. <ul style="list-style-type: none"> • Kies Totaal om de energiestatistieken van het systeem weer te geven, sinds de inbedrijfstelling. • Kies een jaar om de statistieken voor dat betreffende jaar weer te geven. Weergave van de statistieken sinds de inbedrijfstelling.
Kies Meer... om meer energiestatistieken weer te geven.	
Energieverbruik	Weergave van de statistieken voor energieverbruik. Kies Totaal of een bepaald jaar. <ul style="list-style-type: none"> • Totaal • CV • Koelen • Warm water • Ventilatie
Gegenereerde energie totaal	Weergave van de statistieken voor energie-opwekking. Kies Totaal of een bepaald jaar. <ul style="list-style-type: none"> • Totaal • CV • Koelen • Warm water • Ventilatie
Rendement	Weergave van de statistieken voor rendement. Kies Totaal of een bepaald jaar. <ul style="list-style-type: none"> • Totaal • CV • Koelen • Warm water • Ventilatie
Reset	Resetten van de jaarlijkse energiestatistieken. Kies Ja om te resetten. De waarden sinds de inbedrijfstelling worden niet gewist. -of- Kies Nee om terug te gaan zonder resetten.

Tabel 8 Menu "Energiestatistieken"

4.5 Settings

Menu > Druk op de menu-toets in het startmenu aan de linker bovenkant om het menu "Algemene instellingen" op te roepen.

Menupunt	Beschrijving
Taal	Stel de taal in voor de menutext op het display.
Tijd	Stel de actuele tijd in. Deze instelling wordt bijvoorbeeld gebruikt als basis voor het vakantieprogramma, de thermische desinfectie en de weekdag.
Datumformaat	Stel het gewenste datumformaat en de tijd in. Deze instelling wordt bijvoorbeeld gebruikt als basis voor het vakantieprogramma, de thermische desinfectie en de weekdag.
Datum	Stel de actuele datum in. Deze instelling wordt bijvoorbeeld gebruikt als basis voor het vakantieprogramma, de thermische desinfectie en de weekdag.

Menupunt	Beschrijving
Autom. zomer/wintertijd	In- en uitschakelen automatische omschakeling tussen zomer- en wintertijd. Wanneer [Ja] wordt ingesteld, wordt de tijd automatisch omgeschakeld (op de laatste zondag in maart van 02:00 uur naar 03:00 uur, op de laatste zondag in oktober van 03:00 uur naar 02:00 uur).
Tijdcorrectie	Optie voor corrigeren van de tijd wanneer de tijd in het bedieningspaneel afwijkt.
Waarsch.toon onderdr.	Zodra een alarm optreedt, klinkt een waarschuwingsgeluid. De signaaluitgang kan gedurende een willekeurige periode worden uitgeschakeld. <ul style="list-style-type: none"> • [Bedrijfsmodus] <ul style="list-style-type: none"> - [Aan]: De zoemer is altijd actief. - [Uit]: De zoemer is nooit actief. - [Auto]: De zoemer is normaal gesproken actief, maar uitgeschakeld gedurende het ingestelde interval. • [Starttijd]: Stel de starttijd in voor uitschakelen van de zoemer. • [Eindtijd]: Stel de eindtijd in voor uitschakelen van de zoemer.
Helderheid	Wijzigen van de displayhelderheid (betere afleesbaarheid).
Display uit na	Stel de tijdvertraging (na de laatste activiteit) in tot het display wordt uitgeschakeld.
Adresgeg. installateur	In dit menu worden de contactgegevens van de installateur getoond (indien aanwezig).
Internet	In dit menu worden de gegevens van de internetverbinding getoond. De QR-code kan worden gescand met de telefoonapp voor het maken van de verbinding met de internet-gateway. <ul style="list-style-type: none"> • Internetverbinding • WLAN-netwerk • IP-adres • Serververbinding • Softwareversie internet-gateway • MAC-adres • Login-gegevens • Verbinding maken <ul style="list-style-type: none"> - Pairingstatus - Hotspot activeren - WPS activeren • Verbinding verbreken • Internetwachtwoord resetten
Toetsvergrendeling is actief	Kies [Aan] om het kinderslot te activeren.

Tabel 9 Algemene instellingen



Stand-by betekent dat het systeem geheel is uitgeschakeld en geen veiligheidsfuncties, zoals de vorstbeveiliging, actief zijn.

5 Onderhoud

GEVAAR

De cv-installatie is op de krachtstroom aangesloten

Er is levensgevaarlijk persoonlijke letsel mogelijk.

- ▶ Voor werkzaamheden aan de installatie worden uitgevoerd de installatie spanningsloos schakelen.

i

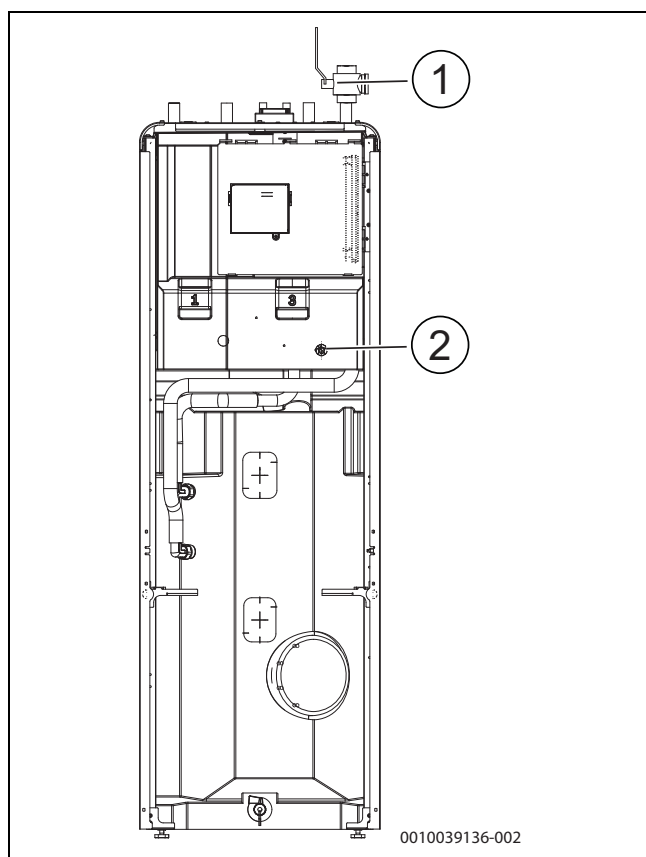
Schade aan de installatie door gebruik van verkeerde reinigingsmiddelen!

- ▶ Gebruik geen basische, zuur- of chloorhoudende reinigingsmiddelen of schurende reinigingsmiddelen.

5.1 Binneneenheid

Voer de volgende inspectie- en onderhoudsstappen meerdere keren per jaar uit:

- ▶ Installatiedruk
- ▶ Kogelkraan met deeltjesfilter
- ▶ Magnetiefilter
- ▶ Vocht in koelbedrijf
- ▶ Veiligheidsventiel



Afb. 13 Compress 5800i 12 M

- [1] Kogelkraan met deeltjesfilter
De kogelkraan met deeltjesfilter kan ook worden geïnstalleerd op een andere positie in de retourleiding.
- [2] Manometer

5.1.1 Controleer de systeemdruk

- ▶ Controleer de druk op de manometer. De druk wordt ook getoond in het systeemoverzicht op het display (→ hoofdstuk 2.7.1).
- ▶ Wanneer de druk lager is dan 0,8 bar, verhoog langzaam de druk in het verwarmingssysteem door water via de vulkraan toe te voegen tot maximaal 2 bar.
- ▶ Neem contact op met uw installateur of dealer wanneer u hulp wilt bij het vullen.

Controleer de magnetietindicator

Na de installatie en opstart moet de magnetietindicator regelmatig gecontroleerd worden. Wanneer veel magnetische vervuiling wordt afgezet op de magnetische staaf in de deeltjesfilter en deze vervuiling regelmatig een alarm veroorzaakt door de slechte doorstroming (bijvoorbeeld lage of slechte doorstroming, of WP-alarm), moet een magnetiefilter (zie lijst met toebehoren) worden geïnstalleerd om regelmatig aftappen van dit onderdeel te voorkomen. Een filter verlengt tevens de levensduur van componenten in de warmtepomp en de overige onderdelen van het verwarmingssysteem.

5.1.2 Deeltjesfilter



WAARSCHUWING

Krachtige magneet!

Kan schadelijk zijn voor dragers van pacemakers.

- ▶ Reinig de filter niet en controleer de magnetietindicator niet wanneer u een pacemaker draagt.

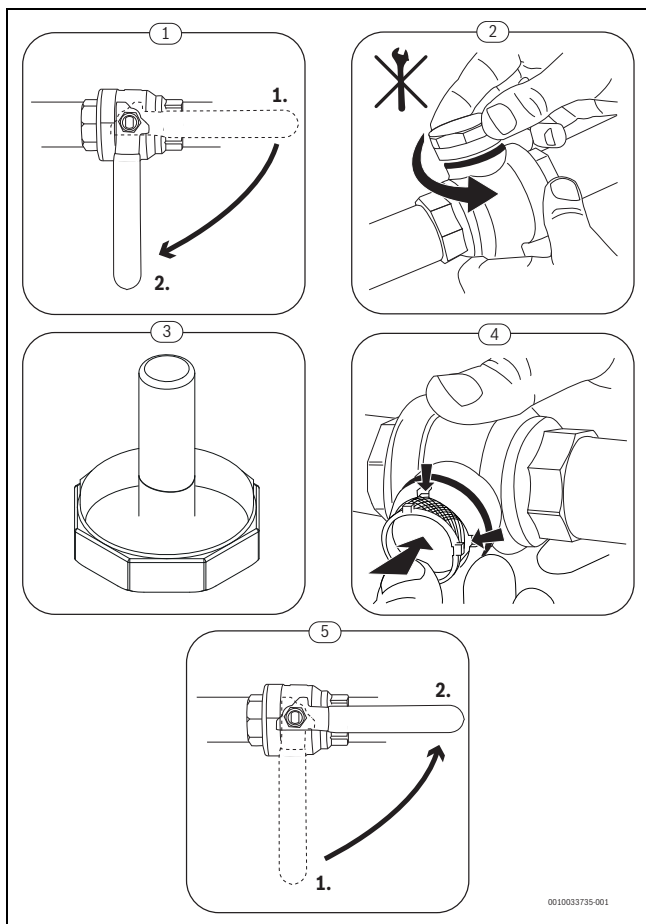
De filter voorkomt, dat deeltjes en verontreinigingen in de warmtepomp terecht komen. In de loop der tijd kan de filter verstopten en moet deze worden gereinigd.



Voor het reinigen van de filter hoeft de installatie niet te worden afgetapt. De filter is geïntegreerd in de afsluitkraan.

Magnetisch filter reinigen

- ▶ Sluit het ventiel (1).
- ▶ Schroef de dop (met de hand) af (2).
- ▶ Neem het magnetisch filter eruit en reinig hem onder stromend water of met perslucht.
- ▶ Controleer de magneet van de dop (3) op vervuiling en maak deze schoon.
- ▶ Installeer het magnetisch filter weer (4). Bij een correcte montage passen de geleidingen van de gaasfilter in de uitsparingen van het ventiel.
- ▶ Schroef de dop er weer op (met de hand).
- ▶ Open het ventiel (5).



Afb. 14 Magnetisch filter reinigen

Direct na de installatie en inbedrijfstelling en na 3 maanden, moet het deeltjesfilter worden gecontroleerd en gereinigd.

5.1.3 Controleer en reinig de vuilafscheider

Controleer en reinig jaarlijks de vuilafscheider conform de instructies die zijn meegeleverd met de vuilafscheider.

5.1.4 Vochtigheid in koelbedrijf

OPMERKING

Gebrekkige condensisolatie

Vocht in de buurt van componenten van de cv-installatie.

- ▶ Indien in de buurt van de componenten van de cv-installatie vocht en condenswater optreedt, de warmtepomp uitschakelen en de dealer of installateur raadplegen.

5.1.5 Veiligheidsventielen



Uit de opening van de veiligheidsventielen kan water druppelen. De uitmonding van de veiligheidsventielen (afvoer) mag nooit worden afgesloten.

- ▶ Werking van het veiligheidsventiel controleren.
- ▶ Veiligheidsventielen mogen alleen druppelen, wanneer de maximaal toegestane druk is overschreden. Wanneer de veiligheidsventielen bij lagere drukwaarden druppelen, de installateur inschakelen.

5.2 Warmtepomp (buiteneenheid)

De volgende inspectie- en onderhoudswerkzaamheden worden enkele keren per jaar uitgevoerd teneinde de maximale prestaties van de warmtepomp te behouden.

- ▶ Behuizing (kast)
- ▶ Reiniging van de verdamper
- ▶ Sneeuw en ijs

5.2.1 Behuizing (mantel)

In de loop der tijd hoopt zich stof en ander vuil op in de buiteneenheid van de warmtepomp.

- ▶ Vuil en loof met een borstel van de warmtepomp verwijderen.
- ▶ Reinig de buitenkant indien nodig met een vochtige doek.
- ▶ Scheuren en schade aan de behuizing moeten met roestwerende verf worden hersteld.
- ▶ Ter bescherming van de lak kan een standaard waslaag worden aangebracht.

5.2.2 Verdamper

Vervuiling, bijv. afzettingen op het oppervlak van de verdamper, moet worden verwijderd.



VOORZICHTIG

De aluminium lamellen zijn dun en gevoelig.

Deze kunnen bij onvoorzichtige behandeling gemakkelijk beschadigd raken.

- ▶ Gebruik nooit harde objecten.
- ▶ Veeg de lamellen nooit direct af met een doek.
- ▶ Draag veiligheidshandschoenen
- ▶ Gebruik nooit te hoge waterdruk.



Schade aan het systeem door gebruik van verkeerde reinigingsmiddelen!

- ▶ Gebruik geen zure of basische reinigingsmiddelen of reinigingsmiddelen die chloor of abrasieve producten bevatten.
- ▶ Gebruik geen krachtige basische reinigingsmiddelen, zoals bijvoorbeeld natriumhydroxide.

Reiniging van de verdamper:

- ▶ Sproei reinigingsmiddel op de verdamperlamellen op de achterzijde van de warmtepomp.
- ▶ Spoel coatings en reinigingsmiddelen met water weg.



In bepaalde regio's mag het reinigingsmiddel niet in grindbedden worden gespoeld. Wanneer de condensafvoerbus uitloopt in een grindbed:

- ▶ Verwijder de flexibele condensafvoerbus van de afvoerbus voor het reinigen.
- ▶ Verzamel het vloeibare reinigingsmiddel in een passend reservoir.
- ▶ Na het reinigen de condensaatafvoerbus weer aansluiten.

5.2.3 Sneeuw en ijs

In bepaalde geografische regio's of bij veel sneeuwval kan sneeuw zich ophopen aan de achterzijde en op het dak van de warmtepomp. Verwijder de sneeuw om ijsvorming te voorkomen.

Bij lage temperatuur kan zich een dunne laag ijs vormen op de warmtepomp. Dit is normaal en zal binnen de vijf volgende cycli van het ontdooiprogramma worden opgelost.

- ▶ Veeg de sneeuw zorgvuldig van de lamellen.
- ▶ Verwijder de sneeuw van het dak.
- ▶ Warm water tot °C kan worden gebruikt om ijs af te spoelen.
- ▶ Als een laag ijs dikker wordt (> 5 mm langer dan 2 dagen), neem dan contact op met uw installateur.

Vocht kan zich ophopen onder de warmtepomp vanwege condensaat dat niet in de condensopvang terecht komt. Dit is normaal. Geen speciale maatregelen nodig.

5.3 Alarm

Alarmeren kunnen van verschillende soort en verschillende ernst zijn, hetgeen door de kleur van het alarmsymbool en de bijbehorende tekst wordt aangegeven. Indien beschikbaar, wordt de storingscode achter de tekst als viercijferige code tussen haakjes (xxxx) weergegeven.

Symbol	Beschrijving
	Groen symbool: een groen vinkje geeft aan, dat in de warmtepompinstallatie geen actieve alarmeren aanwezig zijn.
	Rood symbool: vergrendelend of blokkerend alarm. Een deel van de installatie is foutief en verhindert de goede werking van de installatie. Service-ingreep noodzakelijk.
	Geel symbool: waarschuwing of onderhoudsadvies. Een deel van de installatie werkt niet optimaal en moet eventueel worden onderhouden. De installatie werkt verder, maar kan duidelijk meer stroomkosten tot gevolg hebben.

Tabel 10 Symbolen in display

Wanneer een storing blijft bestaan:

- ▶ Voor het bevestigen van het alarm op het pop-upvenster in het display tikken.
- ▶ Zolang het alarmsymbool wordt getoond, zijn er actieve alarmeren aanwezig. Om de alarmlijst weer te geven, op het symbool tikken.
- ▶ Contact opnemen met installateur of servicedienst en getoonde informatie doorgeven.

Storing aan externe warmteproducent:

- ▶ Informatie van het display van de externe warmteproducent aflezen.
- ▶ Externe warmteproducent resetten.
- ▶ Neem contact op met de installateur wanneer de storing blijft bestaan.

6 Milieubescherming en recyclage

Milieubescherming is een ondernemingsprincipe van de Bosch-groep. Kwaliteit van de producten, rendement en milieubescherming zijn voor ons gelijkwaardige doelstellingen. Wetten en voorschriften op het gebied van de milieubescherming worden strikt aangehouden.

Ter bescherming van het milieu gebruiken we, rekening houdend met bedrijfseconomische gezichtspunten, de best mogelijke techniek en materialen.

Verpakking

Voor wat de verpakking betreft nemen wij deel aan de nationale verwerkingssystemen, die een optimale recycling waarborgen.

Alle gebruikte verpakkingsmaterialen zijn milieuvriendelijk en kunnen worden hergebruikt.

Oud apparaat

Oude toestellen bevatten materialen, die hergebruikt kunnen worden. De modules kunnen gemakkelijk worden gescheiden. Kunststoffen zijn gemarkeerd. Daardoor kunnen de verschillende componenten worden gesorteerd en voor recycling of afvalverwerking worden afgegeven.

Afgedankte elektrische en elektronische apparatuur



Dit symbool betekent, dat het product niet samen met ander afval mag worden afgevoerd, maar voor behandeling, inzameling, recycling en afvoeren naar de daarvoor bedoelde verzamelplaatsen moet worden gebracht.

Dit symbool geldt voor landen met voorschriften op het gebied van verschromten van elektronica, bijv. de "Europese richtlijn 2012/19/EG betreffende oude elektrische en elektronische apparaten". In deze voorschriften is het kader vastgelegd voor de inlevering en recycling van oude elektronische apparaten in de afzonderlijke landen.

Aangezien elektronische toestellen gevaarlijke stoffen kunnen bevatten, moeten deze op verantwoorde wijze worden gerecycled om mogelijke milieuschade en gevaren voor de menselijke gezondheid tot een minimum te beperken. Bovendien draagt het recyclen van elektronisch schroot bij aan het behoud van natuurlijke hulpbronnen.

Voor meer informatie over het milieuvriendelijke afvoeren van afgedankte elektrische en elektronische apparatuur kunt u contact opnemen met de plaatselijke autoriteiten, uw afvalverwerkingsbedrijf of de verkoper bij wie u het product hebt gekocht.

Meer informatie vindt u hier:

www.bosch-homecomfortgroup.com/en/company/legal-topics/weee/

Afvoeren van koelmiddel

De warmtepomp bevat koelmiddel R290.



Alleen gekwalificeerde installateurs of servicepersoneel mag het koelmiddel afvoeren.

- ▶ Houd de algemene veiligheidsvoorschriften aan.

7 Aanwijzing inzake gegevenbescherming



Wij, **Bosch Thermotechnology n.v./s.a., Zandvoortstraat 47, 2800 Mechelen, België** verwerken product- en installatie-informatie, technische en verbindingsgegevens, communicatiegegevens, productregistratie- en historische clientgegevens voor het voorzien in productfunctionaliteit (art. 6 (1) regel 1

(b) AVG / UK GDPR), om te voldoen aan de verplichting tot producttoezicht en om redenen van productveiligheid en -beveiliging (art. 6 (1) regel 1 (f) AVG / UK GDPR), voor het beschermen van onze rechten met betrekking tot garantie en productregistratie (art. 6 (1) regel 1 (f) AVG / UK GDPR) en voor het analyseren van de distributie van onze producten en het voorzien in individuele informatie en aanbiedingen in relatie tot het product (art. 6 (1) regel 1 (f) AVG / UK GDPR). Om verkoop- en marketingdiensten, contractmanagement, betalingsverkeer, programmering, datahosting en hotline-diensten te kunnen leveren, kunnen we gegevens in opdracht geven en overdragen aan externe dienstverleners en/of aan Bosch gelieerde ondernemingen. In bepaalde situaties, maar alleen als een correcte bescherming van de persoonsgebonden gegevens is gewaarborgd, kunnen persoonlijke gegevens worden overgedragen naar partijen buiten de Europese Economische Ruimte en het Verenigd Koninkrijk. Meer informatie is verkrijgbaar op aanvraag. U kunt contact opnemen met onze functionaris voor gegevensbescherming via: Data Protection Officer, Information Security and Privacy (C/ISP), Robert Bosch GmbH, Postfach 30 02 20, 70442 Stuttgart, DUITSLAND.

U hebt het recht om, op gronden die verband houden met uw specifieke situatie of wanneer persoonsgegevens worden verwerkt voor marketingdoeleinden, op elk willekeurig moment bezwaar te maken tegen de verwerking van uw persoonsgegevens, gebaseerd op art. 6 (1) regel 1 (f) AVG / UK GDPR. Neem voor het uitoefenen van uw recht contact met ons op via privacy.ttgb@bosch.com Voor meer informatie, scan de QR-code.

8 Open Source Software

De navolgende tekst is om juridische redenen in het Engels.

8.1 List of used Open Source Components

This document contains a list of open source software (OSS) components used within the product under the terms of the respective licenses. The source code corresponding to the open source components is also provided along with the product wherever mandated by the respective OSS license.

In case of certain OSS licenses, for example LGPL, the license may require a right to reverse engineering with respect to proprietary code, for a limited purpose. This is applicable to the extent of the software component that is in direct interaction with said OSS component. This shall not apply for other components of the software

Name of OSS Component	Version of OSS Component	Name and Version of License (License text can be found in Appendix below)	More Information
mbed TLS	v2.7.0	Apache License 2.0	Copyright © 2006-2015, ARM Limited, All Rights Reserved Copyright © 2006-2018, Arm Limited (or its affiliates), All Rights Reserved Copyright © 2006-2016, ARM Limited, All Rights Reserved Copyright © 2015-2016, ARM Limited, All Rights Reserved Copyright © 2016, ARM Limited, All Rights Reserved Copyright © 2016, ARM Limited, All Rights Reserved Copyright © 2014-2016, ARM Limited, All Rights Reserved Copyright © 2012-2016, ARM Limited, All Rights Reserved Copyright © 2006-2017, ARM Limited, All Rights Reserved Copyright © 2017, ARM Limited, All Rights Reserved Copyright © 2015-2018, Arm Limited (or its affiliates), All Rights Reserved Copyright © 2014-2017, ARM Limited, All Rights Reserved Copyright © 2013-2016, ARM Limited, All Rights Reserved Copyright © 2009-2016, ARM Limited, All Rights Reserved Copyright © 2006-2018, Arm Limited (or its affiliates), All Rights Reserved Copyright © 2009-2017, ARM Limited, All Rights Reserved Copyright © 2009-2018, ARM Limited, All Rights Reserved Copyright © 2017-2018, ARM Limited, All Rights Reserved
QR Code generator library	Unspecified	MIT License	Copyright © Project Nayuki
STM32 cube HAL library	5.2.0	BSD 3-Clause "New" or "Revised" License	COPYRIGHT 2010 STMicroelectronics COPYRIGHT 2011 STMicroelectronics
STM32 cube HAL library (STM32-USBD)	5.2.0	License for STM32CubeMX (STMicroelectronics)	Copyright © 2017 STMicroelectronics International N.V.
CMSIS Core	5.4.0_cm4	Apache License 2.0 BSD 3-Clause "New" or "Revised" License	Copyright © 2009-2017, ARM Limited, All Rights Reserved Copyright © 2009-2018, ARM Limited, All Rights Reserved Copyright © 2017-2018, ARM Limited, All Rights Reserved Copyright © 2017-2018, ARM Limited, IAR Systems
CMSIS Device F4	2.6.8	Apache License 2.0 BSD 3-Clause "New" or "Revised" License	COPYRIGHT © 2021 STMicroelectronics COPYRIGHT © 2016 STMicroelectronics COPYRIGHT © 2017 STMicroelectronics COPYRIGHT © 2020 STMicroelectronics COPYRIGHT © 2018 STMicroelectronics COPYRIGHT © 2019 STMicroelectronics
HAL Driver F4 Modified	1.8.0	BSD 3-Clause "New" or "Revised" License	© Robert Bosch GmbH COPYRIGHT © 2021 STMicroelectronics COPYRIGHT © 2016 STMicroelectronics COPYRIGHT © 2017 STMicroelectronics COPYRIGHT © 2020 STMicroelectronics COPYRIGHT © 2018 STMicroelectronics COPYRIGHT © 2019 STMicroelectronics COPYRIGHT © 2016-2019 STMicroelectronics
STM32 cubeF4 (HAL)	v1.26.1	BSD 3-Clause "New" or "Revised" License	COPYRIGHT 2018 STMicroelectronics COPYRIGHT 2016-2017 STMicroelectronics

Tabel 11 OSS Components

8.2 Appendix - License Text

8.2.1 Apache License 2.0

Apache License Version 2.0, January 2004
<http://www.apache.org/licenses/>

TERMS AND CONDITIONS FOR USE, REPRODUCTION, AND DISTRIBUTION

1. Definitions.

"License" shall mean the terms and conditions for use, reproduction, and distribution as defined by Sections 1 through 9 of this document.

"Licensor" shall mean the copyright owner or entity authorized by the copyright owner that is granting the License.

"Legal Entity" shall mean the union of the acting entity and all other entities that control, are controlled by, or are under common control with that entity. For the purposes of this definition, "control" means (i) the power, direct or indirect, to cause the direction or management of such entity, whether by contract or otherwise, or (ii) ownership of fifty percent (50%) or more of the outstanding shares, or (iii) beneficial ownership of such entity.

"You" (or "Your") shall mean an individual or Legal Entity exercising permissions granted by this License.

"Source" form shall mean the preferred form for making modifications, including but not limited to software source code, documentation source, and configuration files.

"Object" form shall mean any form resulting from mechanical transformation or translation of a Source form, including but not limited to compiled object code, generated documentation, and conversions to other media types.

"Work" shall mean the work of authorship, whether in Source or Object form, made available under the License, as indicated by a copyright notice that is included in or attached to the work (an example is provided in the Appendix below).

"Derivative Works" shall mean any work, whether in Source or Object form, that is based on (or derived from) the Work and for which the editorial revisions, annotations, elaborations, or other modifications represent, as a whole, an original work of authorship. For the purposes of this License, Derivative Works shall not include works that remain separable from, or merely link (or bind by name) to the interfaces of, the Work and Derivative Works thereof.

"Contribution" shall mean any work of authorship, including the original version of the Work and any modifications or additions to that Work or Derivative Works thereof, that is intentionally submitted to Licensor for inclusion in the Work by the copyright owner or by an individual or Legal Entity authorized to submit on behalf of the copyright owner. For the purposes of this definition, "submitted" means any form of electronic, verbal, or written communication sent to the Licensor or its representatives, including but not limited to communication on electronic mailing lists, source code control systems, and issue tracking systems that are managed by, or on behalf of, the Licensor for the purpose of discussing and improving the Work, but excluding communication that is conspicuously marked or otherwise designated in writing by the copyright owner as "Not a Contribution."

"Contributor" shall mean Licensor and any individual or Legal Entity on behalf of whom a Contribution has been received by Licensor and subsequently incorporated within the Work.

2. Grant of Copyright License.

Subject to the terms and conditions of this License, each Contributor hereby grants to You a perpetual, worldwide, non-exclusive, no-charge, royalty-free, irrevocable copyright license to reproduce, prepare Derivative Works of, publicly display, publicly perform, sublicense, and distribute the Work and such Derivative Works in Source or Object form.

3. Grant of Patent License.

Subject to the terms and conditions of this License, each Contributor hereby grants to You a perpetual, worldwide, non-exclusive, no-charge, royalty-free, irrevocable (except as stated in this section) patent license to make, have made, use, offer to sell, sell, import, and otherwise transfer the Work, where such license applies only to those patent claims licensable by such Contributor that are necessarily infringed by their Contribution(s) alone or by combination of their Contribution(s) with the Work to which such Contribution(s) was submitted. If You institute patent litigation against any entity (including a cross-claim or counterclaim in a lawsuit) alleging that the Work or a Contribution incorporated within the Work constitutes direct or contributory patent infringement, then any patent licenses granted to You under this License for that Work shall terminate as of the date such litigation is filed.

4. Redistribution.

You may reproduce and distribute copies of the Work or Derivative Works thereof in any medium, with or without modifications, and in Source or Object form, provided that You meet the following conditions:

1. You must give any other recipients of the Work or Derivative Works a copy of this License; and
2. You must cause any modified files to carry prominent notices stating that You changed the files; and
3. You must retain, in the Source form of any Derivative Works that You distribute, all copyright, patent, trademark, and attribution notices from the Source form of the Work, excluding those notices that do not pertain to any part of the Derivative Works; and
4. If the Work includes a "NOTICE" text file as part of its distribution, then any Derivative Works that You distribute must include a readable copy of the attribution notices contained within such NOTICE file, excluding those notices that do not pertain to any part of the Derivative Works, in at least one of the following places: within a NOTICE text file distributed as part of the Derivative Works; within the Source form or documentation, if provided along with the Derivative Works; or, within a display generated by the Derivative Works, if and wherever such third-party notices normally appear. The contents of the NOTICE file are for informational purposes only and do not modify the License. You may add Your own attribution notices within Derivative Works that You distribute, alongside or as an addendum to the NOTICE text from the Work, provided that such additional attribution notices cannot be construed as modifying the License.

You may add Your own copyright statement to Your modifications and may provide additional or different license terms and conditions for use, reproduction, or distribution of Your modifications, or for any such Derivative Works as a whole, provided Your use, reproduction, and distribution of the Work otherwise complies with the conditions stated in this License.

5. Submission of Contributions.

Unless You explicitly state otherwise, any Contribution intentionally submitted for inclusion in the Work by You to the Licensor shall be under the terms and conditions of this License, without any additional terms or conditions. Notwithstanding the above, nothing herein shall supersede or modify the terms of any separate license agreement you may have executed with Licensor regarding such Contributions.

6. Trademarks.

This License does not grant permission to use the trade names, trademarks, service marks, or product names of the Licensor, except as required for reasonable and customary use in describing the origin of the Work and reproducing the content of the NOTICE file.

7. Disclaimer of Warranty.

Unless required by applicable law or agreed to in writing, Licensor provides the Work (and each Contributor provides its Contributions) on an "AS IS" BASIS, WITHOUT WARRANTIES OR CONDITIONS OF ANY KIND, either express or implied, including, without limitation, any warranties or conditions of TITLE, NON-INFRINGEMENT, MERCHANTABILITY, or FITNESS FOR A PARTICULAR PURPOSE. You are solely responsible for determining the appropriateness of using or redistributing the Work and assume any risks associated with Your exercise of permissions under this License.

8. Limitation of Liability.

In no event and under no legal theory, whether in tort (including negligence), contract, or otherwise, unless required by applicable law (such as deliberate and grossly negligent acts) or agreed to in writing, shall any Contributor be liable to You for damages, including any direct, indirect, special, incidental, or consequential damages of any character arising as a result of this License or out of the use or inability to use the Work (including but not limited to damages for loss of goodwill, work stoppage, computer failure or malfunction, or any and all other commercial damages or losses), even if such Contributor has been advised of the possibility of such damages.

9. Accepting Warranty or Additional Liability.

While redistributing the Work or Derivative Works thereof, You may choose to offer, and charge a fee for, acceptance of support, warranty, indemnity, or other liability obligations and/or rights consistent with this License. However, in accepting such obligations, You may act only on Your own behalf and on Your sole responsibility, not on behalf of any other Contributor, and only if You agree to indemnify, defend, and hold each Contributor harmless for any liability incurred by, or claims asserted against, such Contributor by reason of your accepting any such warranty or additional liability.

8.2.2 BSD 3-Clause New or Revised License

Redistribution and use in source and binary forms, with or without modification, are permitted provided that the following conditions are met:

- Redistributions of source code must retain the above copyright notice, this list of conditions and the following disclaimer.
- Redistributions in binary form must reproduce the above copyright notice, this list of conditions and the following disclaimer in the documentation and/or other materials provided with the distribution.
- Neither the name of the copyright holder nor the names of its contributors may be used to endorse or promote products derived from this software without specific prior written permission.

THIS SOFTWARE IS PROVIDED BY THE COPYRIGHT HOLDERS AND CONTRIBUTORS "AS IS" AND ANY EXPRESS OR IMPLIED WARRANTIES, INCLUDING, BUT NOT LIMITED TO, THE IMPLIED WARRANTIES OF MERCHANTABILITY AND FITNESS FOR A PARTICULAR PURPOSE ARE DISCLAIMED. IN NO EVENT SHALL THE COPYRIGHT HOLDER OR CONTRIBUTORS BE LIABLE FOR ANY DIRECT, INDIRECT, INCIDENTAL, SPECIAL, EXEMPLARY, OR CONSEQUENTIAL DAMAGES (INCLUDING, BUT NOT LIMITED TO, PROCUREMENT OF SUBSTITUTE GOODS OR SERVICES; LOSS OF USE, DATA, OR PROFITS; OR BUSINESS INTERRUPTION) HOWEVER CAUSED AND ON ANY THEORY OF LIABILITY, WHETHER IN CONTRACT, STRICT LIABILITY, OR TORT (INCLUDING NEGLIGENCE OR OTHERWISE) ARISING IN ANY WAY OUT OF THE USE OF THIS SOFTWARE, EVEN IF ADVISED OF THE POSSIBILITY OF SUCH DAMAGE.

8.2.3 License for STM32CubeMX (STMicroelectronics)

Redistribution and use in source and binary forms, with or without modification, are permitted, provided that the following conditions are met:

1. Redistribution of source code must retain the above copyright notice, this list of conditions and the following disclaimer.
2. Redistributions in binary form must reproduce the above copyright notice, this list of conditions and the following disclaimer in the documentation and/or other materials provided with the distribution.
3. Neither the name of STMicroelectronics nor the names of other contributors to this software may be used to endorse or promote products derived from this software without specific written permission.
4. This software, including modifications and/or derivative works of this software, must execute solely and exclusively on microcontroller or microprocessor devices manufactured by or for STMicroelectronics.
5. Redistribution and use of this software other than as permitted under this license is void and will automatically terminate your rights under this license.

THIS SOFTWARE IS PROVIDED BY STMICROELECTRONICS AND CONTRIBUTORS "AS IS" AND ANY EXPRESS, IMPLIED OR STATUTORY WARRANTIES, INCLUDING, BUT NOT LIMITED TO, THE IMPLIED WARRANTIES OF MERCHANTABILITY, FITNESS FOR A PARTICULAR PURPOSE AND NON-INFRINGEMENT OF THIRD PARTY INTELLECTUAL PROPERTY RIGHTS ARE DISCLAIMED TO THE FULLEST EXTENT PERMITTED BY LAW. IN NO EVENT SHALL STMICROELECTRONICS OR CONTRIBUTORS BE LIABLE FOR ANY DIRECT, INDIRECT, INCIDENTAL, SPECIAL, EXEMPLARY, OR CONSEQUENTIAL DAMAGES (INCLUDING, BUT NOT LIMITED TO, PROCUREMENT OF SUBSTITUTE GOODS OR SERVICES; LOSS OF USE, DATA, OR PROFITS; OR BUSINESS INTERRUPTION) HOWEVER CAUSED AND ON ANY THEORY OF LIABILITY, WHETHER IN CONTRACT, STRICT LIABILITY, OR TORT (INCLUDING NEGLIGENCE OR OTHERWISE) ARISING IN ANY WAY OUT OF THE USE OF THIS SOFTWARE, EVEN IF ADVISED OF THE POSSIBILITY OF SUCH DAMAGE.

8.2.4 MIT License

Permission is hereby granted, free of charge, to any person obtaining a copy of this software and associated documentation files (the "Software"), to deal in the Software without restriction, including without limitation the rights to use, copy, modify, merge, publish, distribute, sublicense, and/or sell copies of the Software, and to permit persons to whom the Software is furnished to do so, subject to the following conditions:

The above copyright notice and this permission notice shall be included in all copies or substantial portions of the Software.

THE SOFTWARE IS PROVIDED "AS IS", WITHOUT WARRANTY OF ANY KIND, EXPRESS OR IMPLIED, INCLUDING BUT NOT LIMITED TO THE WARRANTIES OF MERCHANTABILITY, FITNESS FOR A PARTICULAR PURPOSE AND NON-INFRINGEMENT. IN NO EVENT SHALL THE AUTHORS OR COPYRIGHT HOLDERS BE LIABLE FOR ANY CLAIM, DAMAGES OR OTHER LIABILITY, WHETHER IN AN ACTION OF CONTRACT, TORT OR OTHERWISE, ARISING FROM, OUT OF OR IN CONNECTION WITH THE SOFTWARE OR THE USE OR OTHER DEALINGS IN THE SOFTWARE.

9 Weergave van de verbruikswaarden in relatie tot de subsidierichtlijn voor "Bundesförderung für effiziente Gebäude – Einzelmaßnahmen" (BEG EM)

De getoonde energieverbruiken, warmtehoeveelheden en toestelefficiëntie (hierna "verbruikswaarden") worden uit toestelspecifieke gegevens en meetwaarden berekend. De getoonde verbruikswaarden zijn echter slechts een inschatting (interpolatie).

Onder reële omstandigheden beïnvloeden tal van factoren het energieverbruik. De concrete verbruikswaarden worden o.a. beïnvloed door:

- Installatie/uitvoering van de cv-installatie,
- gebruikersgedrag,
- seizoensinvloeden,
- gebruikte componenten.

De getoonde verbruikswaarden hebben uitsluitend betrekking op het verwarmingstoestel. Verbruikswaarden van andere componenten in de gehele cv-installatie (compleet Verwarmingssysteem met alle bijbehorende componenten), zoals bijvoorbeeld externe cv-pompen of ventielen, worden buiten beschouwing gelaten. De afwijkingen tussen de getoonde en werkelijke verbruikswaarden kunnen in de praktijk daarom aanmerkelijk zijn.

De weergave van de verbruikswaarden is bedoeld om de gebruiker over het verloop van de tijd een relatieve vergelijkingsmogelijkheid van het energieverbruik te geven. Bovendien kunnen ook het meer of minder verbruik worden bepaald. Gebruik voor bindende afrekeningsdoeleinden is niet mogelijk.

10 Vaktermen

Bedrijfsdruk

De bedrijfsdruk is de druk in de cv-installatie.

Warmtepomp (buiteneenheid)

De centrale warmtebron. Wordt buiten opgesteld. Alternatieve naam: buiteneenheid. Bevat het koelcircuit. Vanuit de buiteneenheid wordt opgewarmd of afgekoeld water naar de warmtepompmodule (binneneenheid) geleid.

CV-regelaar

De cv-regelaar zorgt voor de automatische regeling van de aanvoertemperatuur afhankelijk van de buitentemperatuur (bij weersafhankelijke regelaars) of de kamertemperatuur in combinatie met een tijdprogramma.

Verwarmingsretouraansluiting

De cv-retour zijn de leidingen die het cv-water bij een lagere temperatuur terugbrengen van de verwarmingsoppervlakken naar het toestel.

Verwarmingsaanvoeraansluiting

De cv-aanvoer zijn de leidingen die het cv-water aanvoeren bij een hogere temperatuur vanuit het toestel naar de verwarmingsoppervlakken.

Cv-water

Het cv-water is het water dat wordt gebruikt om het verwarmingssysteem te vullen.

Thermostaatkraan

Thermostaatkranen zijn mechanische temperatuurregelaars die een hoger of lager cv-waterdebiet instellen afhankelijk van de omgevingstemperatuur teneinde een constante temperatuur te behouden.

Sifon

Het sifon is een stankafsluiter voor het afvoeren van water dat uit het veiligheidsventiel komt.

Aanvoertemperatuur

De aanvoertemperatuur is de temperatuur, waarmee het opgewarmde cv-water van de ketel naar de verwarmingsoppervlakken stroomt.

11 Symbolen op het display



Niet alle symbolen worden weergegeven, want dit is afhankelijk van het verwarmingssysteem en de geïnstalleerde onderdelen.

Symbool	Toelichting
	Home (terug naar het hoofdscherm)
	Algemene instellingen
	Hulp
	Terug
	Element toevoegen
	Opnieuw benoemen (bijv. cv-circuits, tijdprogramma's)
	Schakelpunt wissen
	Sluiten (bijv. een bericht)
	Weergave van foutbericht of onderhoud
	Systeemstatus OK
	Toetsvergrendeling uit (tijdelijk ontgrendelen voor kleine wijzigingen)
	Toetsvergrendeling (kinderbeveiliging)
	Afwezig
	Aanwezig
	Buitemtemperatuur
	Bedrijfsdruk
	Draadloze verbinding
	Verbinding LAN
	Wi-fi
	Internetverbinding
	Stil bedrijf actief
	Compressor - aan: wit, - uit: grijs
	Buitenunit ventilator -aan: wit, -uit: grijs
	Gegevens bewaken
	Verlaagd regime
	Serviceniveau
	Serviceniveau verlaten
	Verwarming
	Vloerverwarming
	SWW
	SWW-niveau: Eco+
	SWW-niveau: Eco
	SWW-niveau: Comfort

Symbol	Toelichting
	Elektrische verwarming
	Onderbreking door energieleverancier (ESC-blokkering actief)
	Smart Grid actief
	Verwarmingsvermogenbegrenzer actief
	Ontdooifunctie actief
	Ventilatie (niet voor België)
	Bypass (modus voor ventilatie, niet voor België)
	Sleep (modus voor ventilatie, niet voor België)
	Intensief (modus voor ventilatie, niet voor België)
	Open haard (modus voor ventilatie, niet voor België)
	Party (modus voor ventilatie, niet voor België)
	Demomodus (voor tentoonstellingen en handelsbeurzen)
	Reiniging van display
	Energiebewaking
	Wissen tijdens bewerken
	Solar- / tijdprogramma: verwarming
	Solarcollector
	Solarpomp uit
	Solarpomp in bedrijf
	Input toetsenbord
	Vakantiefunctie
	Tijdprogramma kopiëren

Tabel 12 Symbolen op het display

12 Overzicht Menu

Dit hoofdstuk bevat een overzicht van alle menupunten. Alleen de menu's van de geïnstalleerde modules en componenten in elke systeeminstallatie worden getoond.

Hoofdbeeldscherm

- Menu
 - Taal
 - Tijd
 - Datumformaat
 - Datum
 - Autom. zomer/wintertijd
 - Tijdcorrectie
 - Waarsch.toon onderdr.
 - Helderheid
 - Display uit na
 - Adresgeg. installateur
 - Internet
 - Stand-bybedrijf
 - Toetsvergrendeling is actief
 - Demomodus uitschakelen

Systeem

- Settings
 - Wisselmodus
 - Klokprogr.bijverwarming
 - Fotovoltaïsche installatie
 - Smart Grid
- Warmtepompstatus
- Statist.

Cv-groep1

- Zo/wi omschakeling CV1
 - Auto
 - Verwarmen
 - Koelen
- Verwarmen uit vanaf
- *Koelen aan vanaf*
- Klokprogr. weerg. CV1
- *CV-bedrijf CV1*
 - Uit
 - Handmatig
 - Auto
- Gewenste ruimtetemp.
- Tijdfunctie
- Stooklijn CV1
- *Koelmodus*
- Gewenste ruimtetemp.
- Verw.
 - Verwarmen uit vanaf
 - Klokprogr. weerg. CV1
 - *CV-bedrijf CV1*
 - Gewenste ruimtetemp.
- *Koelen*
 - *Koelmodus*
 - Gewenste ruimtetemp.
 - *Koelen aan vanaf*
- Cv-groep herbenoemen

Warm water

- *Bedrijfsmodus*
 - Uit
 - Handmatig - Eco+
 - Handmatig - Eco
 - Handmatig - Comfort
 - Auto
- *Tijdfunctie*
- *Thermische desinfectie*
 - Nu starten
 - Nu stoppen
 - *Auto*
 - *Dagelijks/weekdag*
 - *Tijd*
- *WW-circulatiepomp*
 - *Bedrijfsmodus*
 - Uit
 - Aan
 - *WW-streeft.*
 - *Auto*
 - *Inschakelfrequentie*
 - *Tijdfunctie*
 - *Klokprogramma activeren*
 - *Red. ww-temp. bij alarm*
 - *Gemeten temperatuur*
- *Overzicht sensorwaarden*

Ventilatie

- *Settings*
 - *Tijdfunctie*
 - *Gew. luchtvocht. niveau*
 - *Gew.luchtkwal.niveau*
 - *Manuele bypass*
 - *Bedrijfsm. bijverw.*
 - *Ing. temp. bijverwarming*
 - *Filterlooptijd*
 - *Filterwisseling bevestigen*
- *Info*
 - *Ventilatietemp. overzicht*
 - *Buitentemperatuur*
 - *Aanvoerluchttemperatuur*
 - *Afvoerluchttemperatuur*
 - *Afvoerluchttemperatuur*
 - *Aanvoerluchttemp. bijverwarming*
 - *Ruimteluchtvochtigheid*
 - *Ruimteluchtkwaliteit*
 - *Afvoerluchtvochtigheid*
 - *Afvoerluchtkwaliteit*
 - *Luchtvochtigheid afstandsbed. 1*
 - *Bypassdeksel*
 - *Filtervervang-resttijd*
 - *Energieverbruik*

Zonne

- *Zoncoll. temp. sens. overz*
- *Overzicht zonneopbrengst*

Vakantie

- *Van*
- *Tot*
- *Uitgebreide instellingen*
 - *Instell. gebruiken op*
 - *Cv-groep1*
 - *Warm water*
 - *Ventilatie*
 - *Verw.*
 - *Uit*
 - *Aan - ingest. temperatuur*
 - *Gewenste ruimtetemp.*
 - *Warm water*
 - *Uit*
 - *Eco*
 - *Eco+*
 - *Comfort*
 - *Thermische desinfectie*
 - *Ventilatie*
 - *Uit*
 - *Trap 1*
 - *Trap 2*
 - *Trap 3*
 - *Trap 4*
 - *Vraag*
- *Vakantie hernoemen*

Display reinigingsbedrijf

Bosch Thermotechnology n.v./s.a.
Bosch
Zandvoortstraat 47
2800 Mechelen
www.bosch-homecomfort.be

Dienst na verkoop (voor herstelling)
Service après-vente (pour réparation)
Kundendienst (für Reparaturen)
T: 015 46 57 00
www.service.bosch-homecomfort.be
service.planning@be.bosch.com