

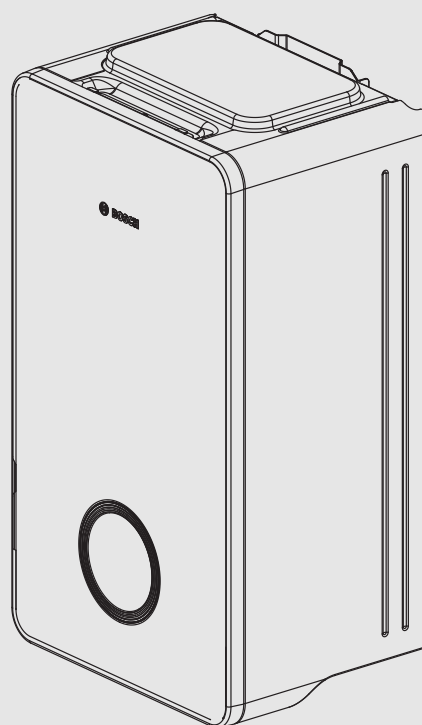
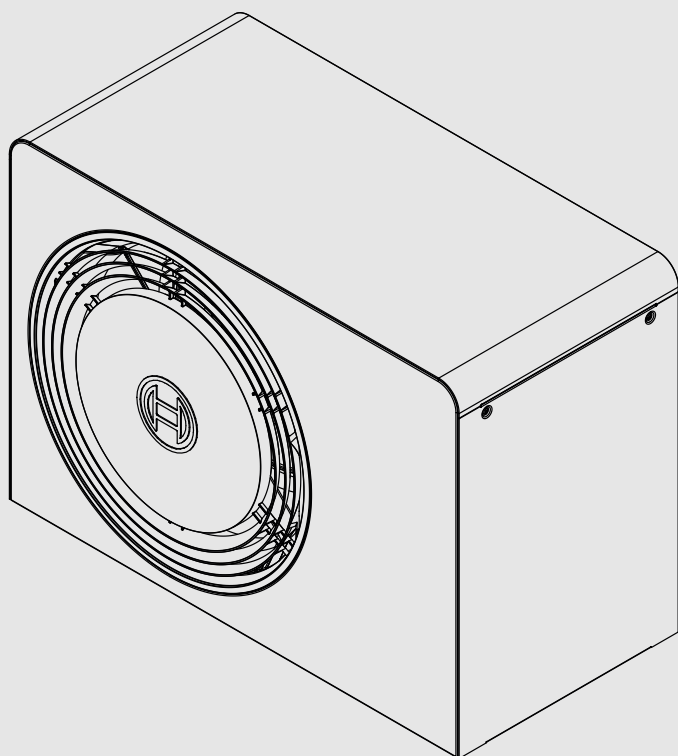


Bedieningshandleiding

Lucht-waterwarmtepomp

**Compress 5800iAW 12 E | OR-S | T**

Warmtepomp met binneneenheid



0010039138-002



**Inhoudsopgave**

<b>1</b>	<b>Toelichting bij de symbolen en veiligheidsinstructies . . . . .</b>	<b>3</b>	<b>9</b>	<b>Weergave van de verbruikswaarden in relatie tot de subsidierichtlijn voor "Bundesförderung für effiziente Gebäude – Einzelmaßnahmen" (BEG EM) . . . . .</b>	<b>20</b>
1.1	Symboolverklaringen . . . . .	3	<b>10</b>	<b>Vaktermen . . . . .</b>	<b>20</b>
1.2	Algemene veiligheidsvoorschriften . . . . .	3	<b>11</b>	<b>Overzicht Menu . . . . .</b>	<b>22</b>
<b>2</b>	<b>Productbeschrijving . . . . .</b>	<b>4</b>			
2.1	Veiligheidsgebied . . . . .	4			
2.1.1	Veiligheidszone, vloermontage warmtepomp bij wand . . . . .	4			
2.1.2	Veiligheidszone, vloergemonteerde warmtepomp vrijstaand of op plat dak . . . . .	4			
2.1.3	Veiligheidszone, vloermontage warmtepomp in een hoek . . . . .	5			
2.2	Typeplaatje . . . . .	5			
2.3	Warmtepomp (buiteneenheid) . . . . .	5			
2.3.1	Bedrijfsbereik van de warmtepomp zonder elektrische weerstand . . . . .	5			
2.3.2	Schema van het koudemiddelcircuit . . . . .	6			
2.4	Binneneenheid . . . . .	6			
2.5	Opmerking energiebesparing . . . . .	7			
2.6	Bedieningseenheid . . . . .	7			
2.6.1	Overzicht van de bedieningselementen en symbolen . . . . .	7			
<b>3</b>	<b>Bediening . . . . .</b>	<b>9</b>			
3.1	Uitschakeling . . . . .	9			
<b>4</b>	<b>Hoofdmenu . . . . .</b>	<b>10</b>			
4.1	Instellingen voor verwarming . . . . .	10			
4.2	Instellingen voor tapwater . . . . .	11			
4.3	Zonne . . . . .	12			
4.4	Energie . . . . .	12			
4.5	Settings . . . . .	13			
<b>5</b>	<b>Onderhoud . . . . .</b>	<b>14</b>			
5.1	Binneneenheid . . . . .	14			
5.1.1	Controleer de systeemdruk . . . . .	14			
5.1.2	Deeltjesfilter . . . . .	14			
5.1.3	Oververhittingsbeveiliging (UHS) . . . . .	15			
5.1.4	Vochtigheid in koelbedrijf . . . . .	15			
5.1.5	Veiligheidsventielen . . . . .	15			
5.2	Warmtepomp (buiteneenheid) . . . . .	15			
5.2.1	Behuizing (mantel) . . . . .	15			
5.2.2	Verdamper . . . . .	15			
5.2.3	Sneeuw en ijs . . . . .	16			
5.3	Alarm . . . . .	16			
<b>6</b>	<b>Milieubescherming en recyclage . . . . .</b>	<b>16</b>			
<b>7</b>	<b>Aanwijzing inzake gegevenbescherming . . . . .</b>	<b>17</b>			
<b>8</b>	<b>Open Source Software . . . . .</b>	<b>17</b>			
8.1	List of used Open Source Components . . . . .	17			
8.2	Appendix - License Text . . . . .	18			
8.2.1	Apache License 2.0 . . . . .	18			
8.2.2	BSD 3-Clause New or Revised License . . . . .	19			
8.2.3	License for STM32CubeMX (STMicroelectronics) . . . . .	19			
8.2.4	MIT License . . . . .	20			

# 1 Toelichting bij de symbolen en veiligheidsinstructies


## 1.1 Symboolverklaringen


### Waarschuwingen

Bij waarschuwingen geven signaalwoorden de soort en de ernst van de gevolgen aan indien de maatregelen ter voorkoming van het gevaar niet worden opgevolgd.

De volgende signaalwoorden zijn vastgelegd en kunnen in dit document worden gebruikt:


 **GEVAAR**  
**GEVAAR** betekent dat zwaar tot levensgevaarlijk lichamelijk letsel zal ontstaan.

 **WAARSCHUWING**  
**WAARSCHUWING** betekent dat zwaar tot levensgevaarlijk lichamelijk letsel kan ontstaan.

 **VOORZICHTIG**  
**VOORZICHTIG** betekent, dat licht tot middelzwaar persoonlijk letsel kan ontstaan.

**OPMERKING**  
**OPMERKING** betekent dat materiële schade kan ontstaan.

### Belangrijke informatie

   
 Belangrijke informatie, zonder gevaar voor mens of materialen, wordt met het getoonde info-symbool gemarkeerd.

### Aanvullende symbolen

Symbol	Betekenis
▶	Handelingsstap
→	Kruisverwijzing naar een andere plaats in het document
•	Opsomming/lijstpositie
–	Opsomming/lijstpositie (2e niveau)

Tabel 1

## 1.2 Algemene veiligheidsvoorschriften

### Bepaald gebruik

Het product mag alleen worden gebruikt in gesloten verwarmingssystemen volgens EN 12828.

Ander gebruik is niet correct. Schade die resulteert uit verkeerd gebruik is uitgesloten van de aansprakelijkheid.

Het product moet onderhoud ondergaan volgens EN1717 4.6.

### Veiligheid van huishoudelijke en soortgelijke elektrische apparaten

Ter voorkoming van gevaar door elektrische apparatuur gelden conform EN 60335-1 de volgende instructies:

“Dit toestel kan door kinderen vanaf 8 jaar en ouder en door personen met verminderde fysieke, sensorische of mentale capaciteiten of gebrek aan ervaring en kennis worden gebruikt, wanneer deze onder toezicht staan of voor wat betreft het veilig gebruik van het toestel zijn geïnstrueerd en de daaruit resulterende gevaren begrijpen. Kinderen mogen niet met het toestel spelen. Reiniging en gebruikersonderhoud mogen niet door kinderen zonder toezicht worden uitgevoerd.”

“Wanneer de netaansluitkabel wordt beschadigd, moet deze door de fabrikant of haar servicedienst of een gekwalificeerde persoon worden vervangen, om gevaar te vermijden.”

### Gevaar voor explosie van ontvlambare gassen

Het product bevat het brandbare koelmiddel R290. Wanneer een lekkage optreedt, kan het koelmiddel een brandbaar gas vormen vanwege de vermenging met lucht. Er bestaat een risico op brand en explosies.

Een veiligheidszone is rondom het product gedefinieerd, zie het hoofdstuk "Veiligheidszone".

- ▶ Waarborg dat er geen ontstekingsbronnen aanwezig zijn in de veiligheidszone, met name open vuur, oppervlakken heter dan 370 °C, spuitniveau of gassen die kunnen ontsteken.

### Inspectie en onderhoud

Ontbrekend of gebrekkig onderhoud, inspectie of reiniging kan materiële schade en/of lichamelijk letsel tot zelfs levensgevaar veroorzaken.

- ▶ Laat werkzaamheden alleen door een erkend vakman uitvoeren.
- ▶ Breng geen wijzigingen aan het product of andere onderdelen van het verwarmingssysteem aan.

### Kamerlucht

De lucht in de opstellingsruimte moet vrij zijn van ontbrandbare of chemisch agressieve stoffen.

- ▶ Gebruik of bewaar geen licht ontvlambare of explosieve materialen in de nabijheid van de warmteproducent (papier, benzine, verdunningen, verf enz.).
- ▶ Gebruik of bewaar geen corrosieve stoffen in de nabijheid van de warmteproducent (oplosmiddelen, lijm, chloorhoudende reinigingsmiddelen enz.).

### Schade door vorst

Wanneer de installatie niet in bedrijf is, kan deze bevriezen:

- ▶ Respecteer de instructies voor vorstbeveiliging.
- ▶ Laat de installatie altijd ingeschakeld, vanwege extra functies zoals bijvoorbeeld warmwaterbereiding of blokkeerbescherming.
- ▶ Eventueel optredende storing direct oplossen.

### Verbrandingsgevaar aan de tappunten van het warm water

- ▶ Installeer een thermostatische mengkraan wanneer warmwatertemperaturen boven 60 °C zijn ingesteld of de thermische desinfectie is ingeschakeld. Vraag bij twijfel de vakman.

## 2 Productbeschrijving

De warmtepomp AW OR behoort samen met de binneneenheid Compress 5800i 12 E tot een serie verwarmingssystemen, die energie uit de buitenlucht wint voor verwarmen en voor de warmwaterbereiding. Door omkering van dit proces, aan het cv-water wordt warmte onttrokken en aan de buitenlucht afgegeven, kan de cv-installatie, indien nodig, ook voor koelen<sup>1)</sup> worden gebruikt. Hiervoor geldt wel de voorwaarde, dat de cv-installatie ook voor het koelbedrijf is bedoeld.

De cv-installatie wordt door een bedieningseenheid aangestuurd, die zich in de binneneenheid bevindt. De bedieningseenheid regelt en stuurt de installatie via verschillende instellingen voor verwarming, koeling, warm water en overig bedrijf. De bewakingsfunctie schakelt bijvoorbeeld bij eventuele bedrijfsstoringen de buiteneenheid uit, om belangrijke onderdelen tegen beschadiging te beschermen.

### 2.1 Veiligheidsgebied

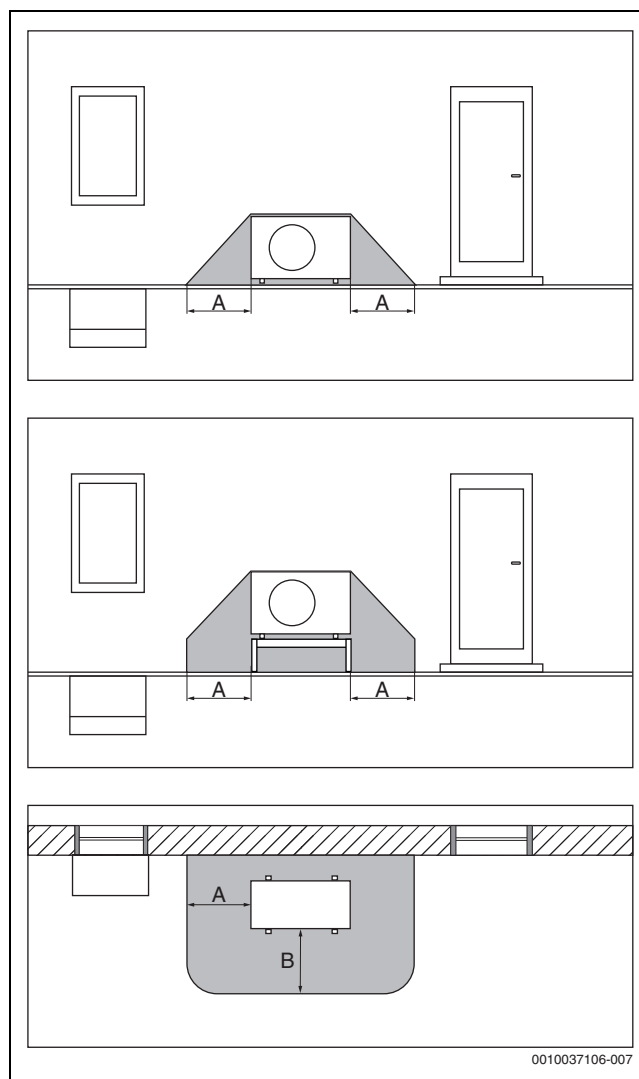
Het product bevat het koelmiddel R290, waarvan de dichtheid hoger is dan die van lucht. Wanneer lekkage optreedt, kan het koelmiddel zich bij de grond verzamelen. Daarom moet worden voorkomen, dat het koelmiddel zich kan ophopen in nissen, afvoeren, spleten, holtes en dergelijke in het gebouw.

Binnen de gedefinieerde veiligheidszone rondom het product mogen zich geen gebouwopeningen bevinden zoals lichtschachten, luiken, kleppen, open standleidingen, kelderingangen, ramen, deuren, dakluiken en dakafvoersystemen, pompschachten, inlaten in rioleringen, afvalwaterschachten, enz. De veiligheidszone mag geen gemeenschappelijke gebieden of aangrenzende percelen overlappen.

Ontstekingsbronnen zoals magneetschakelaars, lampen of elektrische schakelaars zijn verboden binnen de veiligheidszone. De gedefinieerde veiligheidszones gelden ook voor installaties op schuine daken, met als aanvulling, dat er geen openingen in het gebouw en geen ontstekingsbronnen onder het product zijn toegestaan.

Structurele veranderingen binnen de veiligheidszone die de hiervoor genoemde voorschriften overtreden zijn verboden.

#### 2.1.1 Veiligheidszone, vloermontage warmtepomp bij wand

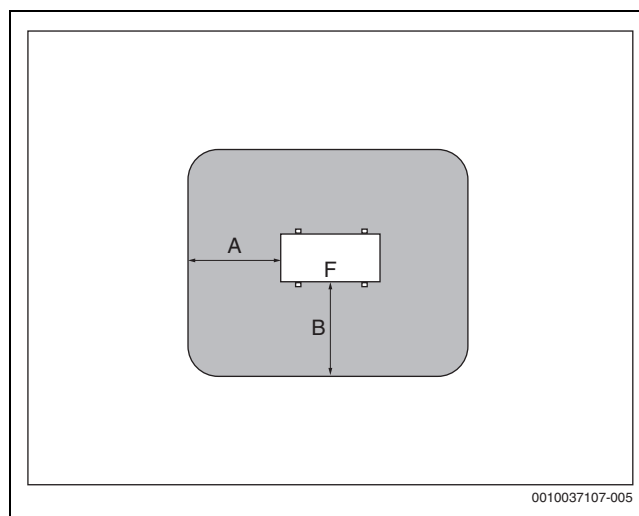


Afb. 1 Veiligheidszone vloermonteerd

[A] 1000 mm

[B] 1000 mm

#### 2.1.2 Veiligheidszone, vloergemonteerde warmtepomp vrijstaand of op plat dak



Afb. 2 Veiligheidszone vloergemonteerd vrijstaand of op dak

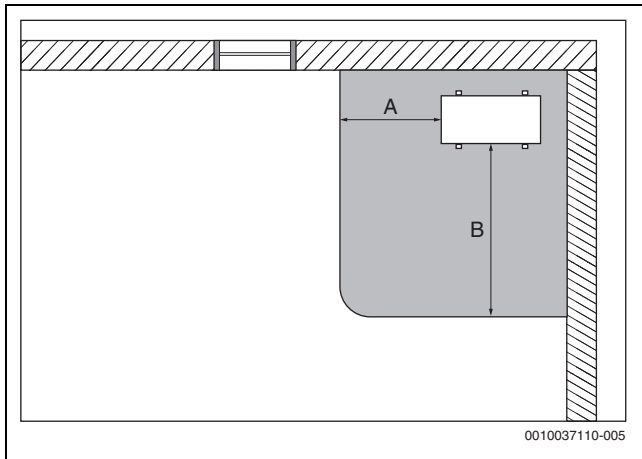
[A] 1000 mm

[B] 1000 mm

[F] Front

1) De koelmodus is niet standaard beschikbaar voor België

**2.1.3 Veiligheidszone, vloermontage warmtepomp in een hoek**



Afb. 3 Veiligheidszone vloergemonteerd in een hoek

- [A] 1000 mm
- [B] 2000 mm

**2.2 Typeplaatje**

- AW OR : de typeplaat bevindt zich op de achterzijde van de warmtepomp.
- Compress 5800i 12 M: de typeplaat bevindt zich in de binneneenheid. Voor de exacte locatie (→ de installatiehandleiding van het toestel).

De typeplaat bevat informatie over het vermogen, artikelnummer, serienummer en fabricagedatum.

**2.3 Warmtepomp (buiteneenheid)**

De warmtepomp beschikt over een inverterregeling, dat wil zeggen, het compressortoerental wordt automatisch gevarieerd, zodat exact de benodigde energiehoeveelheid wordt geleverd. Ook de ventilator is toerentalgeregeld en regelt het vermogen voor een zo laag mogelijk energieverbruik.

De verschillende toerentallen hebben ook invloed op het geluidsvolume van de installatie: des te hoger het toerental, des te luider is de installatie.

**Ontdooien**

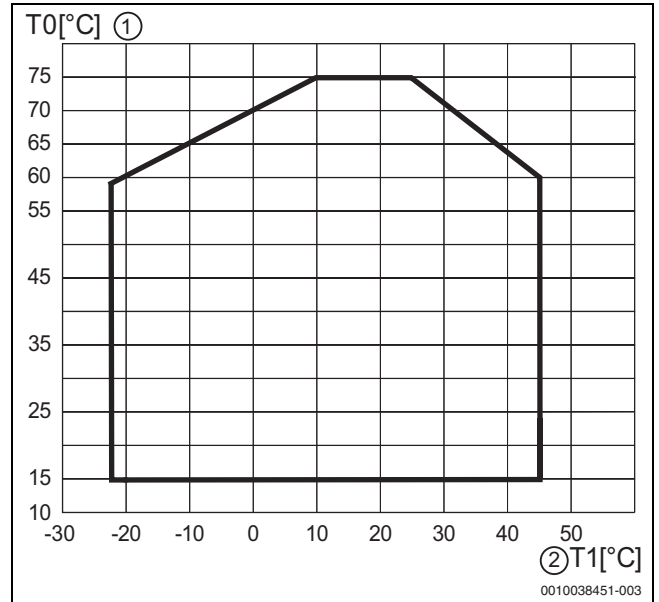
Bij lage buitentemperaturen kan op de verdamper ijs worden gevormd. Wanneer de ijslaag zo dik wordt, dat deze de luchtstroom door de verdamper hindert, wordt een automatische ontdooiprocedure in werking gesteld. Zodra het ijs is ontdooid, keert de warmtepomp terug naar normaal bedrijf. Bij buitentemperaturen boven +5 °C volgt het ontdooien tijdens cv-bedrijf met verhoogd ventilatorvermogen voor de lucht. Bij lagere buitentemperaturen wordt voor het ontdooien de doorstroomrichting van het koudemiddel in het circuit via een 4-wegklep omgekeerd, zodat het van de compressor komende hete gas het ijs ontdooit. Ondertussen koelt de cv-installatie iets af. De duur van het ontdooien is afhankelijk van de mate van ijsvorming en de actuele buitentemperatuur

**2.3.1 Bedrijfsbereik van de warmtepomp zonder elektrische weerstand**



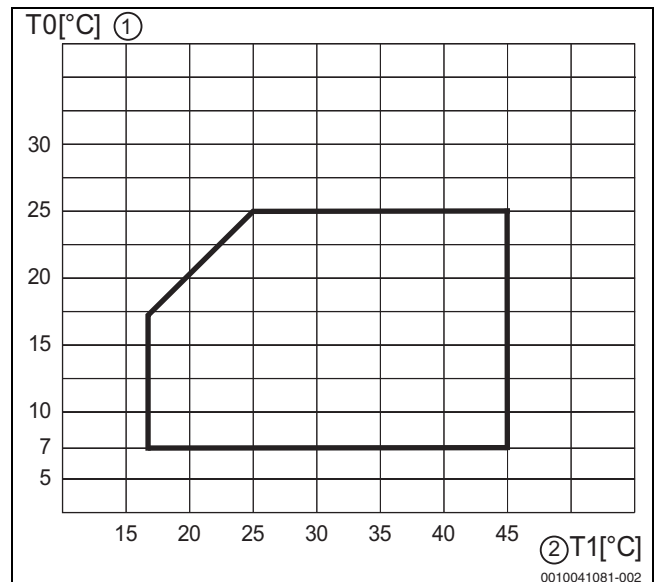
In cv-bedrijf schakelt de warmtepomp uit bij ca. - 23 °C resp. +45 °C buitentemperatuur. De binneneenheid of een externe warmteproducent neemt vervolgens de verwarming en de warmwaterbereiding over. De warmtepomp start weer als de buitentemperatuur hoger wordt dan ca. - 17 °C of lager dan +42 °C.

In de koelmodus wordt de warmtepomp bij ca. +45 °C uitgeschakeld en start weer bij ca. +42 °C.



Afb. 4 Warmtepomp in verwarmingsbedrijf zonder elektrische weerstand

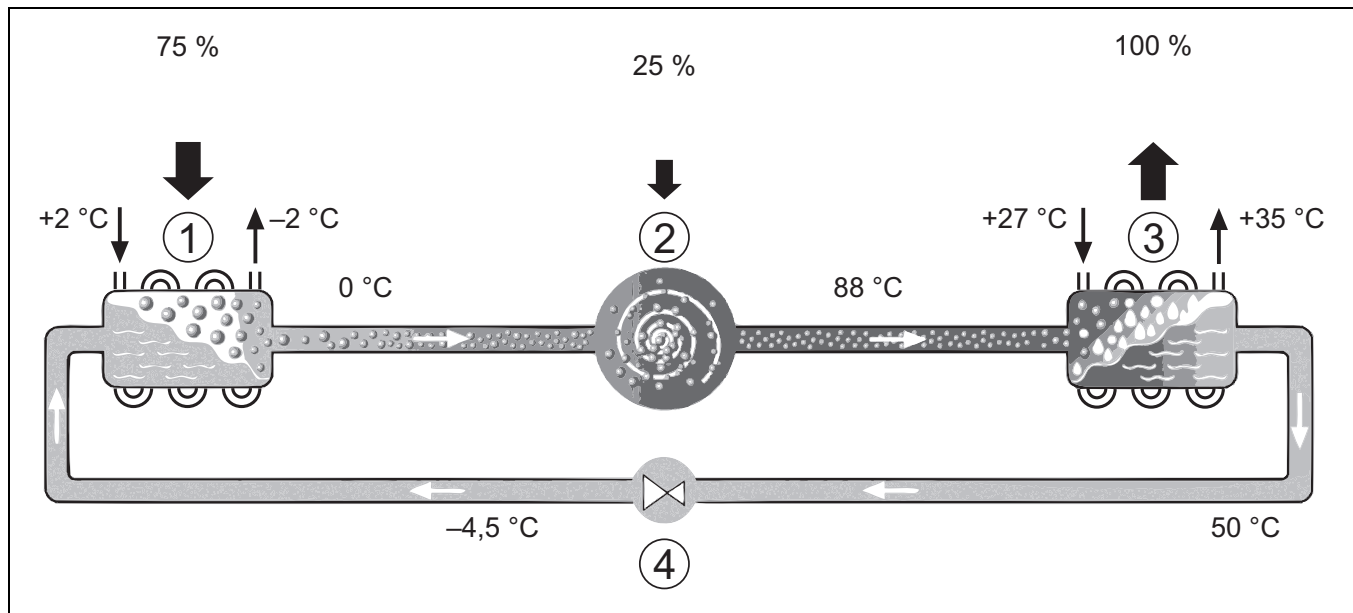
- [1] Aanvoertemperatuur (T0)
- [2] Buitentemperatuur (T1)



Afb. 5 Warmtepomp in koelmodus

- [1] Aanvoertemperatuur (T0)
- [2] Buitentemperatuur (T1)

### 2.3.2 Schema van het koelmiddelcircuit



Afb. 6 Weringsprincipe van het koelmiddelcircuit in de warmtepomp

- [1] Verdamper
- [2] Compressor
- [3] Condensor
- [4] Expansieventiel

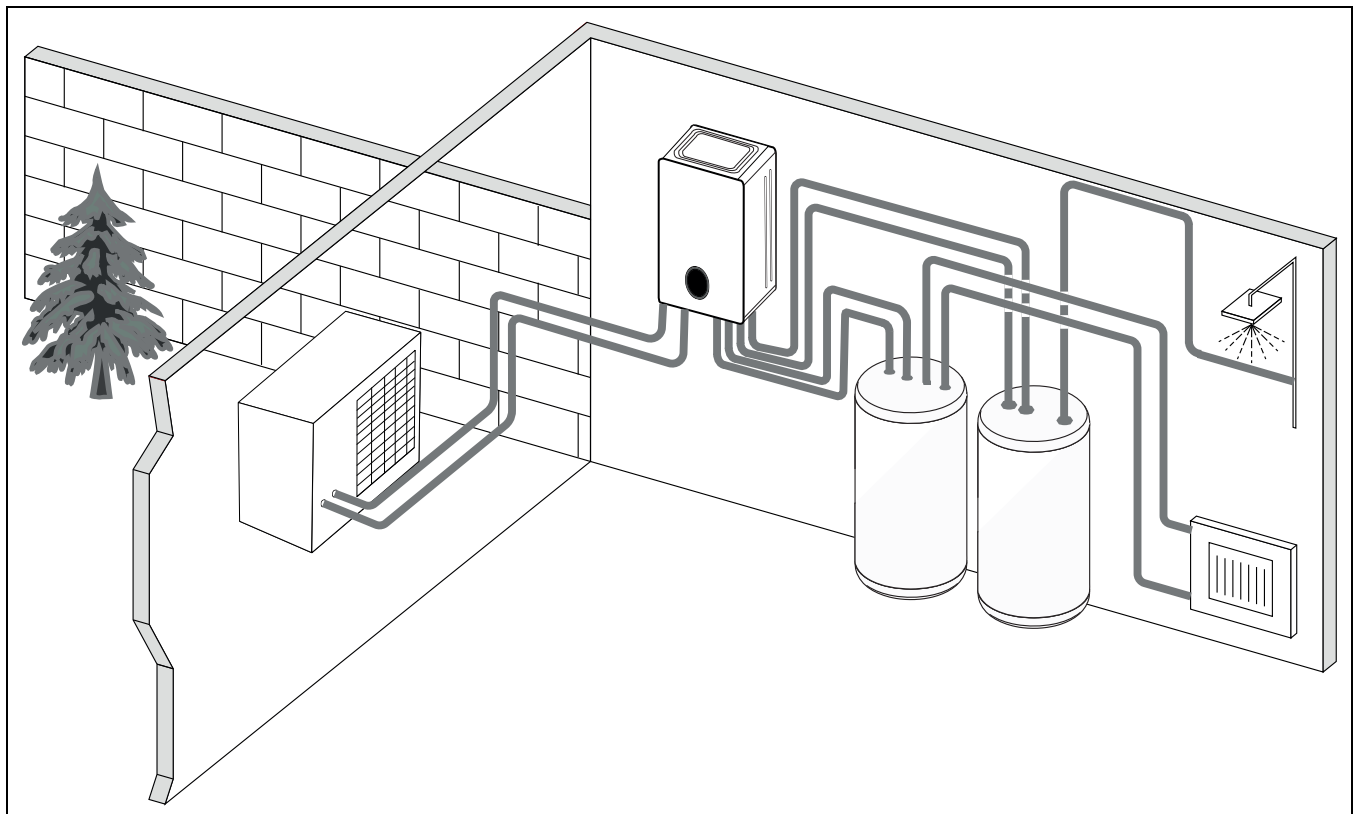
### 2.4 Binneneenheid

De binneneenheid is bedoeld om de uit de buiteneenheid komende warmte over de cv-installatie en de boiler te verdelen. De circulatiepomp in de binneneenheidmodule is toerentalgeregeld en zal automatisch het toerental verlagen wanneer de vraag laag is. Dit vermindert het energieverbruik. Als de warmtevraag hoger is bij lage buitentemperaturen, kan een externe warmteproducerend, een bijverwarming, nodig zijn. Deze elektrische weerstand is geïntegreerd en het in-/uitschakelen daarvan

wordt geregeld door de bedieningseenheid in de binneneenheid. Houd er rekening mee, dat wanneer de warmtepomp werkt, de elektrische weerstand alleen het verwarmingsvermogen levert, dat de warmtepomp niet zelf kan produceren. Wanneer de warmtepomp in staat is alle benodigde warmte te leveren, wordt de elektrische weerstand automatisch uitgeschakeld.

#### Compress 5800i 12 E

Wanneer de warmtepomp AW OR is verbonden met de binneneenheid Compress 5800i 12 E, is een externe boiler nodig wanneer de warmtepomp ook is bedoeld om warm water te produceren. Het omschakelen tussen verwarming en warm water wordt hierbij met een externe 3-wegklep binnen gerealiseerd. De geïntegreerde elektrische weerstand in de binneneenheid zal indien nodig uitschakelen.



Afb. 7 Warmtepomp AW OR, binneneenheid Compress 5800i 12 E met elektrisch verwarmingselement en externe boiler

## 2.5 Opmerking energiebesparing

- Gebruik bij voorkeur het normaal bedrijf, waarbij het energieverbruik van de cv-installatie het laagst is. Stel de gewenste kamertemperatuur in op uw eigen temperatuurgevoel.
- Open in alle kamers de thermostaatkranen volledig. Verhoog de temperatuurinstelling op de bedieningseenheid pas wanneer na langere tijd de gewenste kamertemperatuur niet bereikt wordt. Draai in een kamer de thermostaatkraan alleen terug als het in de betreffende kamer te warm wordt,
- Wanneer een kamerthermostaat is geïnstalleerd, kan deze voor de optimale weersafhankelijke regeling met ruimtetemperatuurcompensatie worden gebruikt. Vermijd inwerkingen door externe warmte (bijvoorbeeld zonnestrallen of kachel). Anders kunnen ongewenste variaties in de kamertemperatuur optreden.
- Plaats geen grote objecten, zoals bijvoorbeeld een bankstel, direct voor de radiatoren (minimaal 50 cm afstand). De warmte lucht kan anders niet circuleren en het vertrek ook niet opwarmen.

### Verlucht correct

Open de ramen kortstondig helemaal in plaats van deze slechts op een kier te zetten. Bij een venster op een kier wordt constant warmte aan de ruimte onttrokken, zonder dat de kamerlucht noemenswaardig wordt verversd. Draai tijdens het ventileren de radiatorkranen dicht of verlaag de instelling op de kamerthermostaat.

## 2.6 Bedieningseenheid



Wanneer een kamerthermostaat is geïnstalleerd, moeten de thermostaatkranen in de referentieruimte (ruimte, waar de afstandsbediening is gemonteerd) geheel zijn open gedraaid!

De op het display getoonde teksten wijken, afhankelijk van de softwareversie van de bedieningseenheid, eventueel af van de teksten in deze handleiding.

De instelbereiken, fabrieksinstellingen en functieomvang zijn afhankelijk van de installatie ter plaatse en kunnen afwijken van de specificaties in deze handleiding.

- Wanneer speciale installatieonderdelen en modules zijn geïnstalleerd, zijn er bijbehorende instellingen beschikbaar en noodzakelijk.

### 2.6.1 Overzicht van de bedieningselementen en symbolen

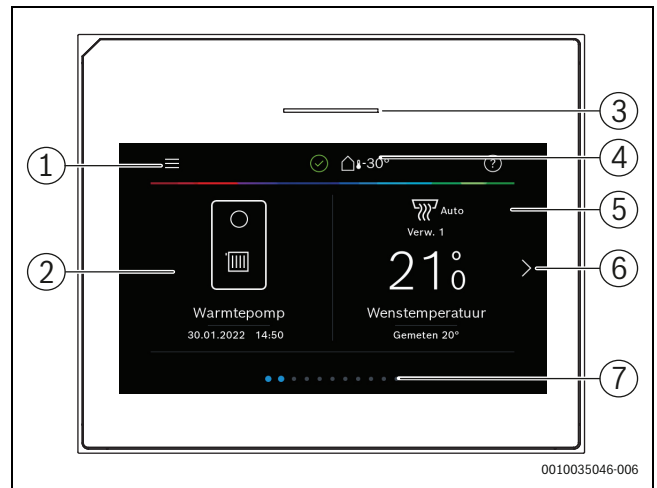
Dit bedieningspaneel heeft een touchscreen. Gebruik uw vingers om tussen de menu's te scrollen en klik op bepaalde posities om deze te selecteren.



In elke installatie worden alleen de menu's van de geïnstalleerde modules en componenten getoond. De getoonde menupunten kunnen per land en markt verschillen.

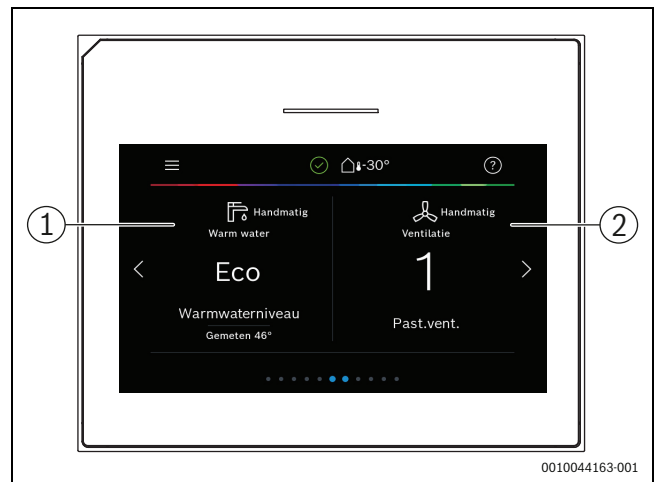


In de handleiding zijn de displays van links naar rechts weergegeven. Het display dat als startscherm wordt getoond in de warmtepomp, hangt af van de geselecteerde instellingen en welke toebehoren zijn geïnstalleerd.



Afb. 8 Bedieningspaneel

- [1] **Menu-toets:** toont de menu's waarin algemene instellingen voor het systeem kunnen worden uitgevoerd.
- [2] **Systeemoverzicht:** geeft een grafisch overzicht van de actuele status van de warmtepomp. Het submenu **Meer...** toont een complete statuslijst voor het gehele systeem.
- [3] **Statuslamp:** normaal groen. Verandert van kleur in rood of geel wanneer er een storing in het systeem aanwezig is.
- [4] **Status:** toont de status van het systeem. Een groen vinkje geeft aan dat er geen actieve alarmen in het warmtepompsysteem aanwezig zijn. Een waarschuwingsdriehoek toont dat één of meer alarmen actief zijn. Klik op de waarschuwingsdriehoek voor meer informatie.  
**Buitentemperatuur:** geeft de actuele buitentemperatuur aan.
- [5] **Cv-circuit 1:** toont de gemeten temperatuur en directe toegang tot het menu voor het veranderen van de temperatuur, cv-circuit 1.
- [6] **Scroll-pijl:** klik hierop om tussen menu's te bewegen of veeg naar links of rechts over het display.
- [7] **Scroll-balk:** toont welke set menu's nu zichtbaar is.



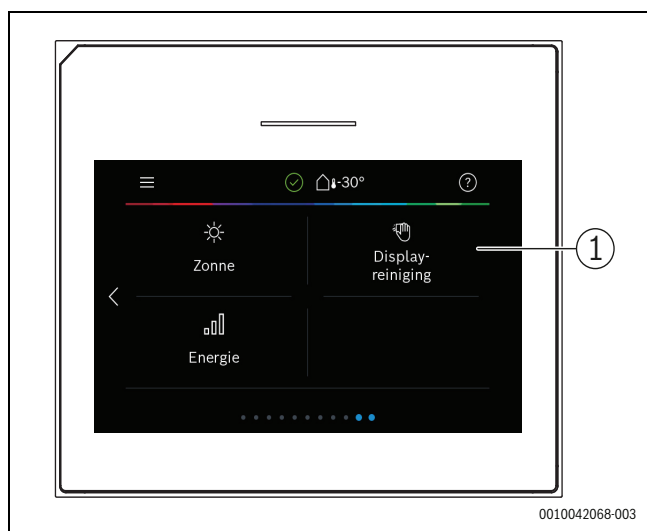
Afb. 9

- [1] **Warm water:** directe toegang naar veranderen van het warmwaterbedrijf.
- [2] **Ventilatie:** directe toegang tot het menu voor veranderen van de ventilatie-instellingen.



Afb. 10 Bedieningspaneel

- [1] **Aanwezig:** directe toegang tot de instellingen voor aanwezig/afwezig. Door veranderen naar afwezig wordt de kamertemperatuur verlaagd en de warmwatertemperatuur ingesteld op ECO+.
- [2] **Solar:** directe toegang tot de status van het solarsysteem.
- [3] **Vakantie:** directe toegang tot de instellingen voor de vakantie-modus.
- [4] **Energie:** toont submenu's voor de energiebewaking.



Afb. 11 Bedieningspaneel

- [1] **Reiniging:** door hierop te klikken wordt het display 15 seconden geblokkeerd zodat het kan worden gereinigd zonder per abuis instellingen uit te voeren.

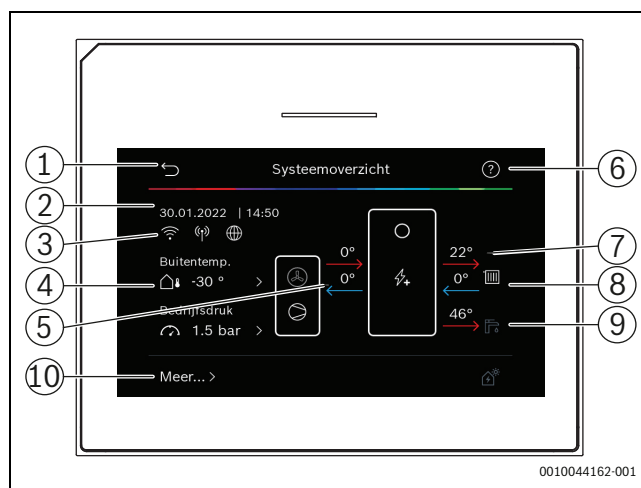


Wanneer het display uit is, wordt de verlichting na eenmaal aanraken ingeschakeld. De beschrijving van de instellingen gaat ervanuit dat het display is verlicht. Wanneer geen menu's zijn geactiveerd, schakelt het display automatisch uit (na circa 2 minuten met de standaardinstelling).



Bepaalde functies worden alleen getoond in het display wanneer de functie is geactiveerd of toebehoren is geïnstalleerd.

Het systeemoverzicht toont de status van de warmtepomp en de temperaturen in het systeem en de omgeving.



Afb. 12 Systeemoverzicht

- [1] Toets voor terugkeer naar het hoofdmenu
- [2] Display voor datum en tijd
- [3] Statusdisplay van actieve wifi, actieve radiotransmissie (voor draadloze sensor) en actieve internetverbinding
- [4] Weergave buitenluchttemperatuur
- [5] Weergave van de temperatuur naar en van de buiteneenheid
- [6] Helpmenu
- [7] Weergave van de aanvoertemperatuur
- [8] Toont de retourtemperatuur
- [9] Toont de warmwatertemperatuur
- [10] **Meer...**, voor aanvullende instellingen

## Meer...

Menupunt	Beschrijving
Settings	<ul style="list-style-type: none"> <li>▶ Wisselmodus. Kies Aan om warmwater-wisselbedrijf in te schakelen. Kies Uit om warmwater-wisselbedrijf uit te schakelen.</li> <li>▶ Klokprogr. bijverwarming.                             <ul style="list-style-type: none"> <li>– Kies Aan om het tijdprogramma te activeren. Kies Uit om het tijdprogramma te deactiveren.</li> <li>– Bewerken. Tijdprogramma voor bijverwarming instellen.</li> <li>– Reset. Druk op Ja om te resetten. Om terug te keren zonder reset, druk op Nee.</li> <li>– Klokprogr. min buitent.. Kies de temperatuurgrenswaarde voor automatisch uitschakelen van het bijverwarmingsprogramma.</li> </ul> </li> </ul>
	<ul style="list-style-type: none"> <li>▶ Fotovoltaïsche installatie                             <ul style="list-style-type: none"> <li>– Verh.wenstemperatuur. De in het solar-systeem beschikbare energie wordt voor verwarming gebruikt, wanneer de installatie zich in cv-bedrijf bevindt. Stel in, met hoeveel de kamertemperatuur kan worden verhoogd.</li> <li>– Verhoogd warmwatercomfort. De in de solarinstallatie beschikbare energie wordt voor de warmwaterbereiding gebruikt. [Ja]   [Nee] Wanneer dit punt is geactiveerd, wordt het warm water op de voor de bedrijfsmodus warm water ingestelde temperatuur verwarmd [Comfort]. Wanneer het vakantieprogramma actief is, volgt geen warmwaterverwarming.</li> <li>– Verl.wenstemperatuur. De in het solar-systeem beschikbare energie wordt voor koelen gebruikt, wanneer de installatie zich in koelmodus bevindt.</li> <li>– Koelen alleen met PV-energie. Koelmodus wordt alleen geactiveerd wanneer energie in de solarinstallatie beschikbaar is. [Ja]   [Nee] Koeling wordt niet geactiveerd tijdens het vakantieprogramma.</li> </ul> </li> <li>▶ Smart Grid                             <ul style="list-style-type: none"> <li>– Keuzeverhoging. Instellen, met hoeveel de kamertemperatuur kan worden verhoogd.</li> <li>– Verhoogd warmwatercomfort [Ja]   [Nee] Wanneer dit punt is geactiveerd, wordt het warm water op de voor de bedrijfsmodus warm water ingestelde temperatuur verwarmd [Comfort]. Wanneer het vakantieprogramma actief is, volgt geen verwarming.</li> </ul> </li> </ul>
	<ul style="list-style-type: none"> <li>▶ Naar installateurinst. terug. Kies Ja om terug te keren naar de installateurinstellingen. Kies Nee om terug te gaan zonder veranderingen uit te voeren.</li> </ul>
Warmtepomp-status	<ul style="list-style-type: none"> <li>▶ Toont de bedrijfsstatus van de warmtepomp.</li> </ul>
Statist.	<ul style="list-style-type: none"> <li>▶ Toont de statistieken van het warmtepompbedrijf.</li> </ul>

Tabel 2 Meer instellingen

### 3 Bediening

#### OPMERKING

#### Materiële schade door vorst!

De bijverwarming kan door vorst beschadigd raken.

- ▶ Start het toestel niet als de mogelijkheid bestaat dat het water in de bijverwarming bevroren is.

Een overzicht van de menu-opbouw en de indeling van de afzonderlijke menu's is aan het eind van deze bedieningshandleiding opgenomen.

Via het informatiemenu kan de status van het toestel direct in het overzicht worden weergegeven.

De volgende beschrijvingen gaan steeds uit van de standaardweergave.

#### 3.1 Uitschakeling

Normaal gesproken is de eenheid ingeschakeld. De installatie wordt bijvoorbeeld alleen voor onderhoudsdoeleinden uitgeschakeld.



Stand-by betekent dat de installatie compleet is uitgeschakeld en geen veiligheidsfuncties, zoals vorstbeveiliging actief zijn.

- ▶ Om de installatie tijdelijk uit te schakelen:
  - Optie > **Menu** in het startmenu kiezen
  - Voor meer menu-opties **Expertenaanzicht** > **Aan** kiezen.
  - **Stand-bybedrijf** in de lijst kiezen
  - Op **Ja** drukken
- ▶ Om de installatie in te schakelen:
  - Op het display drukken.
  - Ja kiezen.
- ▶ Om de installatie permanent uit te schakelen: voedingsspanning van de gehele installatie en alle busdeelnemers onderbreken.



Na een stroomuitval of langere bedrijfsonderbreking gedurende meerdere uren moeten mogelijk de datum en de tijd weer worden ingesteld. Alle andere instellingen blijven permanent behouden.

## 4 Hoofdmenu

Naargelang het type warmtepomp en de gebruikswijze van de regelaar kunnen niet alle menupunten gekozen worden.

### 4.1 Instellingen voor verwarming

Menu > **Cv-groep1**

Menupunt	Omschrijving
Bedrijfsmodus voor Cv-groep1 instellen	<ul style="list-style-type: none"> <li>▶ Om het cv-circuit uit te schakelen, Uit kiezen. Voor de regeling van de cv-groep volgens het tijdprogramma Auto selecteren. Om het continue bedrijf van het cv-circuit in te stellen, Handmatig kiezen.</li> <li>▶ Om de gewenste kamertemperatuur in te stellen, in dit menu op de schaal naar rechts of links vegen. Nieuwe instelling met Bevestigen opslaan.</li> </ul> <p><b>-of-</b></p> <p>Via Annuleren terugkeren zonder wijzigingen toe te passen.</p>
Om aanvullende instellingen uit te voeren, Meer... kiezen.	
Zo/wi omschakeling CV1	<p>In de zomer kan het cv-bedrijf voor het gekozen cv-circuit worden uitgeschakeld. Het warmwaterbedrijf wordt door deze instelling niet beïnvloed.</p> <ul style="list-style-type: none"> <li>▶ Voor het automatisch omschakelen tussen zomer- en winterbedrijf, Auto kiezen.</li> <li>▶ Voor het continue cv-bedrijf Verw. kiezen</li> <li>▶ Voor de continue koelmodus Koeling kiezen.</li> </ul>
Verwarmen uit vanaf	<p>Om de temperatuur in te stellen, waarbij de warmtepomp van zomer- naar winterbedrijf moet omschakelen, om de schaalverdeling naar boven of beneden bladeren. Nieuwe instelling met Bevestigen opslaan.</p> <p><b>-of-</b></p> <p>Via Annuleren terugkeren zonder wijzigingen toe te passen.</p>
Klokprogr. weerg. CV1	<p>Kies Ja om te activeren.</p> <p><b>-of-</b></p> <p>Kies Nee om te deactiveren.</p>
Gewenste ruimtetemp.	[5... <b>21</b> ...30] °C. Stel de gewenste kamertemperatuur in.
Tijdfunctie	<p>Dit menu wordt getoond, als het tijdprogramma actief is.</p> <ul style="list-style-type: none"> <li>▶ Bewerken. Schema voor de tijdschakeling instellen.</li> <li>▶ Reset. Kies Ja om te resetten.</li> </ul> <p><b>-of-</b></p> <p>Kies Nee om zonder resetten terug te keren.</p> <ul style="list-style-type: none"> <li>▶ Temperatuurinstellingen. Verw.. Gewenste normale temperatuur instellen. Sparen. Instellen hoe sterk de temperatuur bij nachtbedrijf moet worden verlaagd.</li> </ul>
Cv-groep herbenoemen	<p>Via het toetsenbord op het display de nieuwe naam voor het cv-circuit invoeren. Nieuwe instelling met Bevestigen opslaan.</p> <p><b>-of-</b></p> <p>Rechtsboven in het venster het kruis (X) kiezen, om terug te keren zonder wijzigingen uit te voeren.</p>

Tabel 3 Verwarmingsinstellingen voor cv-circuit 1

Wanneer meerdere cv-circuits zijn geïnstalleerd, de beschreven instellingen voor de afzonderlijke cv-circuits herhalen.



### VOORZICHTIG

#### Schade aan de installatie!

- ▶ Wanneer vorstgevaar bestaat, niet naar zomerbedrijf omschakelen.



Wanneer de koelfunctie is ingeschakeld, verandert het verwarmingsmenu zoals getoond in de tabel hieronder.

Menu > **Cv-groep1**

Menupunt	Beschrijving
Bedrijfsmodus instellen voor Cv-groep1	<ul style="list-style-type: none"> <li>▶ Kies Uit om het cv-circuit uit te schakelen. Kies Auto voor automatische regeling van het cv-circuit conform het tijdprogramma. Kies Handmatig voor continu bedrijf van het cv-circuit.</li> <li>▶ Stel de gewenste kamertemperatuur in dit menu in door naar links of rechts in de schaal te scrollen. Sla de nieuwe instelling op met Bevestigen,</li> </ul> <p><b>-of-</b></p> <p>ga terug zonder veranderingen uit te voeren met Annuleren.</p>
Klik op Meer... voor aanvullende instellingen.	
Zo/wi omschakeling CV1	<p>In de zomer kan het cv-bedrijf worden uitgeschakeld voor het gekozen cv-circuit. Het warmwaterbedrijf wordt door deze instelling niet beïnvloed.</p> <ul style="list-style-type: none"> <li>▶ Kies Auto om automatisch om te schakelen tussen zomer- en wintermodus.</li> <li>▶ Kies Verw. voor continu cv-bedrijf.</li> <li>▶ Kies Koeling voor continu koelbedrijf.</li> </ul>
<b>CV</b>	<ul style="list-style-type: none"> <li>• Verwarmen uit vanaf Stel de buitentemperatuur in waarbij de warmtepomp moet omschakelen van zomer- naar winterbedrijf via omhoog of omlaag scrollen door de schaal.</li> <li>• Klokprogr. weerg. CV1 Kies Ja om in te schakelen</li> </ul> <p><b>-of-</b></p> <p>Nee om uit te schakelen.</p> <ul style="list-style-type: none"> <li>• <b>CV-bedrijf CV1</b></li> <li>• Gewenste ruimtetemp. stel de gewenste kamertemperatuur in.</li> <li>• Tijdfunctie.</li> </ul>
<b>Koelen</b>	<ul style="list-style-type: none"> <li>• <b>Koelen aan vanaf</b> Stel de buitentemperatuur in waarbij de warmtepomp moet omschakelen naar koelbedrijf via omhoog of omlaag scrollen door de schaal.</li> <li>• <b>Kamer-wenstemp. koelen</b> stel de gewenste kamertemperatuur in.</li> <li>• <b>Koelmodus.</b></li> </ul>
Cv-groep herbenoemen	<p>voer de naam in voor het cv-circuit met het toetsenbord dat in het display verschijnt. Sla de nieuwe instelling op met Bevestigen,</p> <p><b>-of-</b></p> <p>ga terug zonder veranderingen uit te voeren met de X in de rechterbovenhoek.</p>

Tabel 4 Warmte-instellingen voor cv-circuit 1

Wanneer er meerdere cv-circuits zijn geïnstalleerd, herhaal de bovenstaande instellingen voor alle cv-circuits.

## 4.2 Instellingen voor tapwater



### WAARSCHUWING

#### Gevaar voor de gezondheid door legionella!

Bij te lage warmwatertemperaturen kunnen in het warme water legionel-labacteriën groeien.

- ▶ Thermische desinfectie activeren.
- ▶ Houd de wettelijke drinkwaterverordeningen aan.



### WAARSCHUWING

#### Gevaar voor verbranding!

Wanneer de thermische desinfectie wordt geactiveerd, om legionellag-roei te verhinderen, wordt het warm water tijdelijk tot 65 °C opgewarmd (bijvoorbeeld elke dinsdagnacht om 02:00).

- ▶ De thermische desinfectie alleen buiten de normale bedrijfstijden uitvoeren.
- ▶ Zorg ervoor dat een thermostatische drinkwatermenger is geïnstal-leerd. In geval van twijfel installateur of dealer raadplegen.

#### Menu > Warm water

Menupunt	Omschrijving
Bedrijfsmodus voor <b>Warm wa-ter</b> instellen	<ul style="list-style-type: none"> <li>▶ Om de warmwatervoorziening uit te schakelen, Uit kiezen. Voor de regeling van de warmwatervoorziening volgens het tijdprogramma Auto selecteren. Om het continubedrijf van de warmwaterberei-ding in te stellen, Handmatig kiezen.</li> <li>▶ Om de warmwatervoorziening in de bedrijfsmo-dus Handmatig in te stellen, in dit menu op de schaal naar links of rechts vegen. <ul style="list-style-type: none"> <li>– Eco+ : optimaliseert naar meest efficiënte warmwatervoorziening, alleen geschikt voor gering warmwatercomfort.</li> <li>– Eco: efficiënte warmwatervoorziening bij ge-middeld warmwatercomfort.</li> <li>– Comfort : maximaal warmwatercomfort voor hoge waterbehoefte.</li> <li>–</li> </ul> </li> <li>▶ Nieuwe instelling met Bevestigen opslaan. <b>-of-</b> Via Annuleren terugkeren zonder wijzigingen toe te passen</li> </ul>
<b>Extra warmwa-ter</b>	[1...2...48] uur. Gewenste activatietijd voor de functie Extra warmwater instellen. Functie extra warmwater met <b>Start extra-WW</b> bevestigen. Om de functie extra warmwater te onderbreken, <b>Stop ex-tra-WW</b> kiezen.
Om aanvullende instellingen uit te voeren, Meer... kiezen.	
Tijdfunctie	<ul style="list-style-type: none"> <li>▶ Om een tijdschema voor de warmwaterbereiding in te stellen, Bewerken kiezen.</li> <li>▶ Reset. Kies Ja om te resetten. <b>-of-</b> Kies Nee om zonder resetten terug te keren.</li> </ul>

Menupunt	Omschrijving
<b>Thermische desinfectie</b>	<ul style="list-style-type: none"> <li>▶ <b>Start.</b> Thermische desinfectie direct starten.</li> <li>▶ <b>Stop.</b> Thermische desinfectie direct beëindigen.</li> <li>▶ <b>Auto.</b> Om de thermische desinfectie via de tijd-sturing te starten, Aan kiezen. Om de automati-sche desinfectie te beëindigen, Uit kiezen.</li> <li>▶ <b>Dagelijks/weekdag.</b> Weekdag voor het active-ren van de thermische desinfectie instellen. Als alternatief <b>Dagelijks</b> kiezen.</li> <li>▶ <b>Tijd.</b> Tijd voor het activeren van de thermische desinfectie instellen.</li> </ul>
<b>WW-circulatie-pomp</b>	<ul style="list-style-type: none"> <li>▶ <b>Bedrijfsmodus.</b> Voor het uitschakelen van de warmwatercirculatie Uit kiezen. Voor het conti-nubedrijf van de warmwatercirculatie Aan kie-zen. Om de warmwatercirculatie aan de hand van de ingestelde warmwatertemperatuur te rege-len, <b>WW-streeft.</b> kiezen. Voor het bedrijf van de circulatie conform een eigen tijdprogramma Auto kiezen.</li> <li>▶ <b>Inschakelfrequentie.</b> Voor het continubedrijf van de warmwatercirculatie <b>Continu</b> kiezen. Om een interval in te stellen, waarmee de warmwa-tercirculatie moet worden geactiveerd, <b>interval</b> kiezen. Een interval is een pompcyclus van 3 min. De waarden [1...6] komen overeen met de starts per uur. Wanneer [7] wordt ingesteld, werkt de pomp in continubedrijf.</li> <li>▶ Tijdfunctie. Om een eigen tijdschema in te stel-len, Bewerken kiezen. Reset. Kies Ja om te resetten. <b>-of-</b> Kies Nee om zonder resetten terug te keren.</li> </ul>
<b>Klokprogram-ma activeren</b>	Kies Ja om te activeren. <b>-of-</b> Kies Nee om te deactiveren.
<b>Red. ww-temp. bij alarm</b>	Met de instelling Ja wordt bij een compressoralarm de warmwatertemperatuur op 35 °C voor een verde-re storingsdetectie ingesteld. Voor het deactiveren Nee kiezen.
<b>Gemeten tem-peratuur</b>	Weergave van de actuele warmwatertemperatuur.

Tabel 5 Warmwaterinstellingen

#### Menu > Vakantie

Menupunt	Omschrijving
Vakantie	<ul style="list-style-type: none"> <li>▶ Van. Begin van de afwezigheid (datum en tijd) in-stellen: het vakantieprogramma start op de inge-stelde datum op het ingestelde tijdstip. Kies Bevestigen ter bevestiging. Om terug te keren, zonder veranderingen uit te voeren, Annuleren kiezen.</li> <li>▶ Tot:. Einde van de afwezigheid (datum en tijd) in-stellen: het vakantieprogramma eindigt op de inge-stelde datum op het ingestelde tijdstip. Kies Bevestigen ter bevestiging. Om terug te keren, zonder veranderingen uit te voeren, Annuleren kiezen.</li> </ul>
Om aanvullende instellingen uit te voeren, Uitgebreide instellingen kie-zen.	
Instell. gebruiken op	Kies welke functies (cv-circuits, warmwaterberei-ding en ventilatie) via de vakantiefunctie moeten worden geregeld.

Menupunt	Omschrijving
Verw.	Kies, hoe de warmteproductie via de vakantiefunctie moeten worden geregeld. <ul style="list-style-type: none"> <li>▶ Uit. Uitschakelen van de warmteproductie gedurende de ingestelde tijd.</li> <li>▶ Aan. Veranderen van de temperatuur op de ingestelde waarde gedurende de ingestelde tijd.</li> </ul>
Gewenste ruimtemtemp.	[10...17...30] °C. Kamertemperatuur instellen, die tijdens de geactiveerde vakantiefunctie moet worden bereikt. Kies Bevestigen ter bevestiging. <b>-of-</b> Om terug te keren zonder veranderingen uit te voeren Annuleren kiezen.
Warm water	Kies, welke warmwaterinstellingen gedurende de vakantietijd moeten gelden. <ul style="list-style-type: none"> <li>▶ Uit. Uitschakelen van de warmwaterbereiding gedurende de ingestelde tijd.</li> <li>▶ Eco+. Veranderen van de warmwaterbereiding gedurende de ingestelde tijd in Eco+.</li> <li>▶ Eco. Veranderen van de warmwaterbereiding gedurende de ingestelde tijd in Eco.</li> <li>▶ Comfort. Veranderen van de warmwaterbereiding gedurende de ingestelde tijd in Comfort.</li> </ul>
Ventilatie	Kies, hoe de ventilatie via de vakantiefunctie moeten worden geregeld. <ul style="list-style-type: none"> <li>▶ Uit. Uitschakelen van de ventilatie gedurende de ingestelde tijd.</li> <li>▶ Niveau. [1...4]. Instellen van het ventilatieniveau gedurende de ingestelde tijd.</li> <li>▶ Vraag. Instellen van de behoeftegeregelde ventilatie gedurende de ingestelde tijd.</li> </ul>

Tabel 6 Vakantiefunctie

**VOORZICHTIG****Schade aan de installatie!**

- ▶ Veranderingen in het menu Vakantie alleen voor langere afwezigheid uitvoeren.
- ▶ Na langere afwezigheid de druk in de installatie controleren.

**4.3 Zonne**

In het informatiemenu wordt informatie over de zonnethermie-installatie getoond. In dit menu zijn veranderingen niet mogelijk.

Menupunt	Omschrijving
Zonne	▶ Weergave van de configuratie van de zonnethermie-installatie.
Om aanvullende instellingen uit te voeren, Uitgebreide instellingen kiezen.	
Zoncoll. temp. sens. overz	▶ Weergave van de waarden van de installatiesensor
Overzicht zonneopbrengst	▶ Statistiek van de geproduceerde energie

Tabel 7 Weergave van status en energieopwekking door de zonnethermie-installatie in het infomenu

**4.4 Energie**

De energiestatistieken van het systeem worden getoond in dit menu. Alleen de informatie over functies en accessoires die zijn geïnstalleerd in de warmtepomp en het systeem wordt getoond.

Menupunt	Beschrijving
Energie	Weergave van de systeemenergiestatistieken. Overzicht van de totale gegenereerde energie, gespecificeerd per energiebron, bijv. aandeel omgevingsenergie, aandeel van de warmtepomp (elektrische energie voor compressorbedrijf) en aandeel van de bijverwarming. <ul style="list-style-type: none"> <li>• Kies Totaal om de energiestatistieken van het systeem weer te geven, sinds de inbedrijfstelling.</li> <li>• Kies een jaar om de statistieken voor dat betreffende jaar weer te geven. Weergave van de statistieken sinds de inbedrijfstelling.</li> </ul>
Kies Meer... om meer energiestatistieken weer te geven.	
Energieverbruik	Weergave van de statistieken voor energieverbruik. Kies Totaal of een bepaald jaar. <ul style="list-style-type: none"> <li>• Totaal</li> <li>• <b>CV</b></li> <li>• <b>Koelen</b></li> <li>• <b>Warm water</b></li> <li>• Ventilatie</li> </ul>
Gegenereerde energie totaal	Weergave van de statistieken voor energie-opwekking. Kies Totaal of een bepaald jaar. <ul style="list-style-type: none"> <li>• Totaal</li> <li>• <b>CV</b></li> <li>• <b>Koelen</b></li> <li>• <b>Warm water</b></li> <li>• Ventilatie</li> </ul>
Rendement	Weergave van de statistieken voor rendement. Kies Totaal of een bepaald jaar. <ul style="list-style-type: none"> <li>• Totaal</li> <li>• <b>CV</b></li> <li>• <b>Koelen</b></li> <li>• <b>Warm water</b></li> <li>• Ventilatie</li> </ul>
Reset	Resetten van de jaarlijkse energiestatistieken. Kies Ja om te resetten. De waarden sinds de inbedrijfstelling worden niet gewist. <b>-of-</b> Kies Nee om terug te gaan zonder resetten.

Tabel 8 Menu "Energiesatistieken"

## 4.5 Settings

Menu > Menutoets in het startmenu linksboven bedienen, om het menu "Algemene instellingen" op te roepen.

Menupunt	Omschrijving
<b>Taal</b>	Instellen van de taal van de in het display getoonde menuteksten.
<b>Tijd</b>	Instellen van de actuele tijd. Op deze instelling is bijvoorbeeld het vakantieprogramma, de thermische desinfectie en de weekdag gebaseerd.
<b>Datumformaat</b>	Instellen van het gewenste datumformaat en de tijd. Op deze instelling is bijvoorbeeld het vakantieprogramma, de thermische desinfectie en de weekdag gebaseerd.
<b>Datum</b>	Instellen van de actuele datum. Op deze instelling is bijvoorbeeld het vakantieprogramma, de thermische desinfectie en de weekdag gebaseerd.
<b>Autom. zomer/wintertijd</b>	Activeren of deactiveren van de automatische omschakeling tussen zomer- en wintertijd. Wanneer [Ja] is ingesteld, verandert de tijdstelling automatisch (van 02:00 in 03:00 op de laatste zondag in maart en van 03:00 naar 02:00 op de laatste zondag in oktober).
<b>Tijdcorrectie</b>	Mogelijkheid voor instellen van een tijdcorrectie bij eventuele afwijking van de tijd in het bedieningspaneel.
<b>Waarsch.toon onderdr.</b>	Zodra een alarm optreedt, klinkt een waarschuwingssignaal. Het uitschakelen van een signaal kan gedurende een willekeurige periode worden uitgeschakeld. <ul style="list-style-type: none"> <li>• <b>[Bedrijfsmodus]</b> <ul style="list-style-type: none"> <li>– [Aan]: de geïntegreerde zoemer is altijd actief.</li> <li>– [Uit]: de geïntegreerde zoemer is nooit actief.</li> <li>– [Auto]: de geïntegreerde zoemer is normaal gesproken actief, maar is uitgeschakeld tijdens het ingestelde interval.</li> </ul> </li> <li>• <b>[Starttijd]:</b> instellen van het starttijdstip voor het uitschakelen van het signaal.</li> <li>• <b>[Eindtijd]:</b> instellen van het eindtijdstip voor het uitschakelen van het signaal.</li> </ul>
<b>Helderheid</b>	Veranderen van de displayhelderheid (betere leesbaarheid).
<b>Display uit na</b>	Instellen van de tijdvertraging (na de laatste activiteit) voor het uitschakelen van het display.
<b>Adresgeg. installateur</b>	In dit menu worden de contactgegevens van de installateur weergegeven (voor zover ingevoerd).

Menupunt	Omschrijving
Internet	In dit menu worden de instellingen voor de internetverbinding weergegeven. De QR-code kan met de telefoon-app worden gescand om de verbinding met de internet-gateway te maken. <ul style="list-style-type: none"> <li>• Internetverbinding</li> <li>• WLAN-netwerk</li> <li>• IP-adres</li> <li>• Serververbinding</li> <li>• SW-versie internetmodule</li> <li>• MAC-adres</li> <li>• Login-gegevens</li> <li>• Verbinding maken                             <ul style="list-style-type: none"> <li>– Pairingstatus</li> <li>– Hotsp. activ.</li> <li>– WPS activeren</li> </ul> </li> <li>• Verbinding verbreken</li> <li>• Internetwachtwoord resetten</li> </ul>
Stand-bybedrijf	De warmtepomp is normaal gesproken ingeschakeld. De installatie wordt bijvoorbeeld alleen voor onderhoudsdoeleinden en dergelijke uitgeschakeld. <ul style="list-style-type: none"> <li>▶ Om het display en de installatie tijdelijk uit te schakelen:                             <ul style="list-style-type: none"> <li>– [Ja] kiezen</li> </ul> </li> <li>▶ Om het display en de installatie in te schakelen:                             <ul style="list-style-type: none"> <li>– Op het display drukken.</li> <li>– [Ja] kiezen.</li> </ul> </li> </ul>
Toetsvergrendeling activeren	Kies [Aan], om de toetsvergrendeling te activeren.

Tabel 9 Algemene instellingen



Stand-by betekent dat de installatie compleet is uitgeschakeld en geen veiligheidsfuncties, zoals vorstbeveiliging actief zijn.

## 5 Onderhoud


**GEVAAR**

### De cv-installatie is op de krachtstroom aangesloten

Er is levensgevaarlijk persoonlijke letsel mogelijk.

- ▶ Voor werkzaamheden aan de installatie worden uitgevoerd de installatie spanningsloos schakelen.



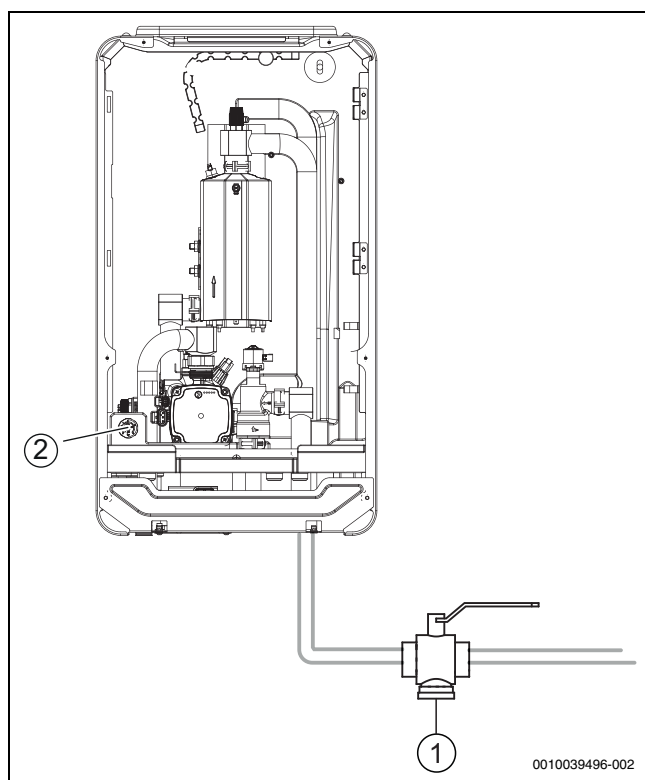
Schade aan de installatie door gebruik van verkeerde reinigingsmiddelen!

- ▶ Gebruik geen basische, zuur- of chloorhoudende reinigingsmiddelen of schurende reinigingsmiddelen.

### 5.1 Binneneenheid

Voer de volgende inspectie- en onderhoudsstappen meerdere keren per jaar uit:

- ▶ Installatiedruk
- ▶ Deeltjesfilter
- ▶ Magnetiefilter
- ▶ Vocht in koelbedrijf
- ▶ Veiligheidsventielen



Afb. 13 Binneneenheid Compress 5800i 12 E

- [1] Deeltjesfilter
- [2] Manometer

#### 5.1.1 Controleer de systeemdruk

- ▶ Controleer de druk op de manometer. De druk wordt ook getoond in het systeemoverzicht op het display (→ hoofdstuk 2.6.1).
- ▶ Wanneer de druk lager is dan 0,6 bar, verhoog langzaam de druk in het verwarmingssysteem door water via de vulkraan toe te voegen tot maximaal 2 bar.
- ▶ Neem contact op met uw installateur of dealer wanneer u hulp wilt bij het vullen.

#### Controleer de magnetietindicator

Na de installatie en opstart moet de magnetietindicator regelmatig gecontroleerd worden. Wanneer veel magnetische vervuiling wordt afgezet op de magnetische staaf in de deeltjesfilter en deze vervuiling regelmatig een alarm veroorzaakt door de slechte doorstroming (bijvoorbeeld lage of slechte doorstroming, of WP-alarm), moet een magnetiefilter (zie lijst met toebehoren) worden geïnstalleerd om regelmatig aftappen van dit onderdeel te voorkomen. Een filter verlengt tevens de levensduur van componenten in de warmtepomp en de overige onderdelen van het verwarmingssysteem.

#### 5.1.2 Deeltjesfilter


**WAARSCHUWING**

#### Krachtige magneet!

Kan schadelijk zijn voor dragers van pacemakers.

- ▶ Reinig het filter niet en controleer de magnetietindicator niet wanneer u een pacemaker draagt.

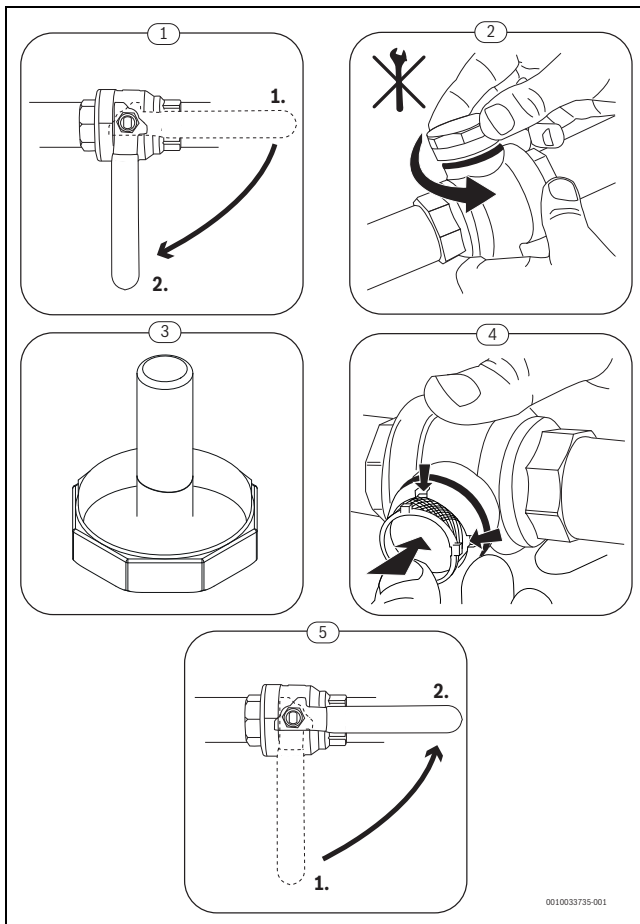
De filter voorkomt, dat deeltjes en verontreinigingen in de warmtepomp terecht komen. In de loop der tijd kan het filter verstopten en moet worden gereinigd.



Voor het reinigen van het filter hoeft de installatie niet te worden afgetapt. Het filter is geïntegreerd in de afsluitkraan.

#### Filterreiniging

- ▶ Sluit het ventiel (1).
- ▶ Schroef de dop (met de hand) af (2).
- ▶ Filter uitnemen en onder stromend water of met perslucht reinigen.
- ▶ Controleer de magneet van de dop (3) op vervuiling en maak deze schoon.
- ▶ Monteer de filter weer (4). Zorg er voor een juiste montage voor, dat de geleidingen in de uitsparingen op het ventiel passen.
- ▶ Schroef de dop weer op (met de hand).
- ▶ Open het ventiel (5).



Afb. 14 Filterreiniging

**Controleer en reinig het magnetiefilter**

Controleer en reinig het magnetiefilter 1-2 keer per jaar, maar ook direct na de installatie en inbedrijfstelling moet het filter vaker worden gecontroleerd en gereinigd. Zie de handleiding die is meegeleverd met het filter voor de correcte procedure.

**5.1.3 Oververhittingsbeveiliging (UHS)**



Een oververhittingsbeveiliging is alleen aanwezig in binneneenheden met geïntegreerde elektrische bijverwarming. Wanneer de oververhittingsbeveiliging is geactiveerd, moet deze handmatig worden gereset.

Resetten van de oververhittingsbeveiliging aan Compress 5800i 12 E:

- ▶ Installateur of verkoper raadplegen.

**5.1.4 Vochtigheid in koelbedrijf**

**OPMERKING**

**Gebrekkige condensisolatie**

Vocht in de buurt van componenten van de cv-installatie.

- ▶ Indien in de buurt van de componenten van de cv-installatie vocht en condenswater optreedt, de warmtepomp uitschakelen en de dealer of installateur raadplegen.

**5.1.5 Veiligheidsventielen**



Uit de opening van de veiligheidsventielen kan water druppelen. De uitmonding van de veiligheidsventielen (afvoer) mag nooit worden afgesloten.

- ▶ Werking van het veiligheidsventiel controleren.
- ▶ Veiligheidsventielen mogen alleen druppelen, wanneer de maximaal toegestane druk is overschreden. Wanneer de veiligheidsventielen bij lagere drukwaarden druppelen, de installateur inschakelen.

**5.2 Warmtepomp (buiteneenheid)**

De volgende inspectie- en onderhoudswerkzaamheden worden enkele keren per jaar uitgevoerd teneinde de maximale prestaties van de warmtepomp te behouden.

- ▶ Behuizing (kast)
- ▶ Reiniging van de verdamper
- ▶ Sneeuw en ijs

**5.2.1 Behuizing (mantel)**

In de loop der tijd hoopt zich stof en ander vuil op in de buiteneenheid van de warmtepomp.

- ▶ Vuil en loof met een borstel van de warmtepomp verwijderen.
- ▶ Reinig de buitenkant indien nodig met een vochtige doek.
- ▶ Scheuren en schade aan de behuizing moeten met roestwerende verf worden hersteld.
- ▶ Ter bescherming van de lak kan een standaard waslaag worden aangebracht.

**5.2.2 Verdamper**

Vervuiling, bijv. afzettingen op het oppervlak van de verdamper, moet worden verwijderd.



**VOORZICHTIG**

**De aluminium lamellen zijn dun en gevoelig.**

Deze kunnen bij onvoorzichtige behandeling gemakkelijk beschadigd raken.

- ▶ Gebruik nooit harde objecten.
- ▶ Veeg de lamellen nooit direct af met een doek.
- ▶ Draag veiligheidshandschoenen
- ▶ Gebruik nooit te hoge waterdruk.



Schade aan het systeem door gebruik van verkeerde reinigingsmiddelen!

- ▶ Gebruik geen zure of basische reinigingsmiddelen of reinigingsmiddelen die chloor of abrasieve producten bevatten.
- ▶ Gebruik geen krachtige basische reinigingsmiddelen, zoals bijvoorbeeld natriumhydroxide.

Reiniging van de verdamper:

- ▶ Spreek reinigingsmiddel op de verdamperlamellen op de achterzijde van de warmtepomp.
- ▶ Spoel coatings en reinigingsmiddelen met water weg.



In bepaalde regio's mag het reinigingsmiddel niet in grindbedden worden gespoeld. Wanneer de condensafvoerbuï uitloopt in een grindbed:

- ▶ Verwijder de flexibele condensafvoerbuï van de afvoerbuï voor het reinigen.
- ▶ Verzamel het vloeibare reinigingsmiddel in een passend reservoir.
- ▶ Na het reinigen de condensatafvoerbuï weer aansluiten.

### 5.2.3 Sneeuw en ijs

In bepaalde geografische regio's of bij veel sneeuwval kan sneeuw zich ophopen aan de achterzijde en op het dak van de warmtepomp. Voorkom sneeuwophoping, om ijsvorming te voorkomen.

- ▶ Veeg de sneeuw voorzichtig van de lamellen.
- ▶ Maak het dak vrij van sneeuw.
- ▶ IJs kan met warm water worden afgespoeld.

Vocht kan zich ophopen onder de warmtepomp vanwege condensaat dat niet in de condensopvang terecht komt. Dit is normaal. Geen speciale maatregelen nodig.

### 5.3 Alarm

Alarmeren kunnen van verschillende soort en verschillende ernst zijn, hetgeen door de kleur van het alarmsymbool en de bijbehorende tekst wordt aangegeven. Indien beschikbaar, wordt de storingscode achter de tekst als viercijferige code tussen haakjes (xxxx) weergegeven.

Symbool	Omschrijving
	Groen symbool: een groen vinkje geeft aan, dat in de warmtepompinstallatie geen actieve alarmeren aanwezig zijn.
	Rood symbool: vergrendelend of blokkerend alarm. Een deel van de installatie is foutief en verhindert de goede werking van de installatie. Service-ingreep noodzakelijk.
	Geel symbool: waarschuwing of onderhoudsadvies. Een deel van de installatie werkt niet optimaal en moet eventueel worden onderhouden. De installatie werkt verder, maar kan duidelijk meer stroomkosten tot gevolg hebben.

Tabel 10 Symbolen in display

Wanneer een storing blijft bestaan:

- ▶ Voor het bevestigen van het alarm op het pop-upvenster in het display tikken.
- ▶ Zolang het alarmsymbool wordt getoond, zijn er actieve alarmeren aanwezig. Om de alarmlijst weer te geven, op het symbool tikken.
- ▶ Contact opnemen met installateur of servicedienst en getoonde informatie doorgeven.

Storing aan externe warmteproducent:

- ▶ Informatie van het display van de externe warmteproducent aflezen.
- ▶ Externe warmteproducent resetten.
- ▶ Neem contact op met de installateur wanneer de storing blijft bestaan.

## 6 Milieubescherming en recyclage

Milieubescherming is een ondernemingsprincipe van de Bosch-groep. Kwaliteit van de producten, rendement en milieubescherming zijn voor ons gelijkwaardige doelstellingen. Wetten en voorschriften op het gebied van de milieubescherming worden strikt aangehouden.

Ter bescherming van het milieu gebruiken we, rekening houdend met bedrijfseconomische gezichtspunten, de best mogelijke techniek en materialen.

### Verpakking

Voor wat de verpakking betreft nemen wij deel aan de nationale verwerkingssystemen, die een optimale recycling waarborgen.

Alle gebruikte verpakkingsmaterialen zijn milieuvriendelijk en kunnen worden hergebruikt.

### Oud apparaat

Oude toestellen bevatten materialen, die hergebruikt kunnen worden. De modules kunnen gemakkelijk worden gescheiden. Kunststoffen zijn gemarkeerd. Daardoor kunnen de verschillende componenten worden gesorteerd en voor recycling of afvalverwerking worden afgegeven.

### Afgedankte elektrische en elektronische apparatuur



Dit symbool betekent, dat het product niet samen met ander afval mag worden afgevoerd, maar voor behandeling, inzameling, recycling en afvoeren naar de daarvoor bedoelde verzamelplaatsen moet worden gebracht.

Dit symbool geldt voor landen met voorschriften op het gebied van verschromen van elektronica, bijv. de "Europese richtlijn 2012/19/EG betreffende oude elektrische en elektronische apparaten". In deze voorschriften is het kader vastgelegd voor de inlevering en recycling van oude elektronische apparaten in de afzonderlijke landen.

Aangezien elektronische toestellen gevaarlijke stoffen kunnen bevatten, moeten deze op verantwoorde wijze worden gerecycled om mogelijke milieuschade en gevaren voor de menselijke gezondheid tot een minimum te beperken. Bovendien draagt het recyclen van elektronisch schroot bij aan het behoud van natuurlijke hulpbronnen.

Voor meer informatie over het milieuvriendelijke afvoeren van afgedankte elektrische en elektronische apparatuur kunt u contact opnemen met de plaatselijke autoriteiten, uw afvalverwerkingsbedrijf of de verkoper bij wie u het product hebt gekocht.

Meer informatie vindt u hier:

[www.bosch-homecomfortgroup.com/de/unternehmen/rechtliche-themen/weee/](http://www.bosch-homecomfortgroup.com/de/unternehmen/rechtliche-themen/weee/)

### Afvoeren van koelmiddel

De warmtepomp bevat koelmiddel R290.



Alleen gekwalificeerde installateurs of servicepersoneel mag het koelmiddel afvoeren.

- ▶ Houd de algemene veiligheidsvoorschriften aan.

## 7 Aanwijzing inzake gegevenbescherming



Wij, **Bosch Thermotechnology n.v./s.a., Zandvoortstraat 47, 2800 Mechelen, België**, verwerken product- en installatie-informatie, technische - en aansluitgegevens, communicatiegegevens, product-registraties en historische klantgegevens om product-functionaliteit te realiseren (art. 6 (1) subpar. 1 (b)

AVG) om aan onze plicht tot producttoezicht te voldoen en om redenen van productveiligheid en beveiliging (art. 6 (1) subpar. 1 (f) AVG), vanwege onze rechten met betrekking tot garantie- en productregistratievragen (art. 6 (1) subpar. 1 (f) AVG), voor het analyseren van de distributie van onze producten en om te voorzien in geïndividualiseerde informatie en aanbiedingen gerelateerd aan het product (art. 6 (1) subpar. 1 (f) AVG). Om diensten te verlenen zoals verkoop- en marketing, contractmanagement, betalingsverwerking, ontwikkeling, data hosting en telefonische diensten kunnen wij gegevens ter beschikking stellen en

overdragen aan externe dienstverleners en/of bedrijven gelieerd aan Bosch. In bepaalde gevallen, maar alleen indien een passende gegevensbeveiliging is gewaarborgd, kunnen persoonsgegevens worden overgedragen aan ontvangers buiten de Europese Economische Ruimte (EER). Meer informatie is op aanvraag beschikbaar. U kunt contact opnemen met onze Data Protection Officer onder: Data Protection Officer, Information Security and Privacy (C/ISP), Robert Bosch GmbH, Postfach 30 02 20, 70442 Stuttgart, DUITSLAND.

U heeft te allen tijde het recht om bezwaar te maken tegen de verwerking van uw persoonsgegevens conform art. 6 (1) subpar. 1 (f) AVG om redenen met betrekking tot uw specifieke situatie of voor direct marketingdoeleinden. Neem voor het uitoefenen van uw recht contact met ons op via **privacy.ttbe@bosch.com**. Voor meer informatie, scan de QR-code.

## 8 Open Source Software

De navolgende tekst is om juridische redenen in het Engels.

### 8.1 List of used Open Source Components

This document contains a list of open source software (OSS) components used within the product under the terms of the respective licenses. The source code corresponding to the open source components is also provided along with the product wherever mandated by the respective OSS license.

In case of certain OSS licenses, for example LGPL, the license may require a right to reverse engineering with respect to proprietary code, for a limited purpose. This is applicable to the extent of the software component that is in direct interaction with said OSS component. This shall not apply for other components of the software

Name of OSS Component	Version of OSS Component	Name and Version of License (License text can be found in Appendix below)	More Information
mbed TLS	v2.7.0	Apache License 2.0	Copyright © 2006-2015, ARM Limited, All Rights Reserved Copyright © 2006-2018, Arm Limited (or its affiliates), All Rights Reserved Copyright © 2006-2016, ARM Limited, All Rights Reserved Copyright © 2015-2016, ARM Limited, All Rights Reserved Copyright © 2016, ARM Limited, All Rights Reserved Copyright © 2016, ARM Limited, All Rights Reserved Copyright © 2014-2016, ARM Limited, All Rights Reserved Copyright © 2012-2016, ARM Limited, All Rights Reserved Copyright © 2006-2017, ARM Limited, All Rights Reserved Copyright © 2017, ARM Limited, All Rights Reserved Copyright © 2015-2018, Arm Limited (or its affiliates), All Rights Reserved Copyright © 2014-2017, ARM Limited, All Rights Reserved Copyright © 2013-2016, ARM Limited, All Rights Reserved Copyright © 2009-2016, ARM Limited, All Rights Reserved Copyright © 2006-2018, Arm Limited (or its affiliates), All Rights Reserved Copyright © 2009-2017, ARM Limited, All Rights Reserved Copyright © 2009-2018, ARM Limited, All Rights Reserved Copyright © 2017-2018, ARM Limited, All Rights Reserved
QR Code generator library	Unspecified	MIT License	Copyright © Project Nayuki
STM32 cube HAL library	5.2.0	BSD 3-Clause "New" or "Revised" License	COPYRIGHT 2010 STMicroelectronics COPYRIGHT 2011 STMicroelectronics
STM32 cube HAL library (STM32-USBD)	5.2.0	License for STM32CubeMX (STMicroelectronics)	Copyright © 2017 STMicroelectronics International N.V.
CMSIS Core	5.4.0_cm4	Apache License 2.0 BSD 3-Clause "New" or "Revised" License	Copyright © 2009-2017, ARM Limited, All Rights Reserved Copyright © 2009-2018, ARM Limited, All Rights Reserved Copyright © 2017-2018, ARM Limited, All Rights Reserved Copyright © 2017-2018, ARM Limited, IAR Systems

Name of OSS Component	Version of OSS Component	Name and Version of License (License text can be found in Appendix below)	More Information
CMSIS Device F4	2.6.8	Apache License 2.0 BSD 3-Clause "New" or "Revised" License	COPYRIGHT © 2021 STMicroelectronics COPYRIGHT © 2016 STMicroelectronics COPYRIGHT © 2017 STMicroelectronics COPYRIGHT © 2020 STMicroelectronics COPYRIGHT © 2018 STMicroelectronics COPYRIGHT © 2019 STMicroelectronics
HAL Driver F4 Modified	1.8.0	BSD 3-Clause "New" or "Revised" License	© Robert Bosch GmbH COPYRIGHT © 2021 STMicroelectronics COPYRIGHT © 2016 STMicroelectronics COPYRIGHT © 2017 STMicroelectronics COPYRIGHT © 2020 STMicroelectronics COPYRIGHT © 2018 STMicroelectronics COPYRIGHT © 2019 STMicroelectronics COPYRIGHT © 2016-2019 STMicroelectronics
STM32 cubeF4 (HAL)	v1.26.1	BSD 3-Clause "New" or "Revised" License	COPYRIGHT 2018 STMicroelectronics COPYRIGHT 2016-2017 STMicroelectronics

Tabel 11 OSS Components

## 8.2 Appendix - License Text

### 8.2.1 Apache License 2.0

Apache License Version 2.0, January 2004

<http://www.apache.org/licenses/>

#### TERMS AND CONDITIONS FOR USE, REPRODUCTION, AND DISTRIBUTION

##### 1. Definitions.

"License" shall mean the terms and conditions for use, reproduction, and distribution as defined by Sections 1 through 9 of this document.

"Licensor" shall mean the copyright owner or entity authorized by the copyright owner that is granting the License.

"Legal Entity" shall mean the union of the acting entity and all other entities that control, are controlled by, or are under common control with that entity. For the purposes of this definition, "control" means (i) the power, direct or indirect, to cause the direction or management of such entity, whether by contract or otherwise, or (ii) ownership of fifty percent (50%) or more of the outstanding shares, or (iii) beneficial ownership of such entity.

"You" (or "Your") shall mean an individual or Legal Entity exercising permissions granted by this License.

"Source" form shall mean the preferred form for making modifications, including but not limited to software source code, documentation source, and configuration files.

"Object" form shall mean any form resulting from mechanical transformation or translation of a Source form, including but not limited to compiled object code, generated documentation, and conversions to other media types.

"Work" shall mean the work of authorship, whether in Source or Object form, made available under the License, as indicated by a copyright notice that is included in or attached to the work (an example is provided in the Appendix below).

"Derivative Works" shall mean any work, whether in Source or Object form, that is based on (or derived from) the Work and for which the editorial revisions, annotations, elaborations, or other modifications represent, as a whole, an original work of authorship. For the purposes of this License, Derivative Works shall not include works that remain separable from, or merely link (or bind by name) to the interfaces of, the Work and Derivative Works thereof.

"Contribution" shall mean any work of authorship, including the original version of the Work and any modifications or additions to that Work or Derivative Works thereof, that is intentionally submitted to Licensor for inclusion in the Work by the copyright owner or by an individual or Legal Entity authorized to submit on behalf of the copyright owner. For the purposes of this definition, "submitted" means any form of electronic, verbal, or written communication sent to the Licensor or its representatives, including but not limited to communication on electronic mailing lists, source code control systems, and issue tracking systems that are managed by, or on behalf of, the Licensor for the purpose of discussing and improving the Work, but excluding communication that is conspicuously marked or otherwise designated in writing by the copyright owner as "Not a Contribution."

"Contributor" shall mean Licensor and any individual or Legal Entity on behalf of whom a Contribution has been received by Licensor and subsequently incorporated within the Work.

##### 2. Grant of Copyright License.

Subject to the terms and conditions of this License, each Contributor hereby grants to You a perpetual, worldwide, non-exclusive, no-charge, royalty-free, irrevocable copyright license to reproduce, prepare Derivative Works of, publicly display, publicly perform, sublicense, and distribute the Work and such Derivative Works in Source or Object form.

##### 3. Grant of Patent License.

Subject to the terms and conditions of this License, each Contributor hereby grants to You a perpetual, worldwide, non-exclusive, no-charge, royalty-free, irrevocable (except as stated in this section) patent license to make, have made, use, offer to sell, sell, import, and otherwise transfer the Work, where such license applies only to those patent claims licensable by such Contributor that are necessarily infringed by their Contribution(s) alone or by combination of their Contribution(s) with the Work to which such Contribution(s) was submitted. If You institute patent litigation against any entity (including a cross-claim or counterclaim in a lawsuit) alleging that the Work or a Contribution incorporated within the Work constitutes direct or contributory patent infringement, then any patent licenses granted to You under this License for that Work shall terminate as of the date such litigation is filed.

#### 4. Redistribution.

You may reproduce and distribute copies of the Work or Derivative Works thereof in any medium, with or without modifications, and in Source or Object form, provided that You meet the following conditions:

1. You must give any other recipients of the Work or Derivative Works a copy of this License; and
2. You must cause any modified files to carry prominent notices stating that You changed the files; and
3. You must retain, in the Source form of any Derivative Works that You distribute, all copyright, patent, trademark, and attribution notices from the Source form of the Work, excluding those notices that do not pertain to any part of the Derivative Works; and
4. If the Work includes a "NOTICE" text file as part of its distribution, then any Derivative Works that You distribute must include a readable copy of the attribution notices contained within such NOTICE file, excluding those notices that do not pertain to any part of the Derivative Works, in at least one of the following places: within a NOTICE text file distributed as part of the Derivative Works; within the Source form or documentation, if provided along with the Derivative Works; or, within a display generated by the Derivative Works, if and wherever such third-party notices normally appear. The contents of the NOTICE file are for informational purposes only and do not modify the License. You may add Your own attribution notices within Derivative Works that You distribute, alongside or as an addendum to the NOTICE text from the Work, provided that such additional attribution notices cannot be construed as modifying the License.

You may add Your own copyright statement to Your modifications and may provide additional or different license terms and conditions for use, reproduction, or distribution of Your modifications, or for any such Derivative Works as a whole, provided Your use, reproduction, and distribution of the Work otherwise complies with the conditions stated in this License.

#### 5. Submission of Contributions.

Unless You explicitly state otherwise, any Contribution intentionally submitted for inclusion in the Work by You to the Licensor shall be under the terms and conditions of this License, without any additional terms or conditions. Notwithstanding the above, nothing herein shall supersede or modify the terms of any separate license agreement you may have executed with Licensor regarding such Contributions.

#### 6. Trademarks.

This License does not grant permission to use the trade names, trademarks, service marks, or product names of the Licensor, except as required for reasonable and customary use in describing the origin of the Work and reproducing the content of the NOTICE file.

#### 7. Disclaimer of Warranty.

Unless required by applicable law or agreed to in writing, Licensor provides the Work (and each Contributor provides its Contributions) on an "AS IS" BASIS, WITHOUT WARRANTIES OR CONDITIONS OF ANY KIND, either express or implied, including, without limitation, any warranties or conditions of TITLE, NON-INFRINGEMENT, MERCHANTABILITY, or FITNESS FOR A PARTICULAR PURPOSE. You are solely responsible for determining the appropriateness of using or redistributing the Work and assume any risks associated with Your exercise of permissions under this License.

#### 8. Limitation of Liability.

In no event and under no legal theory, whether in tort (including negligence), contract, or otherwise, unless required by applicable law (such as deliberate and grossly negligent acts) or agreed to in writing, shall any Contributor be liable to You for damages, including any direct, indirect, special, incidental, or consequential damages of any character arising as a result of this License or out of the use or inability to use the Work (including but not limited to damages for loss of goodwill, work stoppage, computer failure or malfunction, or any and all other commercial damages or losses), even if such Contributor has been advised of the possibility of such damages.

#### 9. Accepting Warranty or Additional Liability.

While redistributing the Work or Derivative Works thereof, You may choose to offer, and charge a fee for, acceptance of support, warranty, indemnity, or other liability obligations and/or rights consistent with this License. However, in accepting such obligations, You may act only on Your own behalf and on Your sole responsibility, not on behalf of any other Contributor, and only if You agree to indemnify, defend, and hold each Contributor harmless for any liability incurred by, or claims asserted against, such Contributor by reason of your accepting any such warranty or additional liability.

##### 8.2.2 BSD 3-Clause New or Revised License

Redistribution and use in source and binary forms, with or without modification, are permitted provided that the following conditions are met:

- Redistributions of source code must retain the above copyright notice, this list of conditions and the following disclaimer.
- Redistributions in binary form must reproduce the above copyright notice, this list of conditions and the following disclaimer in the documentation and/or other materials provided with the distribution.
- Neither the name of the copyright holder nor the names of its contributors may be used to endorse or promote products derived from this software without specific prior written permission.

THIS SOFTWARE IS PROVIDED BY THE COPYRIGHT HOLDERS AND CONTRIBUTORS "AS IS" AND ANY EXPRESS OR IMPLIED WARRANTIES, INCLUDING, BUT NOT LIMITED TO, THE IMPLIED WARRANTIES OF MERCHANTABILITY AND FITNESS FOR A PARTICULAR PURPOSE ARE DISCLAIMED. IN NO EVENT SHALL THE COPYRIGHT HOLDER OR CONTRIBUTORS BE LIABLE FOR ANY DIRECT, INDIRECT, INCIDENTAL, SPECIAL, EXEMPLARY, OR CONSEQUENTIAL DAMAGES (INCLUDING, BUT NOT LIMITED TO, PROCUREMENT OF SUBSTITUTE GOODS OR SERVICES; LOSS OF USE, DATA, OR PROFITS; OR BUSINESS INTERRUPTION) HOWEVER CAUSED AND ON ANY THEORY OF LIABILITY, WHETHER IN CONTRACT, STRICT LIABILITY, OR TORT (INCLUDING NEGLIGENCE OR OTHERWISE) ARISING IN ANY WAY OUT OF THE USE OF THIS SOFTWARE, EVEN IF ADVISED OF THE POSSIBILITY OF SUCH DAMAGE.

##### 8.2.3 License for STM32CubeMX (STMicroelectronics)

Redistribution and use in source and binary forms, with or without modification, are permitted, provided that the following conditions are met:

1. Redistribution of source code must retain the above copyright notice, this list of conditions and the following disclaimer.
2. Redistributions in binary form must reproduce the above copyright notice, this list of conditions and the following disclaimer in the documentation and/or other materials provided with the distribution.
3. Neither the name of STMicroelectronics nor the names of other contributors to this software may be used to endorse or promote products derived from this software without specific written permission.
4. This software, including modifications and/or derivative works of this software, must execute solely and exclusively on microcontroller or microprocessor devices manufactured by or for STMicroelectronics.
5. Redistribution and use of this software other than as permitted under this license is void and will automatically terminate your rights under this license.

THIS SOFTWARE IS PROVIDED BY STMICROELECTRONICS AND CONTRIBUTORS "AS IS" AND ANY EXPRESS, IMPLIED OR STATUTORY WARRANTIES, INCLUDING, BUT NOT LIMITED TO, THE IMPLIED WARRANTIES OF MERCHANTABILITY, FITNESS FOR A PARTICULAR PURPOSE AND NON-INFRINGEMENT OF THIRD PARTY INTELLECTUAL PROPERTY RIGHTS ARE DISCLAIMED TO THE FULLEST EXTENT PERMITTED BY LAW. IN NO EVENT SHALL STMICROELECTRONICS OR CONTRIBUTORS BE LIABLE FOR ANY DIRECT, INDIRECT, INCIDENTAL, SPECIAL, EXEMPLARY, OR CONSEQUENTIAL DAMAGES (INCLUDING, BUT NOT LIMITED TO, PROCUREMENT OF SUBSTITUTE GOODS OR SERVICES; LOSS OF USE, DATA, OR PROFITS; OR BUSINESS INTERRUPTION) HOWEVER CAUSED AND ON ANY THEORY OF LIABILITY, WHETHER IN CONTRACT, STRICT LIABILITY, OR TORT (INCLUDING NEGLIGENCE OR OTHERWISE) ARISING IN ANY WAY OUT OF THE USE OF THIS SOFTWARE, EVEN IF ADVISED OF THE POSSIBILITY OF SUCH DAMAGE.

#### 8.2.4 MIT License

Permission is hereby granted, free of charge, to any person obtaining a copy of this software and associated documentation files (the "Software"), to deal in the Software without restriction, including without limitation the rights to use, copy, modify, merge, publish, distribute, sublicense, and/or sell copies of the Software, and to permit persons to whom the Software is furnished to do so, subject to the following conditions:

The above copyright notice and this permission notice shall be included in all copies or substantial portions of the Software.

THE SOFTWARE IS PROVIDED "AS IS", WITHOUT WARRANTY OF ANY KIND, EXPRESS OR IMPLIED, INCLUDING BUT NOT LIMITED TO THE WARRANTIES OF MERCHANTABILITY, FITNESS FOR A PARTICULAR PURPOSE AND NON-INFRINGEMENT. IN NO EVENT SHALL THE AUTHORS OR COPYRIGHT HOLDERS BE LIABLE FOR ANY CLAIM, DAMAGES OR OTHER LIABILITY, WHETHER IN AN ACTION OF CONTRACT, TORT OR OTHERWISE, ARISING FROM, OUT OF OR IN CONNECTION WITH THE SOFTWARE OR THE USE OR OTHER DEALINGS IN THE SOFTWARE.

## 9 Weergave van de verbruikswaarden in relatie tot de subsidierichtlijn voor "Bundesförderung für effiziente Gebäude – Einzelmaßnahmen" (BEG EM)

De getoonde energieverbruiken, warmtehoeveelheden en toestellefficiëntie (hierna "verbruikswaarden") worden uit toestelspecifieke gegevens en meetwaarden berekend. De getoonde verbruikswaarden zijn echter slechts een inschatting (interpolatie).

Onder reële omstandigheden beïnvloeden tal van factoren het energieverbruik. De concrete verbruikswaarden worden o.a. beïnvloed door:

- Installatie/uitvoering van de cv-installatie,
- gebruikersgedrag,
- seizoensinvloeden,
- gebruikte componenten.

De getoonde verbruikswaarden hebben uitsluitend betrekking op het verwarmingstoestel. Verbruikswaarden van andere componenten in de gehele cv-installatie (compleet Verwarmingssysteem met alle bijbehorende componenten), zoals bijvoorbeeld externe cv-pompen of ventielen, worden buiten beschouwing gelaten. De afwijkingen tussen de getoonde en werkelijke verbruikswaarden kunnen in de praktijk daarom aanmerkelijk zijn.

De weergave van de verbruikswaarden is bedoeld om de gebruiker over het verloop van de tijd een relatieve vergelijkingsmogelijkheid van het energieverbruik te geven. Bovendien kunnen ook het meer of minder verbruik worden bepaald. Gebruik voor bindende afrekeningsdoeleinden is niet mogelijk.

## 10 Vaktermen

### Warmtepomp (buiteneenheid)

De centrale warmtebron. Wordt buiten opgesteld. Alternatieve naam: buiteneenheid. Bevat het koelcircuit. Vanuit de buiteneenheid wordt opgewarmd of afgekoeld water naar de warmtepompmodule (binneneenheid) geleid.

### Binneneenheid

Wordt in het gebouw opgesteld en verdeelt de van de buiteneenheid komende warmte over de cv-installatie respectievelijk de boiler. Bevat de bedieningseenheid en de pomp in de warmtedragerleiding naar de buiteneenheid.

### CV-installatie

Is de gehele installatie bestaande uit warmtepomp, warmtepompmodule, boiler, cv-installatie en toebehoren.

### Cv-installatie

Omvat warmteproducent, reservoir, radiatoren, vloerverwarming of ventilatorconvectoren of een combinatie van deze elementen, wanneer de cv-installatie uit meerdere cv-circuits bestaat.

### Cv-circuit

Dat deel van de cv-installatie, dat de warmte over de verschillende ruimtes verdeelt. Bestaat uit leidingen, pomp en radiatoren, verwarmingslangen van de vloerverwarming of ventilatorconvectoren. Binnen een circuit is slechts één van de genoemde alternatieven mogelijk. Wanneer de cv-installatie echter bijvoorbeeld over twee circuits beschikt, kunnen in één circuit radiatoren zijn geïnstalleerd en in de andere een vloerverwarming. CV-circuits kunnen met en zonder mengmodule zijn uitgevoerd.

### CV-water/warm water

Wanneer in de installatie tapwater is aangesloten, wordt onderscheid gemaakt tussen cv-water en tapwater. Het cv-water wordt naar de radiatoren en naar de vloerverwarming geleid. Met het warm water worden douche en waterkranen gevoed.

Wanneer in de installatie een boiler aanwezig is, schakelt de bedieningseenheid tussen cv- en warmwaterbedrijf, zodat maximaal comfort wordt bereikt. Het warmwater- of cv-bedrijf kan door een optiekeuze in de bedieningseenheid van een prioriteit worden voorzien.

### Ongemengd cv-circuit

In een ongemengd cv-circuit wordt de temperatuur in het circuit alleen door de energie gestuurd die van de warmteproducent komt.

### Gemengd cv-circuit

In een gemengd cv-circuit mengt de mengkraan retourwater uit het circuit met water dat van de warmteproducent komt. Daardoor kunnen gemengde cv-circuits met een lagere temperatuur dan andere cv-installaties werken, bijvoorbeeld om vloerverwarmingen, die met lagere temperaturen werken, van radiatoren te scheiden, die hogere temperaturen nodig hebben.

### Mengkraan

De mengkraan is een ventiel, dat koeler retourwater met warm water van de warmteproducent mengt, om een bepaalde temperatuur te bereiken. De mengkraan kan in een cv-circuit of in de binneneenheid voor de externe bijverwarming zijn opgenomen.

### 3-wegklep

De 3-wegklep verdeelt warmte-energie over de cv-circuits of de boiler. Deze beschikt over twee vaste standen, zodat verwarming en warmwatervoorziening niet tegelijkertijd kunnen plaatsvinden. Dit is tegelijkertijd de meest effectieve werkwijze, omdat het warm water altijd op een bepaalde temperatuur wordt verwarmd, terwijl de cv-watertemperatuur continu wordt aangepast op de betreffende buitenluchttemperatuur.

### Externe bijverwarming (extra)

De externe bijverwarming is een afzonderlijke warmtebron, die via leidingen met de binneneenheid is verbonden. De in de bijverwarming geproduceerde warmte wordt via een mengmodule geregeld. Daarom wordt deze ook bijverwarming met mengkraan genoemd. De bedieningseenheid regelt het in- en uitschakelen van de bijverwarming aan de hand van de bestaande warmtevraag. Warmtebronnen zijn elektrische, olie- of gasgestookte cv-ketels.

### Warmtedragercircuit

Het deel van de cv-installatie, dat warmte van de condensor naar de verwarming of boiler leidt.

### Koudecircuit

Het hoofdonderdeel van de buiteneenheid, dat energie uit de buitenlucht wint en deze als warmte aan het warmtedragercircuit geeft. Bestaat uit verdampers, compressor, condensor en expansieventiel. In het koudecircuit circuleert het koudemiddel.

### Verdamper

Warmtewisselaar tussen lucht en koudemiddel. De energie uit de lucht, die door de verdampers wordt gezogen, brengt het koudemiddel tot koken, waardoor dit gasvormig wordt.

### Condensor

Warmtewisselaar tussen koelmiddel in het koelemiddelcircuit en water in het cv-watercircuit. Tijdens de warmteoverdracht daalt de temperatuur van het koelmiddel naarmate het overgaat in de vloeibare toestand.

### Compressor

Verplaatst het koelmiddel door het koelmiddelcircuit van de verdampers naar de condensor. Verhoogt de druk van het gasvormige koelmiddel. De temperatuur stijgt ook naarmate de druk toeneemt.

### Expansieventiel

Verlaagt de druk en temperatuur van het koudemiddel na de condensor. Aansluitend wordt het koudemiddel terug in de verdampers geleid, waar het proces opnieuw begint.

### Inverter

Bevindt zich in de buiteneenheid en maakt de toerentalregeling van de compressor mogelijk afhankelijk van de warmtevraag.



### Verlaagd regime

Een tijdsperiode gedurende het tijdgestuurd bedrijf met de bedrijfsmodus **Verlagen**.

### Tijdgestuurd bedrijf

De verwarming wordt volgens het tijdprogramma verwarmd en automatisch wordt er omgeschakeld tussen de bedrijfsmodi.

### Bedrijfsfase

De fasen van het cv-bedrijf zijn: **verwarming** en **verlaging**. Ze worden weergegeven met de symbolen  en .

De fasen van het bedrijf voor warmwaterbereiding zijn: **Comfort**, **Eco** en **Eco+**. Er kan een temperatuur worden ingesteld voor elke bedrijfsfase (behalve voor **Uit**).

### Vorstbeveiliging

Afhankelijk van de gekozen vorstbescherming wordt bij buiten- en/of kamertemperatuur onder een bepaalde kritische drempel de buiteneenheid ingeschakeld. De vorstbeveiliging voorkomt het bevriezen van de verwarming.

### Gewenste kamertemperatuur

De door de cv-installatie nagestreefde kamertemperatuur. Deze kan individueel worden ingesteld.

### Fabrieksinstellingen

In de bedieningseenheid vast opgeslagen waarden, die te allen tijde ter beschikking staan en indien nodig kunnen worden hersteld.

### Verwarmingsfase

Een tijdsperiode gedurende het tijdgestuurd bedrijf met de bedrijfsmodus **Verwarming**.

### Kinderslot

Instellingen in de standaardweergave en in het menu kunnen alleen worden veranderd, wanneer het kinderslot (toetsblokkering) is uitgeschakeld.

### Thermische mengkraan/menginrichting

Montagegroep die er automatisch voor zorgt dat er warmwater uit de tappunten kan worden getapt met een temperatuur die niet hoger is dan de temperatuur die is ingesteld op de menginrichting, om verbranding te voorkomen.

### Normaal bedrijf

In het normaal bedrijf wordt het automatisch bedrijf (het tijdprogramma voor verwarming) niet actief en wordt het constant op de voor het normaal bedrijf ingestelde temperatuur verwarmd.

### Referentieruimte

De referentieruimte is de ruimte in de woning, waar een afstandsbediening is gemonteerd. De ruimtetemperatuur in deze ruimte dient als stuurgrootheid voor het toegekende cv-circuit (welke meerdere ruimten of het gehele huis kan omvatten, wanneer slechts één circuit aanwezig is).

### Schakeltijd

Een bepaalde tijd, waarop bijvoorbeeld de verwarmingstemperatuur wordt verhoogd of verlaagd. Een schakeltijd is onderdeel van een tijdprogramma.

### Temperatuur tijdens een bedrijfsfase

Een temperatuur, die aan een bedrijfsfase is toegewezen. De temperatuur is instelbaar. Respecteer de toelichting over de bedrijfsmodi.

### Aanvoertemperatuur

De temperatuur, die het cv-water in het cv-circuit van de warmteproducent tot de radiatoren of de vloerverwarming in de ruimte heeft.

### Warmwaterboiler

Een boiler slaat opgewarmd drinkwater op in grotere hoeveelheden. Daardoor is voldoende warm water aan de tappunten (bijvoorbeeld kranen) ter beschikking.

### Tijdprogramma voor verwarming

Dit tijdprogramma zorgt voor de automatische omschakeling tussen de bedrijfsfasen op vastgelegde schakeltijden.

## 11 Overzicht Menu

Dit hoofdstuk bevat een overzicht van alle menupunten. Alleen de menu's van de geïnstalleerde modules en componenten in elke systeeminstallatie worden getoond.

### Hoofdbeeldscherm

- Menu
  - *Taal*
  - *Tijd*
  - *Datumformaat*
  - *Datum*
  - *Autom. zomer/wintertijd*
  - *Tijdcorrectie*
  - *Waarsch. toon onderdr.*
  - *Helderheid*
  - *Display uit na*
  - Adresgeg. installateur
  - Internet
  - Stand-bybedrijf
  - Toetsvergrendeling is actief
  - Demomodus uitschakelen

### Systeem

- Settings
  - Wisselmodus
  - Klokprogr. bijverwarming
  - Fotovoltaïsche installatie
  - Smart Grid
- Warmtepompstatus
- Statist.

### Cv-groep1

- Zo/wi omschakeling CV1
  - Auto
  - Verwarmen
  - Koelen
- Verwarmen uit vanaf
- *Koelen aan vanaf*
- Klokprogr. weerg. CV1
- *CV-bedrijf CV1*
  - Uit
  - Handmatig
  - Auto
- Kamer-wenstemp. verwarmen
- Tijdfunctie
- Stooklijn CV1
- *Koelmodus*
- *Kamer-wenstemp. koelen*
- Verw.
  - Verwarmen uit vanaf
  - Klokprogr. weerg. CV1
  - *CV-bedrijf CV1*
  - Kamer-wenstemp. verwarmen
- *Koelen*
  - *Koelmodus*
  - *Kamer-wenstemp. koelen*
  - *Koelen aan vanaf*
- Cv-groep herbenoemen

### Warm water

- *Bedrijfsmodus*
  - Uit
  - Handmatig - Eco+
  - Handmatig - Eco
  - Handmatig - Comfort
  - Auto
- Tijdfunctie
- *Thermische desinfectie*
  - Nu starten
  - Nu stoppen
  - Auto
  - *Dagelijks/weekdag*
  - *Tijd*
- *WW-circulatiepomp*
  - *Bedrijfsmodus*
    - Uit
    - Aan
    - *WW-streeft.*
    - Auto
  - *Inschakelfrequentie*
  - Tijdfunctie
  - *Klokprogramma activeren*
  - *Red. ww-temp. bij alarm*
  - *Gemeten temperatuur*
- Overzicht sensorwaarden

### Ventilatie

- Settings
  - Tijdfunctie
  - Gew. luchtvocht. niveau
  - Gew. luchtkwal. niveau
  - Manuele bypass
  - Bedrijfsm. bijverw.
  - Ing. temp. bijverwarming
  - Filterlooptijd
  - Filterwisseling bevestigen
- Info
  - Ventilatiestemp. overzicht
  - Buitentemperatuur
  - Aanvoerluchttemperatuur
  - Afvoerluchttemperatuur
  - Afvoerluchttemperatuur
  - Aanvoerluchttemp. bijverwarming
  - Ruimteluchtvochtigheid
  - Ruimteluchtkwaliteit
  - Afvoerluchtvochtigheid
  - Afvoerluchtkwaliteit
  - Luchtvochtigheid afstandsbed. 1
  - Bypassdeksel
  - Resterende tijd tot filter vervangen
  - Energieverbruik

### Zonne

- Zoncoll. temp. sens. overz
- Overzicht zonneopbrengst

---

**Vakantie**

---

- Van
- Tot
- Uitgebreide instellingen
  - Instell. gebruiken op
    - Cv-groep1
    - Warm water
    - Ventilatie
  - Verw.
    - Uit
    - Aan - ingest. temperatuur
  - Gewenste ruimtetemp.
  - Warm water
    - Uit
    - Eco
    - Eco+
    - Comfort
  - *Thermische desinfectie*
  - Ventilatie
    - Uit
    - Trap 1
    - Trap 2
    - Trap 3
    - Trap 4
    - Vraag
  - Vakantie hernoemen

---

**Display reinigingsbedrijf**

---

Bosch Thermotechnology n.v./s.a.  
Zandvoortstraat 47  
2800 Mechelen  
[www.bosch-homecomfort.be](http://www.bosch-homecomfort.be)

Dienst na verkoop (voor herstelling)  
Service après-vente (pour réparation)  
T: 015 46 57 00  
[service.planning@be.bosch.com](mailto:service.planning@be.bosch.com)

Deutsche Fassung auf Anfrage erhältlich.