

		2 - 130°C (36 - 266°F) Max. 10bar (145psi)	$\Delta p_{max} = 1.0\text{bar (14.5psi)}$ $kvs = 0.7$ $M30 \times 1.5$	
--	--	---	---	--



TVV-E10 V2
 DN10: 7738339751

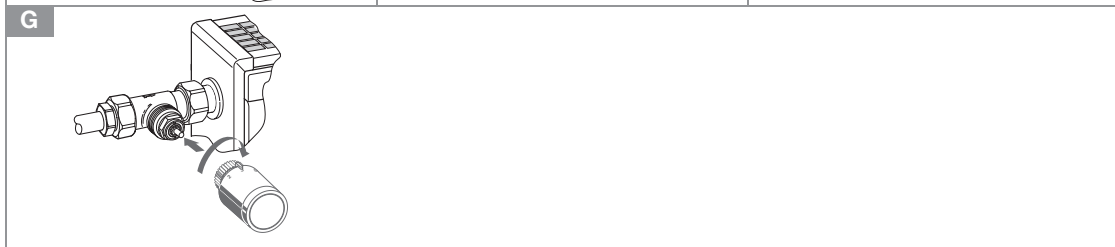
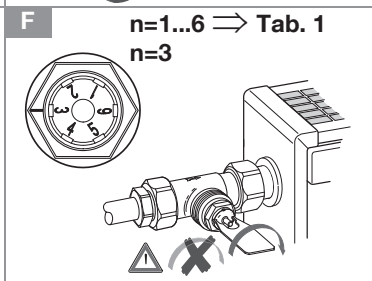
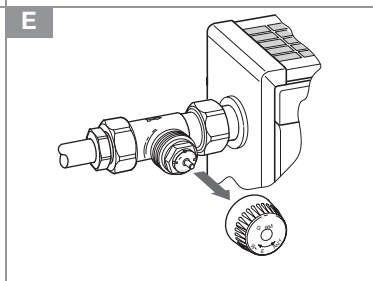
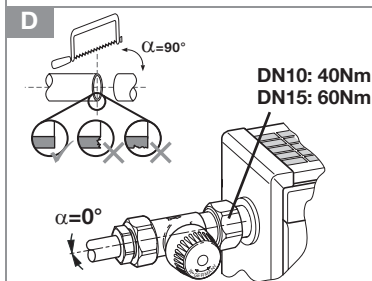
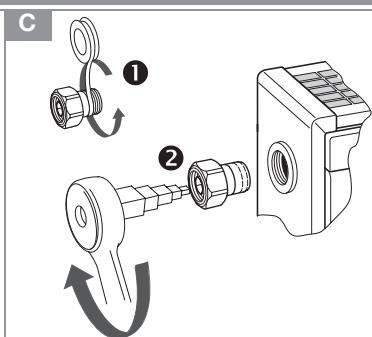
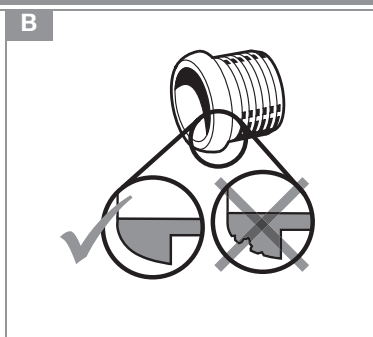
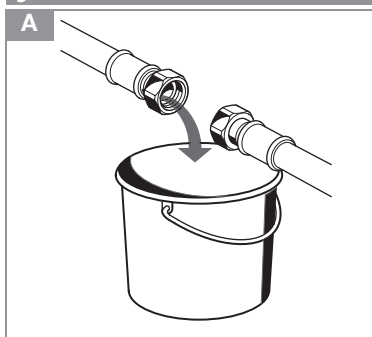
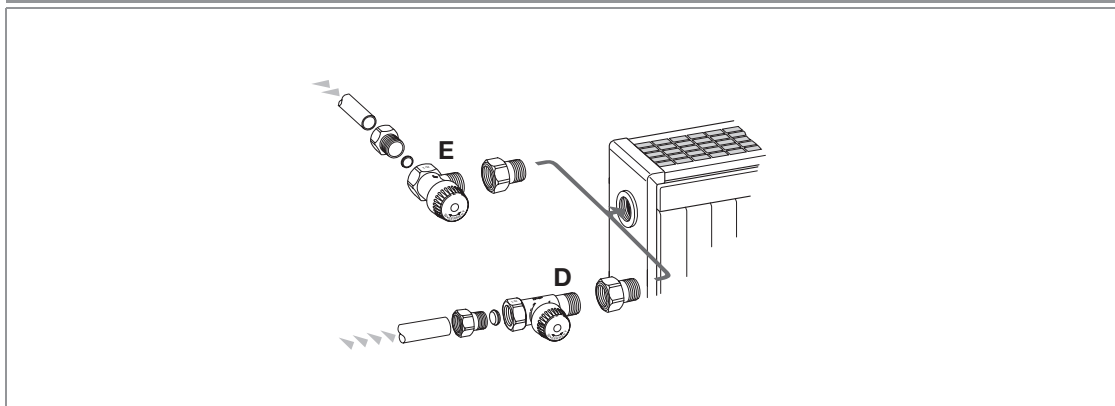
TVV-E15 V2
 DN15: 7738339753

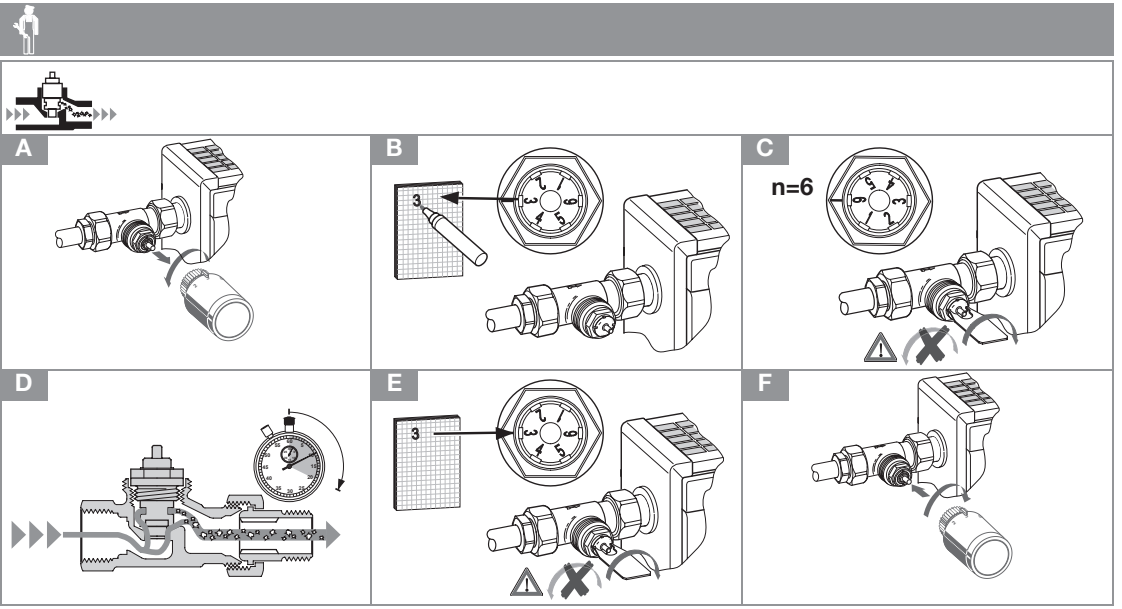
TWV-D10 V2
 DN10: 7738339752

TWV-D15 V2
 DN15: 7738339754

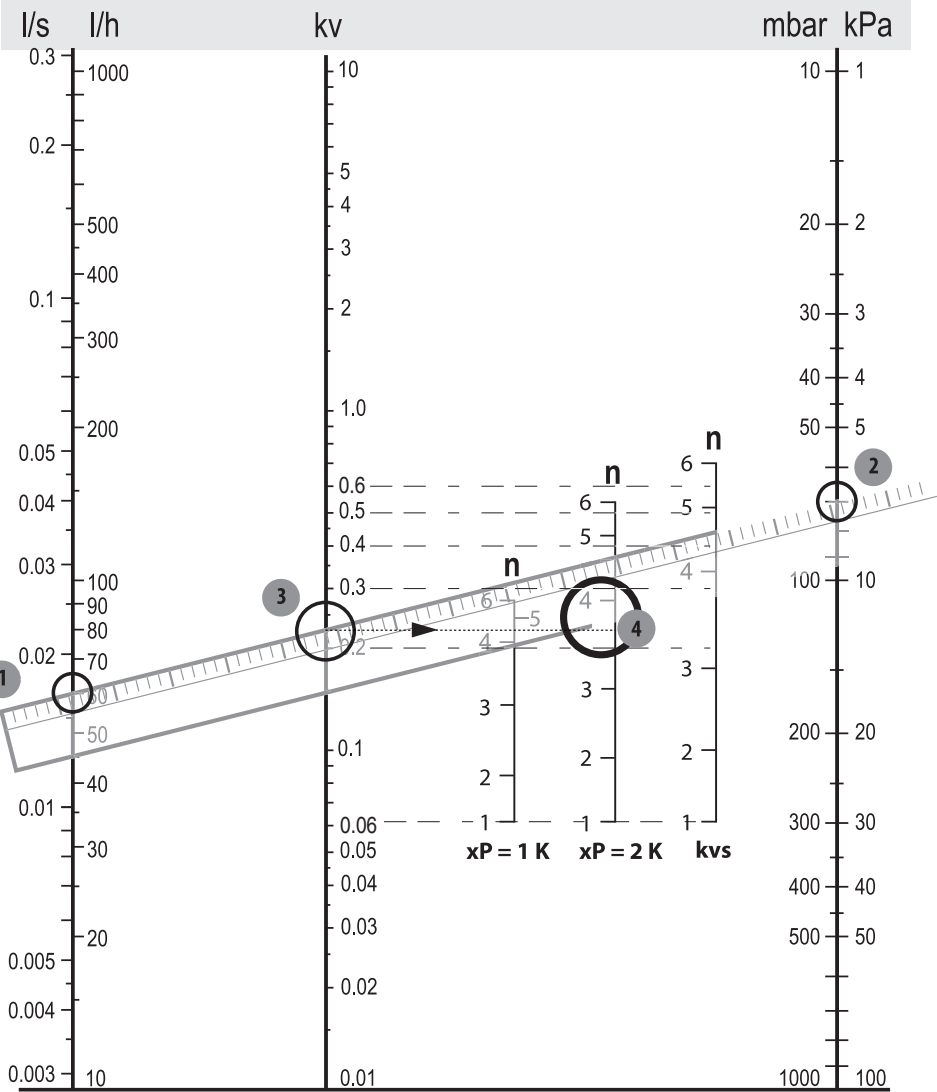
TVV-E15F V2
 DN15: 7738339755

TWV-D15F V2
 DN15: 7738339756





Tab. 1



1 $\dot{V} = 60 \text{ l/h}$
2 $\Delta p = 70 \text{ mbar}$
3 $kv = 0,22$ \Rightarrow
4 $n = 3,6 \rightarrow 4$
[$kv=0,28 > 0,22$]

Buderus

Bosch Thermotechnik GmbH
 Sophienstrasse 30-32
 D-35576 Wetzlar / Germany
 www.buderus.com