

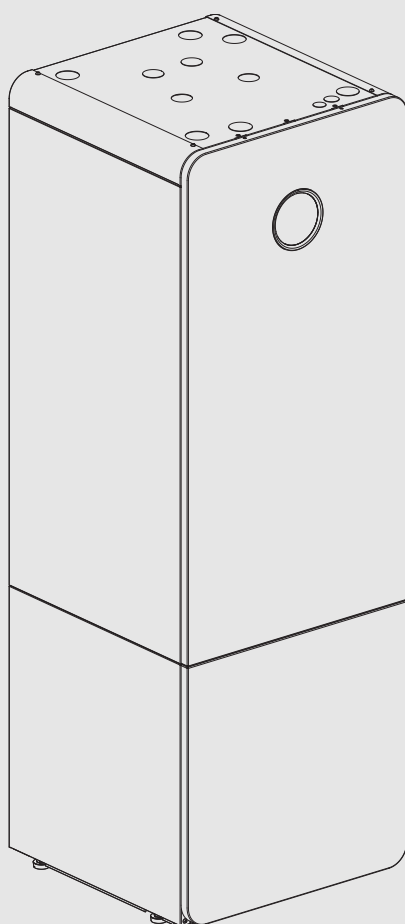


Installatiehandleiding

Aardwarmtepomp

Compress 7800i LW

CS7800iLW M | CS7800iLW MF



Inhoudsopgave

1	Toelichting bij de symbolen en veiligheidsinstructies	3	7	Werking en bedrijf	34
1.1	Symboolverklaringen	3	7.1	Verwarmen algemeen	34
1.2	Algemene veiligheidsvoorschriften	3	7.1.1	Cv-circuits	34
2	Voorschriften	4	7.1.2	Verwarmingsregeling	34
2.1	Waterkwaliteit	4	7.1.3	Tijdsturing van de verwarming	34
3	Productbeschrijving	6	7.1.4	Bedrijfsmodi	34
3.1	Leveringsomvang	6	7.2	Energie meting	34
3.2	Specificaties betreffende warmtepomp	6	8	Onderhoud	34
3.3	Typeplaat	6	8.1	Bereikbaarheid van het koudecircuit voor eenvoudige onderhoudswerkzaamheden	35
3.4	Productoverzicht	7	8.2	Bereikbaarheid van het koudecircuit voor omvangrijke onderhoudswerkzaamheden	36
3.5	Afmetingen, minimale afstanden en buisaansluitingen	8	8.3	Oververhittingsbeveiliging	38
3.6	Toebehoren	10	8.4	Deeltjesfilter	38
3.6.1	Benodigde systeemcomponenten	10	8.5	Koelmiddelcircuit	38
3.6.2	Optionele toebehoren	10	8.6	Specificaties koelmiddel	38
4	Installatievoorbereiding	11	8.7	Aftappen van de boiler	38
4.1	Cv-installatie spoelen	11	9	Installatie van het toebehoren	38
4.2	Thermostaatkranen	11	9.1	Circulatiepomp PW2	38
5	Installatie	11	10	Milieubescherming en recycling	39
5.1	Transport en opslag	11	11	Aanwijzing inzake gegevenbescherming	39
5.1.1	Transportmogelijkheden	11	12	Technische gegevens	40
5.2	Uitpakken	18	12.1	Technische gegevens	40
5.3	Checklist	18	12.2	Pompdigram	44
5.4	Aansluiting	19	12.3	Systeemoplossingen	44
5.4.1	Isolatie	19	12.3.1	Toelichting van de symbolen	45
5.4.2	Aansluiting van de aftapslang	19	12.3.2	Standaard	46
5.4.3	Aansluiten van de warmtepomp aan het brijnsysteem	20	12.3.3	Parallele buffervat	47
5.4.4	Sluit de warmtepomp op de cv-installatie aan	20	12.4	Schakelschema	48
5.4.5	Aansluiten van de warmtepomp op de waterleiding	20	12.4.1	Overzicht besturing	48
5.5	Elektrische aansluiting	22	12.4.2	Stroomvoorziening in leveringstoestand (6 kW, 8 kW, 12 kW, 16 kW)	49
5.5.1	CAN-BUS	22	12.4.3	Schakelschema hoofdcircuit	50
5.5.2	EMS-BUS	22	12.4.4	Schakelschema installatieprintplaat	52
5.5.3	Externe aansluitingen	22	12.4.5	Schakelschema I/O-module	54
5.5.4	Externe aansluitingen	22	12.4.6	Overzicht CAN-, EMS-, Modbus	55
5.5.5	Buitentemperatuursensor T1	23	12.4.7	Aansluitmogelijkheden voor EMS-BUS	56
5.5.6	Aansluitingen op de installatieprintplaat	24	12.4.8	Meetwaarden van temperatuursensoren	57
5.6	Montage van de mantel	25	12.5	Inbedrijfnameprotocol	58
5.7	Aanbrengen van de houder voor Connect-Key	27			
6	In bedrijf nemen	29			
6.1	Vullen van het brijncircuit	29			
6.2	Vullen en ontluichten van warmtepomp en cv-installatie	31			
6.2.1	Installatie zonder bypass	32			
6.3	Bedrijfsdruk van de cv-installatie instellen	33			
6.4	Werkingscontrole	33			

1 Toelichting bij de symbolen en veiligheidsinstructies


1.1 Symboolverklaringen


Waarschuwingen

Bij waarschuwingen worden signaalwoorden aan het begin van een waarschuwing gebruikt om de soort en de ernst van de gevolgen aan te geven indien de maatregelen ter voorkoming van het gevaar niet worden opgevolgd.

De volgende signaalwoorden zijn vastgelegd en kunnen in dit document worden gebruikt:


 **GEVAAR**
GEVAAR betekent dat zwaar tot levensgevaarlijk lichamelijk letsel kan ontstaan.

 **WAARSCHUWING**
WAARSCHUWING betekent dat zwaar tot levensgevaarlijk persoonlijk letsel kan ontstaan.

 **VOORZICHTIG**
VOORZICHTIG betekent dat licht tot middelzwaar persoonlijk letsel kan ontstaan.

OPMERKING
OPMERKING betekent dat materiële schade kan ontstaan.

Belangrijke informatie

 **Belangrijke informatie**, zonder gevaar voor mens of materialen, wordt met het getoonde info-symbool gemarkeerd.

Aanvullende symbolen

Symbol	Betekenis
▶	Handelingsstap
→	Kruisverwijzing naar een andere plaats in het document
•	Opsomming/lijspositie
–	Opsomming/lijspositie (2e niveau)

Tabel 1

1.2 Algemene veiligheidsvoorschriften

Deze installatiehandleiding geldt voor, installateurs en elektrotechnici.

- ▶ Lees voor de installatie alle installatiehandleidingen (warmtepomp, regelaar enz.) aandachtig.
- ▶ Neem de veiligheidsvoorschriften en waarschuwingen in acht.
- ▶ Respecteer de nationale en regionale voorschriften, technische verordeningen en richtlijnen.
- ▶ Documenteer alle uitgevoerde werkzaamheden.

Correct gebruik

Deze warmtepomp is bedoeld voor gebruik in een gesloten cv-installatie binnen huishoudens. Ieder ander gebruik komt niet overeen met de voorschriften. Daaruit resulterende schade valt niet onder de fabrieksgarantie.

Installatie, inbedrijfstelling en onderhoud

Laat het product uitsluitend door geautoriseerd personeel installeren, in bedrijf stellen en onderhouden. Voor schade, veroorzaakt door modificaties die niet in deze handleiding staan beschreven, wordt geen aansprakelijkheid geaccepteerd.

- ▶ Gebruik alleen originele wisselstukken.
- ▶ Voer geen veranderingen aan het product of andere delen van de cv-installatie uit, die niet in deze handleiding staan beschreven.

Elektrotechnische werkzaamheden

Laat elektrotechnische werkzaamheden alleen door een elektrotechnicus uitvoeren.

Vóór de werkzaamheden aan de elektrische installatie:

- ▶ Schakel de netspanning over alle polen vrij en beveilig deze tegen herinschakelen.
- ▶ Zorg ervoor, dat het toestel effectief spanningsloos is.
- ▶ Respecteer de aansluitschema's van de overige installatiedelen ook.

Aansluiting op het elektriciteitsnet

De stroomvoorziening van de eenheid moet op een veilige wijze kunnen worden onderbroken.

- ▶ Een veiligheidsschakelaar over alle polen installeren, die de eenheid compleet spanningsloos schakelt. De veiligheidsschakelaar moet een apparaat met overspanningscategorie III zijn.

Netkabel

Beschadigde netkabel door de fabrikant, een door de fabrikant geautoriseerde onderhoudstechnicus of ander gekwalificeerd personeel laten vervangen om gevaar te vermijden.

Aansluiting op het watertoevoer

Deze eenheid is bedoeld voor permanente aansluiting op de watertoevoer. De aansluiting mag niet met een slangenset worden uitgevoerd.

De maximale ingangsdruk van het water is 1000 kPa / 10 bar.

De minimaal toegestane ingangsdruk van het water is 200 kPa / 2 bar.

Overdracht aan de gebruiker

Instrueer de gebruiker bij de overdracht over de bediening van het verwarmingssysteem en informeer de gebruiker over de gebruiksvoorwaarden daarvan.

- ▶ Leg uit hoe de installatie moet worden bediend en informeer de gebruiker over veiligheidsgerelateerde handelingen.
- ▶ Benadruk met name het volgende:
 - Veranderingen en herstelwerkzaamheden mogen alleen door een erkende installateur worden uitgevoerd.
 - Om een optimaal, energiezuinig en milieuverantwoordelijk bedrijf te waarborgen, is regelmatige inspectie, reiniging en onderhoud aan te bevelen.
 - De warmteproducent mag alleen worden gebruikt met gemoniteerde en gesloten behuizing.
- ▶ Geef de installatiehandleiding en de bedieningshandleiding aan de gebruiker.

2 Voorschriften

Dit is een origineel handboek. Dit handboek kan niet worden vertaald zonder goedkeuring van de fabrikant.

De onderstaande richtlijnen en voorschriften moeten worden opgevolgd:

- Lokale bepalingen en voorschriften van de bevoegde energieleverancier en bijbehorende speciale regelgeving
- Nationale bouwverordeningen
- **F-gassenverordening**
- **EN 50160** (spanningskarakteristieken van geleverde elektriciteit door het openbaar stroomnet)
- **EN 12828** (cv-installaties in gebouwen - ontwerpen van warmwater-cv-installaties)
- **EN 1717** (beveiliging tegen verontreiniging van drinkwaterinstallaties en algemene voorschriften voor toestellen om verontreiniging door terugslag te voorkomen)
- **EN 378** (koelsystemen en warmtepompen - veiligheid en omgevingscondities)

2.1 Waterkwaliteit

Kwaliteit van het cv-water

De waterkwaliteit van het vul- en bijvulwater is een wezenlijke factor voor het verhogen van het rendement, de functionele betrouwbaarheid, de levensduur en de bedrijfsgearedheid van een cv-installatie.



Beschadiging van de warmtewisselaar of storing in de warmteproducent door niet geschikt water!

Ongeschikt of vervuild water kan slibvorming, corrosie of kalkafzetting tot gevolg hebben. Niet geschikte antivries of cv-wateradditieven (inhibitoren of corrosiebeschermingsmiddelen) kunnen schade aan de warmteproducent en aan de cv-installatie veroorzaken.

- ▶ Vul de installatie enkel met drinkwater. Gebruik geen bron- of grondwater.
- ▶ Bepaal de waterhardheid van het vulwater, voordat het systeem wordt gevuld.
- ▶ Spoel de cv-installatie voordat het wordt gevuld.
- ▶ Wanneer magnetiet (ijzeroxide) aanwezig is, moeten anticorrosie maatregelen worden genomen en is installatie van een vuilafscheider en een ontluchtingsventiel in de cv-installatie verplicht.

Voor Duitse markt:

- ▶ Het vul- en bijvulwater moet voldoen aan de eisen van de Duitse drinkwaterverordening (TrinkwV).

Voor markten buiten Duitsland:

- ▶ De grenswaarden in tabel 2 mogen niet worden overschreden, zelfs indien nationale richtlijnen hogere waarden bevatten.

Waterkwaliteit	Eenheid	Waarde
Geleidbaarheid	$\mu\text{S/cm}$	$\leq 2500^{1)}$
pH		$\geq 6,5 \dots \leq 9,5$
Chloor	ppm	≤ 250
Sulfaat	ppm	≤ 250
Natrium	ppm	≤ 200

1) Referentietemperatuur 20 °C (2790 $\mu\text{S/cm}$ bij 25 °C)

Tabel 2 Grenswaarden voor drinkwater

- ▶ Controleer de pH-waarde na > 3 maanden bedrijf. Ideaal is na het eerste onderhoud.

Materiaal van de warmteproducent	Cv-water	pH-waarde bereik
Ijzeren, koperen, koper gesoldeerde warmtewisselaars	• Onbehandeld drinkwater • Volledig onthard water	7,5 ¹⁾ – 10,0
	• Bedrijf met laag zoutgehalte < 100 $\mu\text{S/cm}$	7,0 ¹⁾ – 10,0
Aluminium	• Onbehandeld drinkwater	7,5 ¹⁾ – 9,0
	• Bedrijf met laag zoutgehalte < 100 $\mu\text{S/cm}$	7,0 ¹⁾ – 9,0

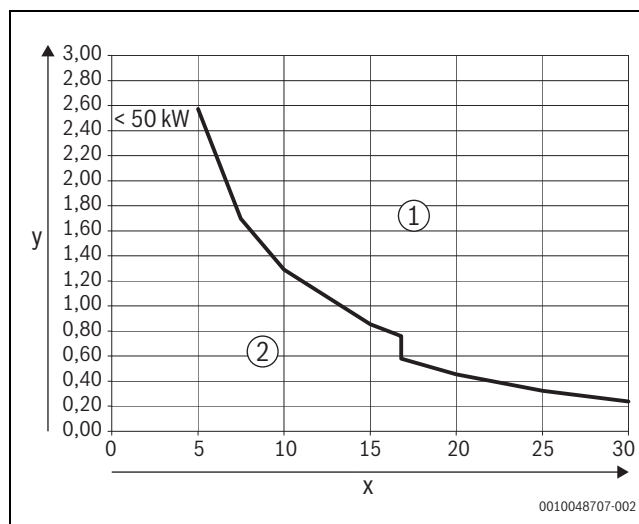
1) Wanneer de pH-waarde < 8,2 moet ter plaatse een test op ijzer corrosie worden uitgevoerd

Tabel 3 pH-waardebereiken na > 3 maanden bedrijf

- ▶ Vul- en bijvulwater conform de specificaties in het volgende hoofdstuk behandelen.

Afhankelijk van de hardheid van het vulwater, het watervolume in het systeem en het maximale verwarmingsvermogen, kan waterbehandeling nodig zijn om schade in waterverwarmingsinstallaties te voorkomen vanwege kalkafzettingen.

Voorwaarden voor het vul- en bijvulwater voor warmteproducenten van aluminium en warmtepompen.



Afb. 1 Warmteproducenten < 50 kW-100 kW

- [x] Totale hardheid in °dH
- [y] Maximaal mogelijk watervolume over de levensduur van de warmteproducent in m³
- [1] Gebruik boven de curve alleen ontzilt vul- en bijvulwater met een geleidbaarheid van $\leq 10 \mu\text{S/cm}$
- [2] Onder de curve kan onbehandelde vul- en bijvulwater worden gebruikt conform de drinkwaterverordening



Voor installaties met een specifieke waterinhoud > 40 l/kW, is waterbehandeling verplicht. Wanneer er verschillende warmteproducenten aanwezig zijn in de cv-installatie, moet het installatiewatervolume worden gerelateerd aan de warmteproducent met het laagste vermogen.

Aanbevolen en toegestane maatregel voor waterbehandeling is de volledige ontzilt van het vul- en bijvulwater tot een geleidbaarheid van $\leq 10 \mu\text{S/cm}$. In plaats van waterbehandeling, kan een systeemscheiding met een warmtewisselaar direct na de warmteproducent worden uitgevoerd.

Vermijden van corrosie

In de meeste situaties speelt corrosie een ondergeschikte rol in verwarmingssystemen. Een voorwaarde hiervoor is echter, dat de installatie een tegen corrosie afgedicht waterverwarmingsinstallatie is. Dit betekent dat tijdens bedrijf zuurstof praktisch niet de installatie kan binnendringen. Constant binnendringen van zuurstof veroorzaakt corrosie en kan roest en roestslib vormen. De slibvorming kan niet alleen verstoppingen veroorzaken en daarmee verminderde warmtetoevoer maar ook afzettingen (vergelijkbaar met kalkafzetting) op de warme oppervlakken van de warmtewisselaar.

De hoeveelheid zuurstof die binnenkomt via het vul- en bijvulwater is over het algemeen zeer klein en kan daarom worden genegeerd.

Om oxidatie te voorkomen, moeten de verbindingbuizen diffusiedicht zijn!

Gebruik van rubberen slangen moet worden vermeden. De te gebruiken aansluittoebehoren moeten in de installatie worden gebruikt.

Tijdens bedrijf, zijn behoud van de druk met betrekking tot binnendringen van zuurstof en in het bijzonder de werking, correcte dimensionering en correcte instelling (voordruk) van het expansievat van het grootste belang. Controleer jaarlijks de voordruk en de werking van het expansievat.

Bovendien moet ook de werking van de automatische ontluchters tijdens het onderhoud worden gecontroleerd.

Ook belangrijk is het controleren en documenteren van de hoeveelheden bijvulwater via een debietmeter. Wanneer grotere en regelmatige hoeveelheden bijvulwater nodig zijn, is dat een indicatie voor onvoldoende drukbehoud, lekkage of constant binnendringen van zuurstof.

Antivriesmiddel



Niet geschikt antivries kan de warmtewisselaar beschadigen of een storing in de warmteproducent of warmwatervoorziening veroorzaken. Gebruik van antivries en cv-wateradditieven kan de prestaties van het systeem beïnvloeden (bijv. lagere COP-waarden).

Niet geschikte antivriesmiddelen kunnen schade aan de warmteproducent en aan de cv-installatie veroorzaken. Gebruik alleen antivries dat is opgenomen in document 6720841872, waarin de antivriesproducten staan die door ons zijn goedgekeurd.

- ▶ Antivries alleen conform de specificaties van de fabrikant van het antivriesmiddel gebruiken, bijvoorbeeld voor wat betreft de minimale concentratie.
- ▶ Respecteer de voorschriften van de fabrikant van het antivries voor wat betreft de regelmatig uit te voeren controles van de concentratie en corrigerende maatregelen.

CV-wateradditieven



Door niet geschikte cv-wateradditieven te gebruiken, kan schade optreden aan de warmtebron en de cv-installatie of een storing in de warmtebron of de warmwatervoorziening.

Gebruik van cv-wateradditieven, bijv. corrosiebeschermingsmiddel, is alleen toegestaan, wanneer de fabrikant van het cv-wateradditief de geschiktheid voor alle materialen in de cv-installatie certificeert.

- ▶ Gebruik alleen cv-wateradditieven conform de instructies van de fabrikant voor wat betreft concentratie, regelmatige controle van de concentratie en corrigerende maatregelen.

CV-wateradditieven, bijvoorbeeld corrosiebeschermingsmiddelen, zijn alleen bij constante zuurstofbelasting nodig, die door andere maatregelen niet kan worden voorkomen.

Afdichtingsmiddelen in het cv-water kunnen afzettingen in de warmteproducent tot gevolg hebben. Gebruik daarvan wordt afgeraden.

Kwaliteit van het drinkwater (WW)

De geïntegreerde boiler is bedoeld voor het opwarmen en opslaan van drinkwater. Neem de landspecifieke drinkwaterrichtlijnen, -normen en -voorschriften in acht. De waterkwaliteit in de boiler moet voldoen aan de voorschriften van de EU-richtlijn 2020/2184.

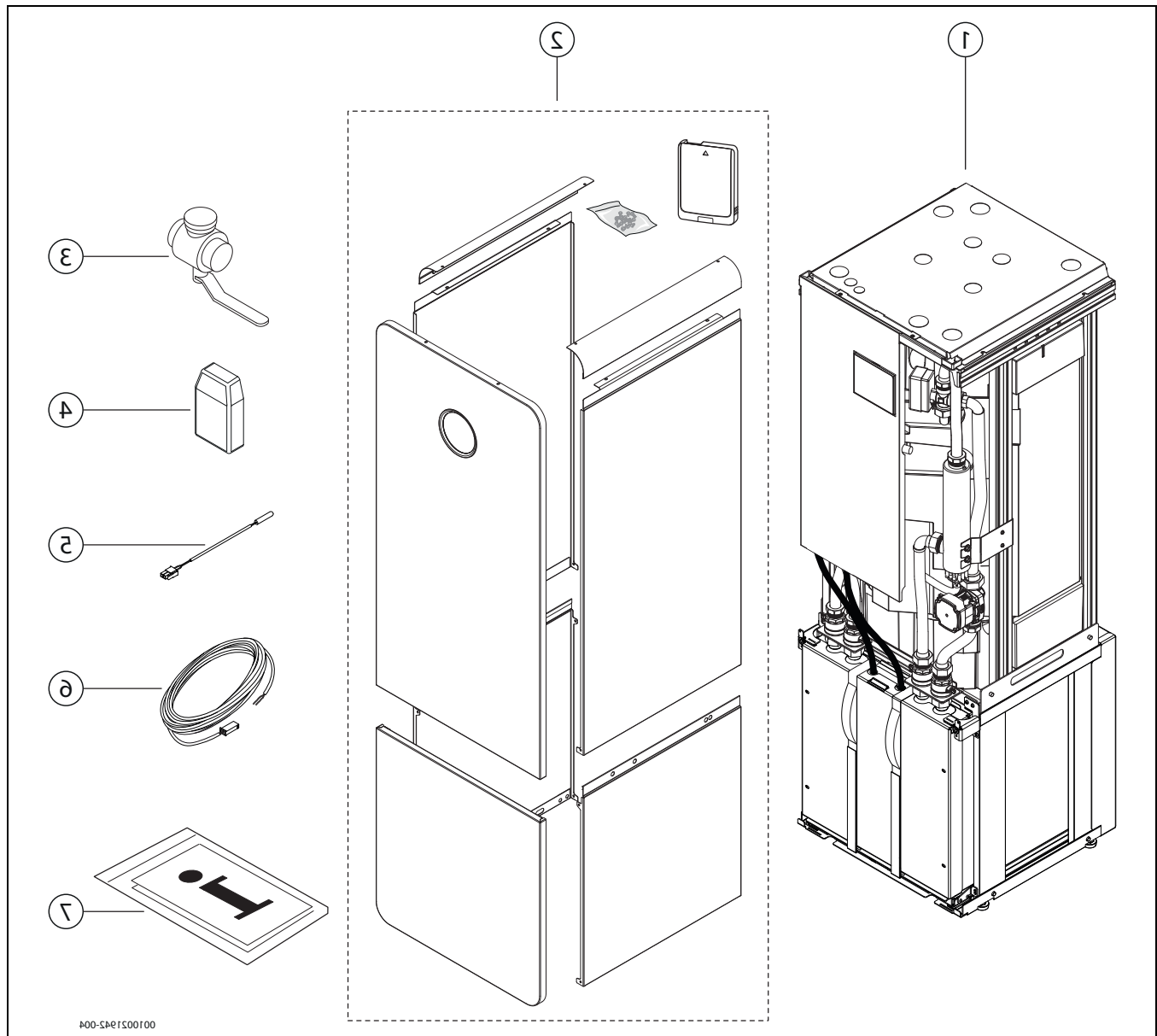
Om verhoogde kalkafzetting in het warmwatersysteem en daaruit resulterend extra onderhoud te voorkomen:

Waterhardheid	Aanbeveling
≥ 15°dH/25°FH/2,5 mmol/l	Warmwatertemperatuur instellen op < 55 °C
≥ 21°dH/37°FH/3,7 mmol/l	Waterbehandelingsinstallatie installeren

Tabel 4 Aanbeveling voor hard warm water

3 Productbeschrijving

3.1 Leveringsomvang



Afb. 2 Leveringsomvang

- [1] Warmtepomp
- [2] Mantel inclusief Connect-Key-module
- [3] Afsluitkraan met deeltjesfilter en magnetietindicator voor de cv-installatie
- [4] Buitensensor
- [5] Aanvoertemperatuursensor
- [6] Verlengsnoer voor de aanvoertemperatuursensor
- [7] Documentatie

3.2 Specificaties betreffende warmtepomp

CS7800iLW M | CS7800iLW MF is een warmtepomp met geïntegreerde boiler.

CS7800iLW M met glasfront.

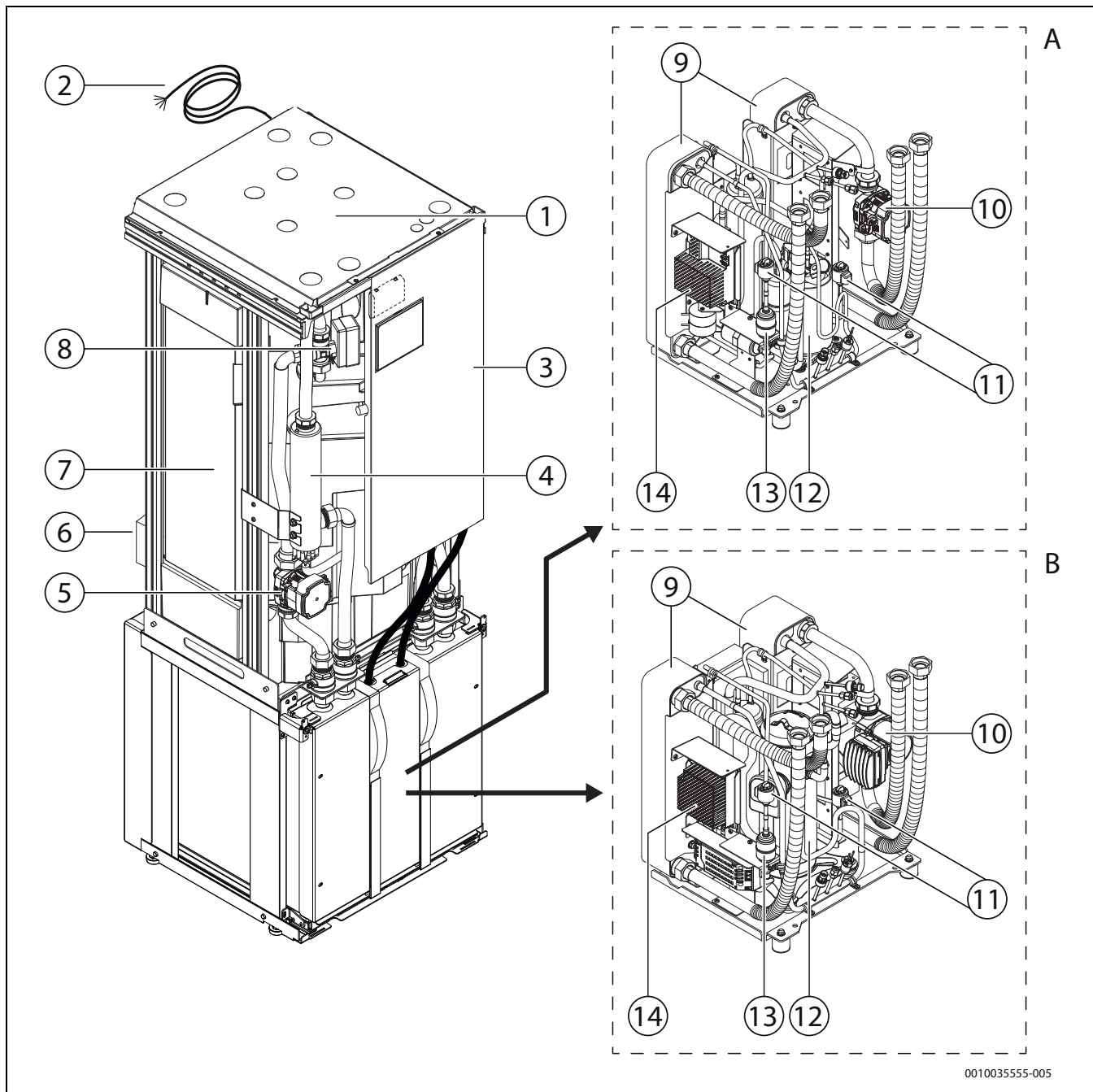
CS7800iLW MF met plaatfront.

De warmtepomp mag alleen in gesloten warmwater-cv-systemen conform EN 12828 worden gemonteerd. Een andere toepassing is niet voorgeschreven. Daaruit resulterende schade valt niet onder de aansprakelijkheid.

3.3 Typeplaat

De typeplaat bevindt zich op de bovenste afdekking van de warmtepomp. Deze bevat informatie over het vermogen, artikelnummer en serienummer en de fabricagedatum van de warmtepomp.

3.4 Productoverzicht



Afb. 3 Productoverzicht

- [A] CS7800iLW 6 M | CS7800iLW 6 MF en CS7800iLW 8 M | CS7800iLW 8 MF
- [B] CS7800iLW 12 M | CS7800iLW 12 MF en CS7800iLW 16 M | CS7800iLW 16 MF

- [1] Typeplaat (op het deksel)
- [2] Aansluitkabel (netspanning), in de fabriek gemonteerd
- [3] Besturing
- [4] Elektrische bijverwarming
- [5] Cv-pomp
- [6] Positie van de houder voor de Connect-Key-module bij levering. De kabel is in de fabriek aangesloten op de warmtepomp en de houder. Bevestig de houder met de magnetische onderkant vóór de inbedrijfstelling aan het deksel van de warmtepomp. Als alternatief kan de houder aan de muur worden vastgeschroefd.
- [7] Boiler
- [8] 3-wegklep

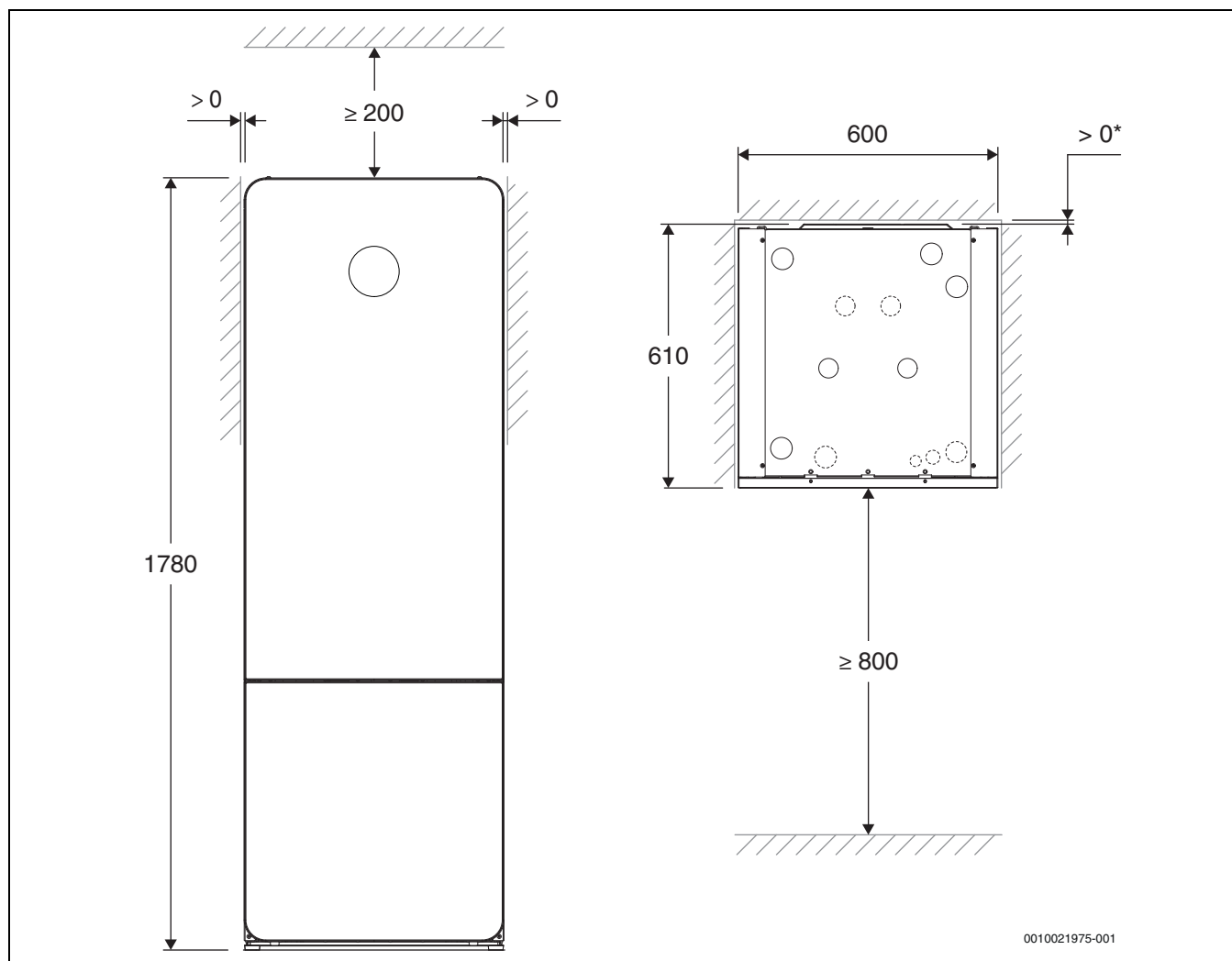
- [9] Warmtewisselaar
- [10] Brijncircuitpomp
- [11] Elektronisch expansieventiel
- [12] Compressor
- [13] Droogtefilter (installatie bij evt. servicewerkzaamheden aan het koelmiddelcircuit)
- [14] Omvormer

⚠ GEVAAR
Gevaar voor elektrische schokken

De mantel van de warmtepomp kan zo nodig onder spanning worden gezet.

- De aansluitkabel (netspanning) van de warmtepomp is in de fabriek gemonteerd. Indien door de installateur een andere aansluitkabel wordt gelegd, moet de voorgemonteerde kabel worden losgekoppeld en verwijderd.

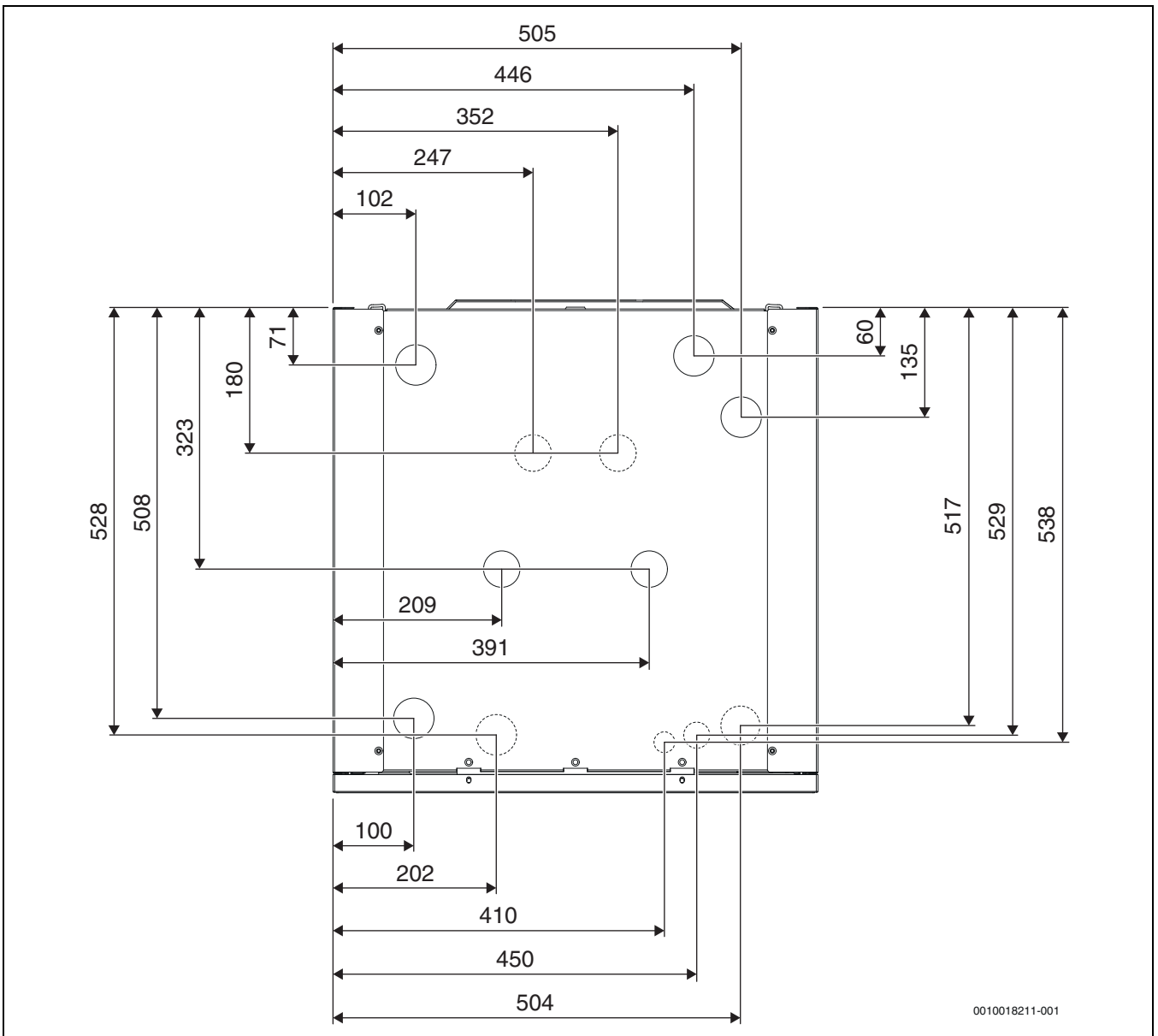
3.5 Afmetingen, minimale afstanden en buisaansluitingen



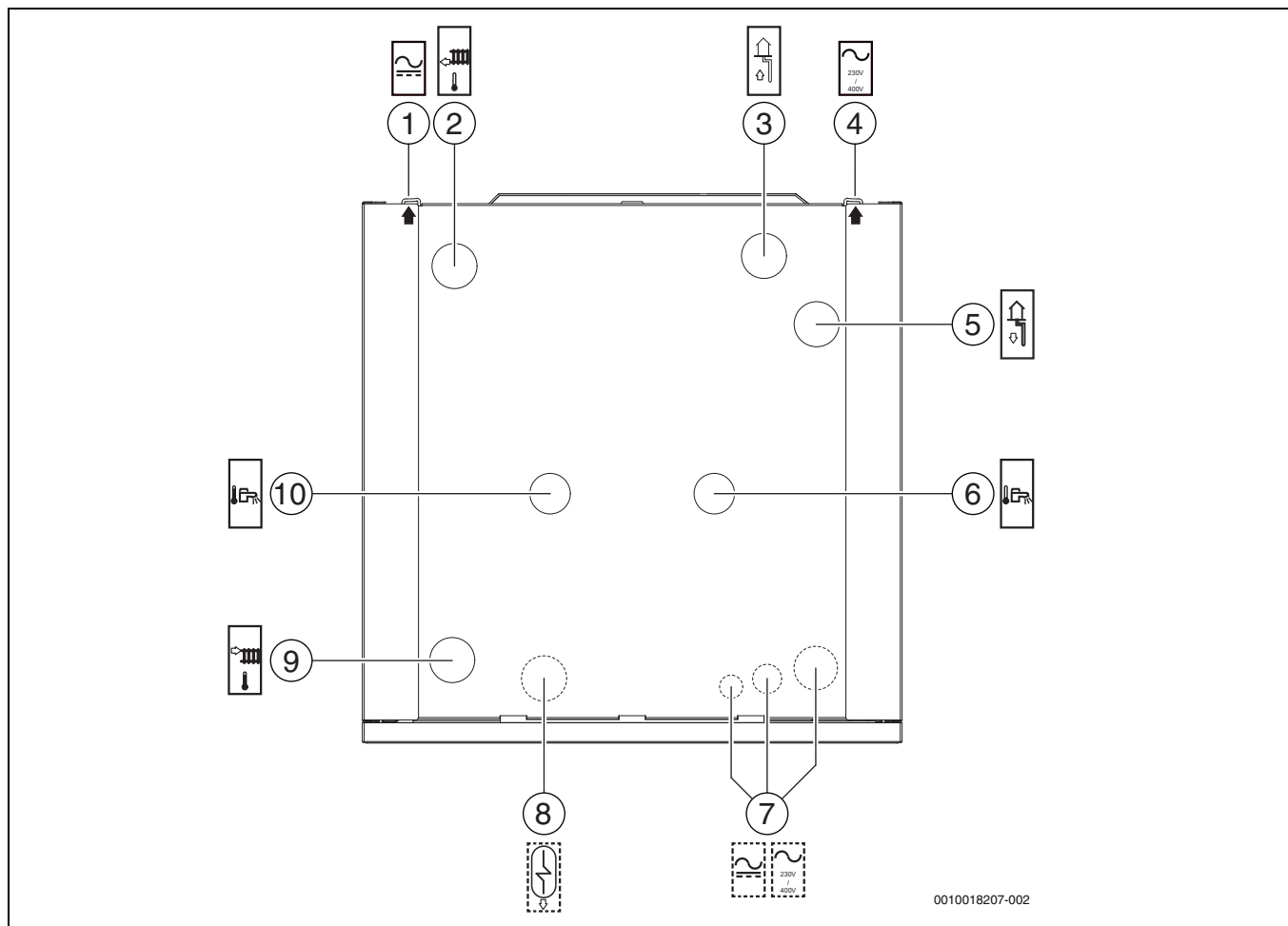
Afb. 4 Afmetingen



*Bij de aansluiting van de kabel aan de achterzijde moet de wandafstand van de warmtepomp minimaal 50 mm zijn.



Afb. 5 Aansluitafmetingen, bovenaanzicht



0010018207-002

Afb. 6 Aansluitingen aan de warmtepomp, bovenaanzicht

- [1] Elektrische aansluitingen (communicatie- en sensorkabel)
- [2] Retour vanaf de cv-installatie
- [3] Brijncircuit aan
- [4] Elektrische aansluitingen (netspanning, in de fabriek aangesloten)
- [5] Brijncircuit uit
- [6] Koudwateringang
- [7] Reserve (elektrische aansluitingen)
- [8] Reserve (bijk. warmwaterbereiding)
- [9] Aanvoer naar de verwarmingsinstallatie
- [10] Warmwateruitgang

3.6 Toebehoren

3.6.1 Benodigde systeemcomponenten



De accessoires die in de levering zijn opgenomen, verschillen afhankelijk van het merk en van het land waarin de installatie wordt verricht. Neem contact op met de leverancier voor informatie over de volledige inhoud van de levering.

De volgende componenten zijn nodig voor de inbedrijfstelling en werking van het systeem.

Koelwatercirculatiefunctie (in sommige modellen en markten binnen de leveringsomvang van de warmtepomp):

- Membraanexpansievat
- Manometer
- Veiligheidsventiel
- Vulinrichting

Cv-installatie:

- Membraanexpansievat
- Manometer
- Veiligheidsventiel
- Uitrusting voor vullen van de cv-installatie en het warmwatersysteem

Warm drinkwater:

- Thermostaat

3.6.2 Optionele toebehoren

De volgende toebehoren kunnen als optie worden toegevoegd maar zijn voor het bedrijf van de installatie niet dwingend noodzakelijk:

- Boiler
- Buffervat
- Set voor extra warm water
- Behuizing
- Frame
- Draadgebonden/draadloze kamertemperatuursensor
- Kamertemperatuurgestuurde regelaar
- Cv-pomp voor de cv-installatie
- Warmwatercirculatiepomp
- Bijkomende pekelcircuitpomp/bronicircuitpomp

4 Installatievoorbereiding

- ▶ Aansluitbuizen voor brijnsysteem, cv-installatie en warmwatercircuit in het gebouw tot aan de installatieplaats van de warmtepomp installeren.
- ▶ Installatie van de warmtepomp, boring en collectorinstallatie uitvoeren conform de geldende voorschriften.
- ▶ Aarde die voor het opvullen van het gat rondom de brijnleidingen gebruikt wordt, mag geen stenen of andere vaste objecten bevatten. Controleer voor de vulling van het brijncircuit de druk, om de dichtheid van het systeem te waarborgen.
- ▶ Let erop bij het loskoppelen van de brijnleiding, dat geen vuil of zand in het systeem terecht komt. Het bedrijf van de warmtepomp kan daardoor worden gestopt en er kan schade aan de componenten ontstaan.
- Warmtepompen binnen op een vlak en stabiel oppervlak opstellen, dat een gewicht van minimaal 500 kg kan dragen.
- De omgevingstemperatuur bij de warmtepomp moet tussen +10 °C en +35 °C liggen. Als ethanol wordt gebruikt in het brijnsysteem als vorstbeveiliging is de maximale omgevingstemperatuur hoger dan 28 °C.
- De warmtepomp moet worden geïnstalleerd bij relatieve luchtvochtigheid tussen 20 en 80%.
- Houd rekening met het geluidsniveau van de warmtepomp tijdens het opstellen. De installatie bij voorkeur plaatsen voor een buitenmuur of een geluidsdichte tussenwand.
- De installatieruimte moet voorzien zijn van een afvoer/uitlaat.
- Stel het toestel op in een geventileerde ruimte.
- De hoogte van de installatieplaats voor de warmtepomp moet tussen 10 m onder en 2000 m boven zeeniveau liggen.

4.1 Cv-installatie spoelen

OPMERKING

Schade aan de installatie door resten in de leidingen!

Resten en deeltjes in de cv-installatie beïnvloeden het debiet en veroorzaken storingen.

- ▶ Spoel het leidingsysteem om eventuele vreemde deeltjes te verwijderen.

De warmtepomp is een onderdeel van de cv-installatie. Storingen in de warmtepomp kunnen door slechte waterkwaliteit in de cv-installatie of door constante zuurstoftoevoer ontstaan.

Door zuurstof worden corrosieve producten gevormd in de vorm van magnetiet en afzettingen.

Magnetiet heeft een slijpende werking, die in pompen, ventielen en bestanddelen met turbulente stroming tot uiting komt, bijv. in de condensor.

Om het warmtepompbedrijf te waarborgen, een vuilafscheider monteren, wanneer de magnetietindicator in de deeltjesfilter grote magnetiethoeveelheden aangeeft.

In cv-installaties die regelmatig moeten worden bijgevuld of waarbij genomen watermonsters niet eenduidig zijn, moeten voor de installatie van de warmtepomp passende maatregelen worden genomen, bijvoorbeeld inbouwen van vuilafscidders en ontluchters.

Maatregelen bij vaak navullen: vervangen van het expansievat, lekdetectie en controle, of de afmetingen van het expansievat passen bij het volume van de installatie.

Eventueel is voor de bescherming van de warmtepomp een warmtewisselaar nodig.

4.2 Thermostaatkranen

Thermostaatkranen aan radiatoren en vloerverwarming kunnen de cv-installatie negatief beïnvloeden, omdat deze het debiet smoren. Dit moet de warmtepomp compenseren door een hogere temperatuur, wat resulteert in hogere bedrijfskosten. Wanneer thermostaatkranen zijn geïnstalleerd, moeten deze niet te laag worden ingesteld.

5 Installatie

5.1 Transport en opslag

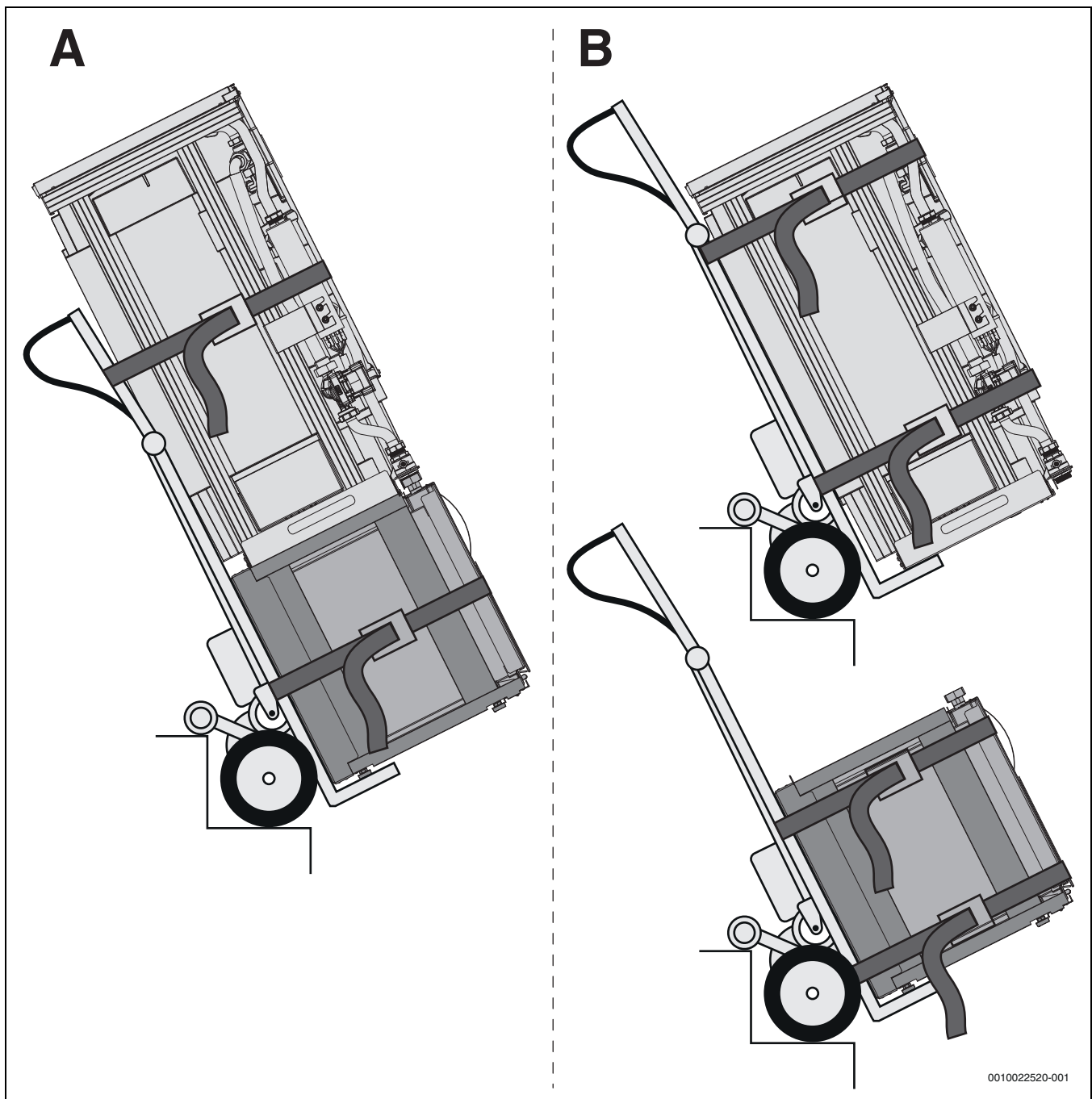
De warmtepomp moet altijd verticaal worden getransporteerd, echter kortstondig is een hoek van ≤ 45 graden toegestaan. De warmtepomp mag niet horizontaal liggend worden getransporteerd. De warmtepomp moet zodanig worden opgeslagen, dat geen schade kan ontstaan en moet zich in een goed geventileerde ruimte bevinden.

De opslagtemperatuur van de warmtepomp moet tussen -30 °C en +60 °C liggen en de relatieve vochtigheid tussen 0 en 80%. De warmtepomp mag niet buiten zonder weerbescherming worden opgeslagen (bescherming tegen bijv. regen, sneeuw of hoge luchtvochtigheid)

5.1.1 Transportmogelijkheden

De warmtepomp kan in het geheel of in twee of drie delen worden getransporteerd.

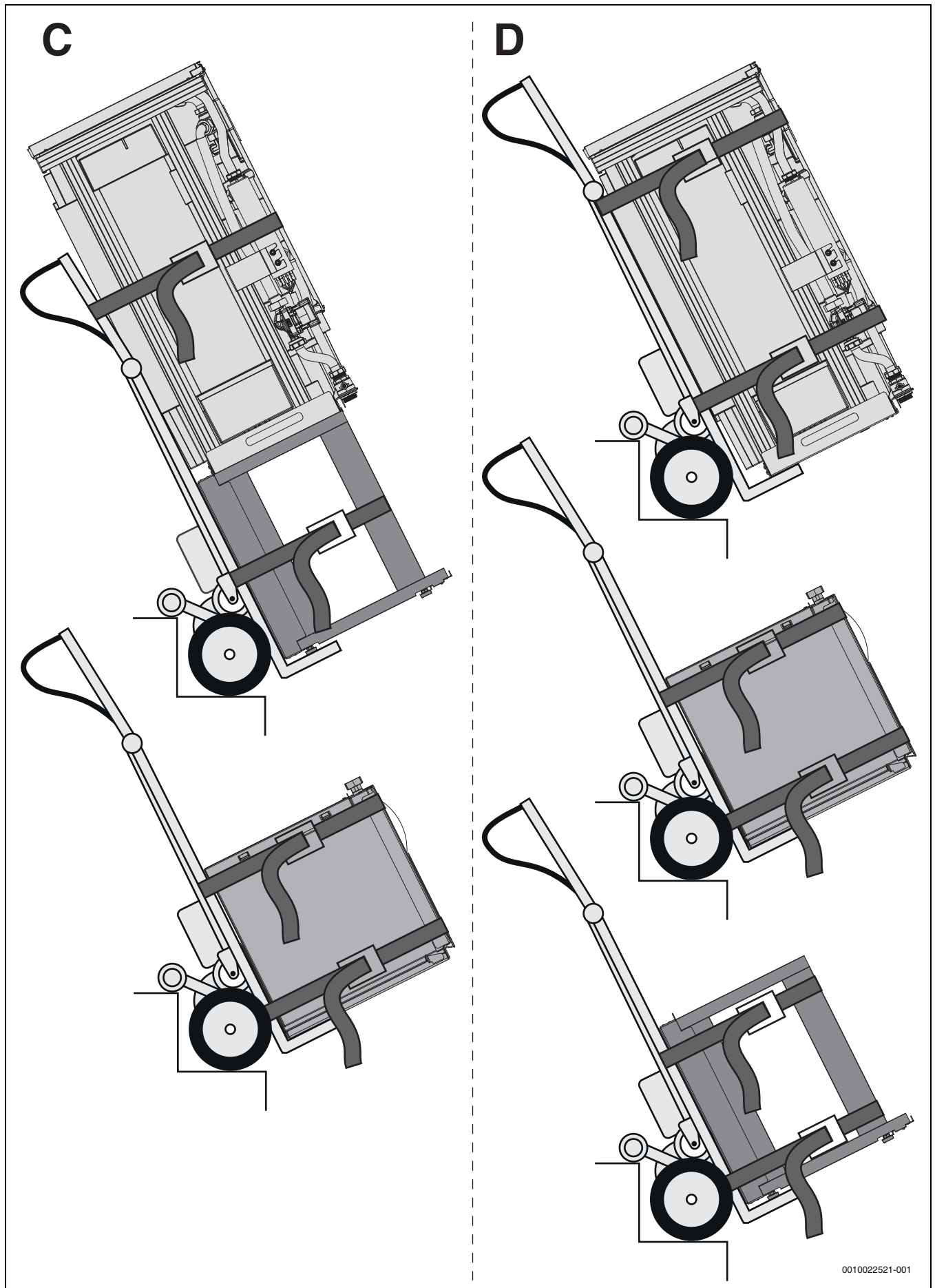
- A – transport door één/twee installateurs.
- B – transport door twee installateurs. Bij hoogtebeperking.
- C – transport door één/twee installateurs. Bij noodzakelijke gewichtsopdeling.
- D – transport door één installateur. Bij hoogtebeperking en/of noodzakelijke gewichtsopdeling. Voor het kantelen van de warmtepomp moet de koelmodule in elk geval worden gedemonteerd.



0010022520-001

Afb. 7 Transportmogelijkheden A en B

- [A] Warmtepomp als geheel
- [B] Warmtepomp in twee delen



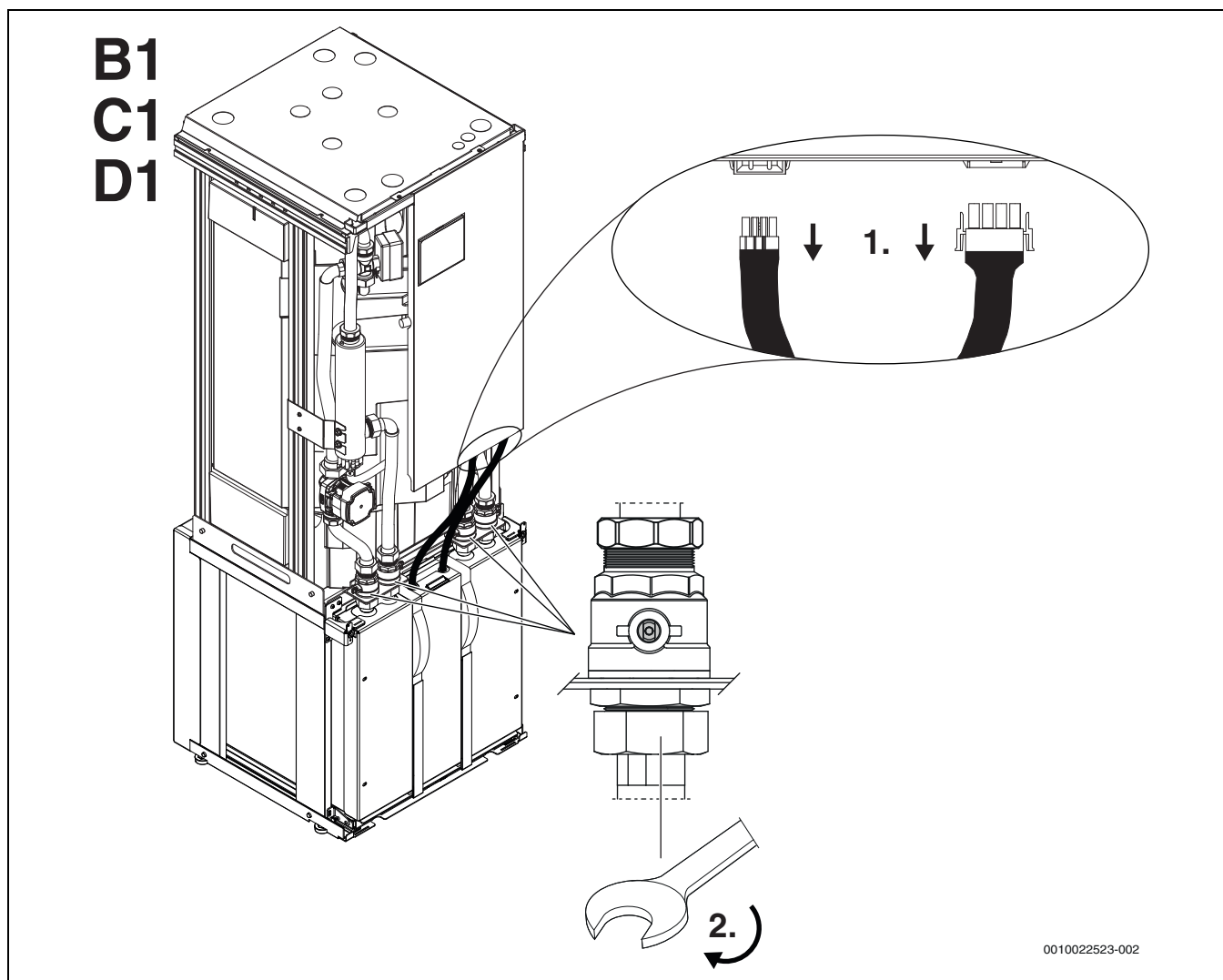
0010022521-001

Afb. 8 Transportmogelijkheden C en D

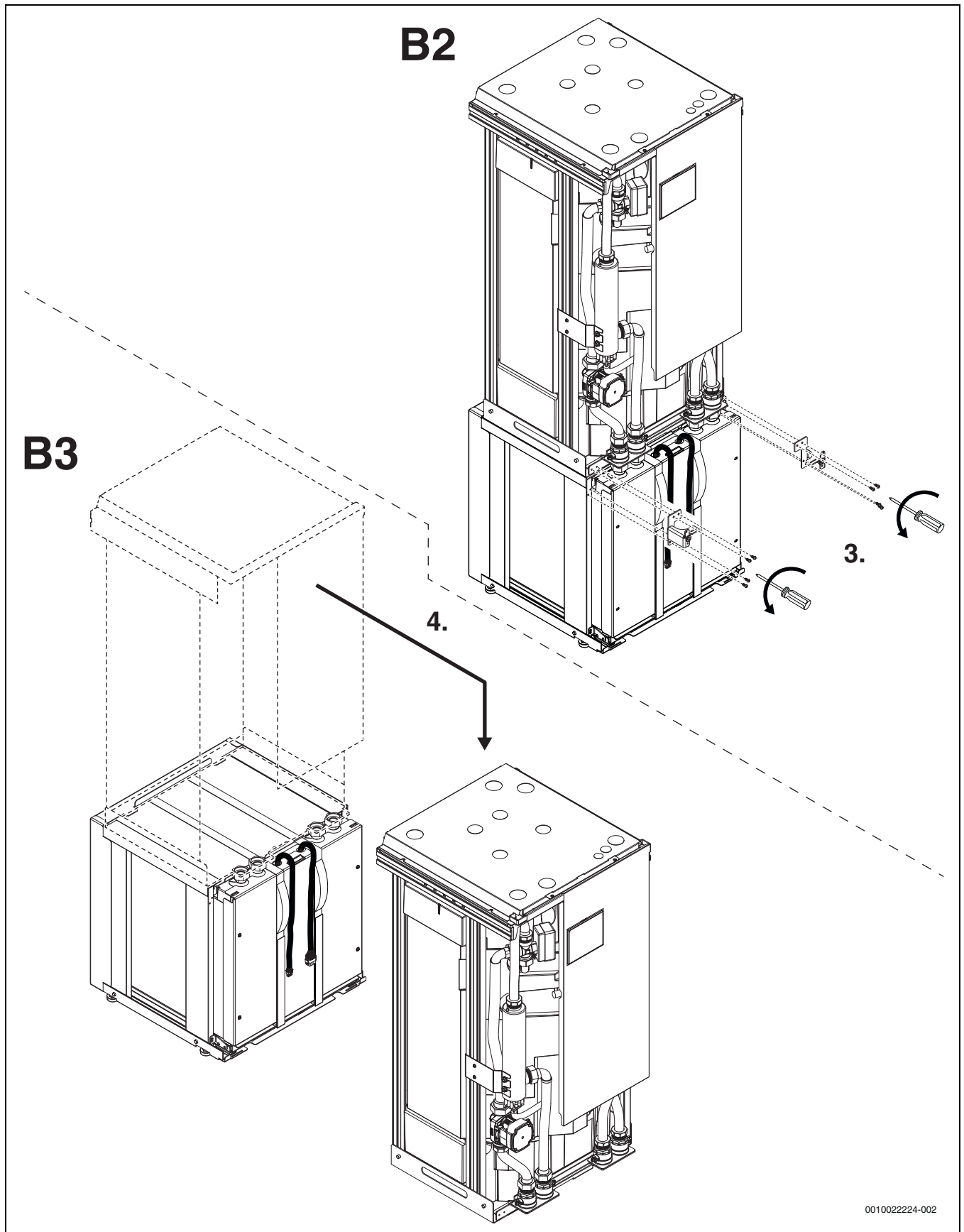
[C] Warmtepomp in twee delen

[D] Warmtepomp in drie delen

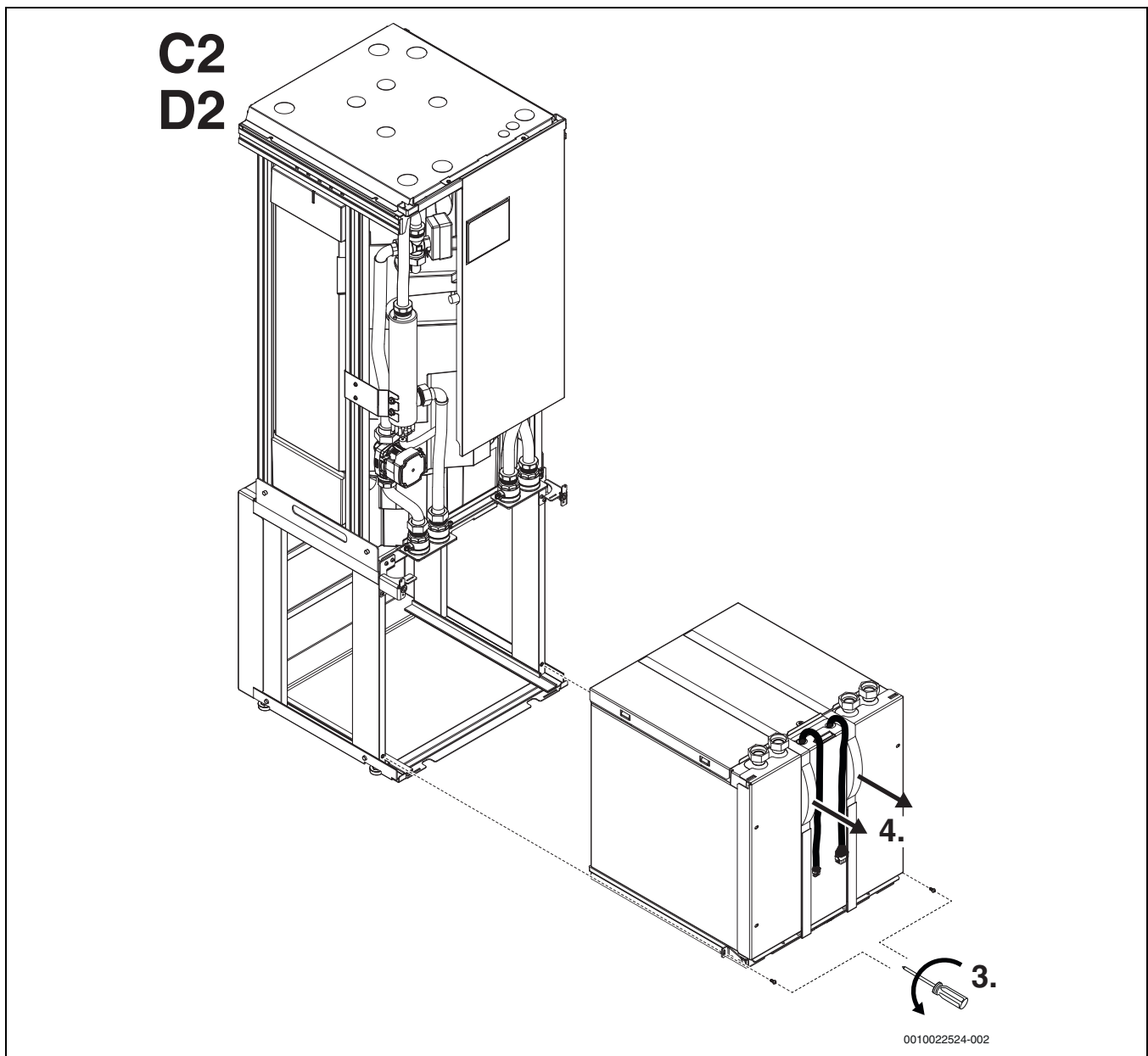
Demontage van de warmtepomp



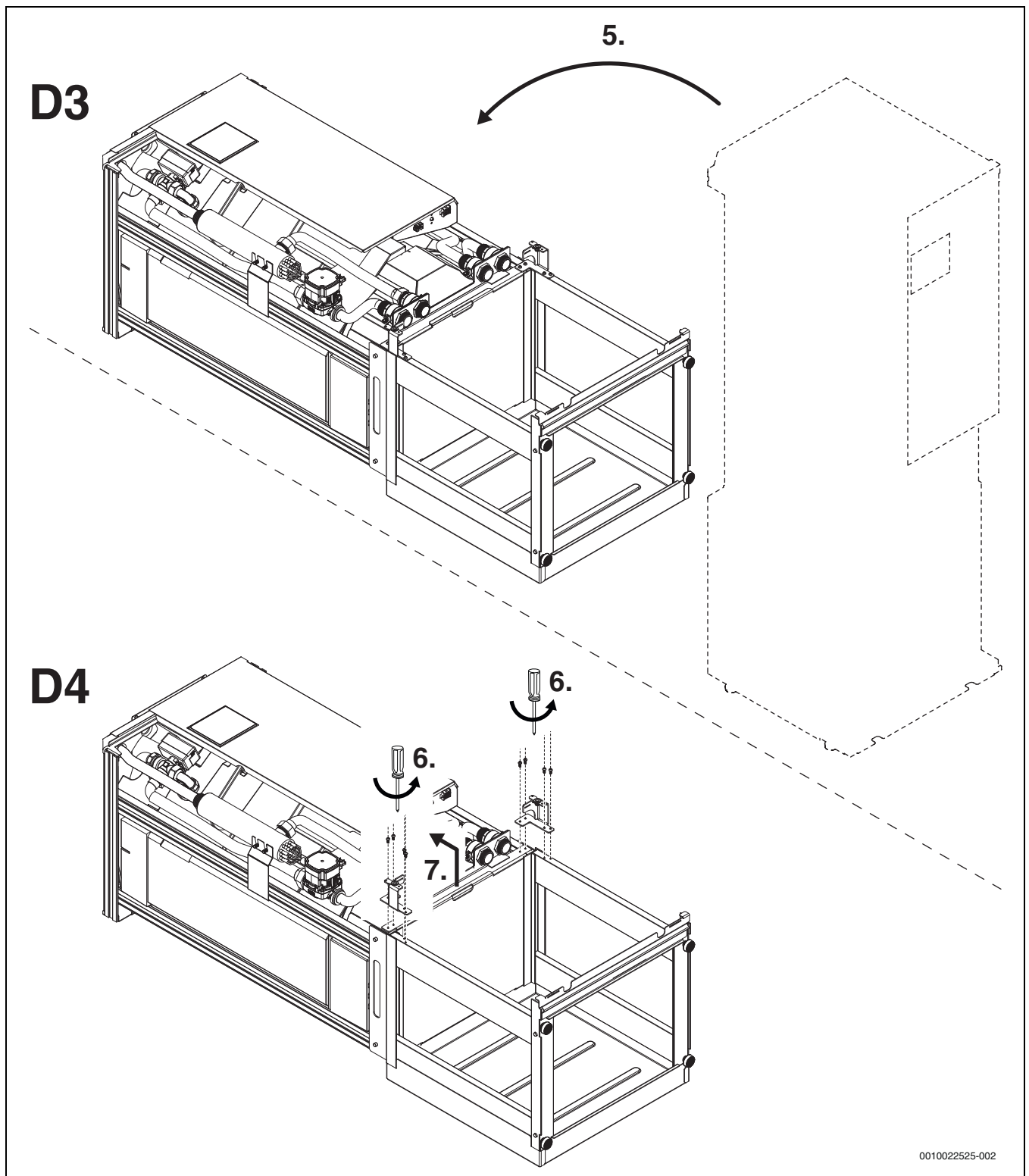
Afb. 9 Demontage van de warmtepomp



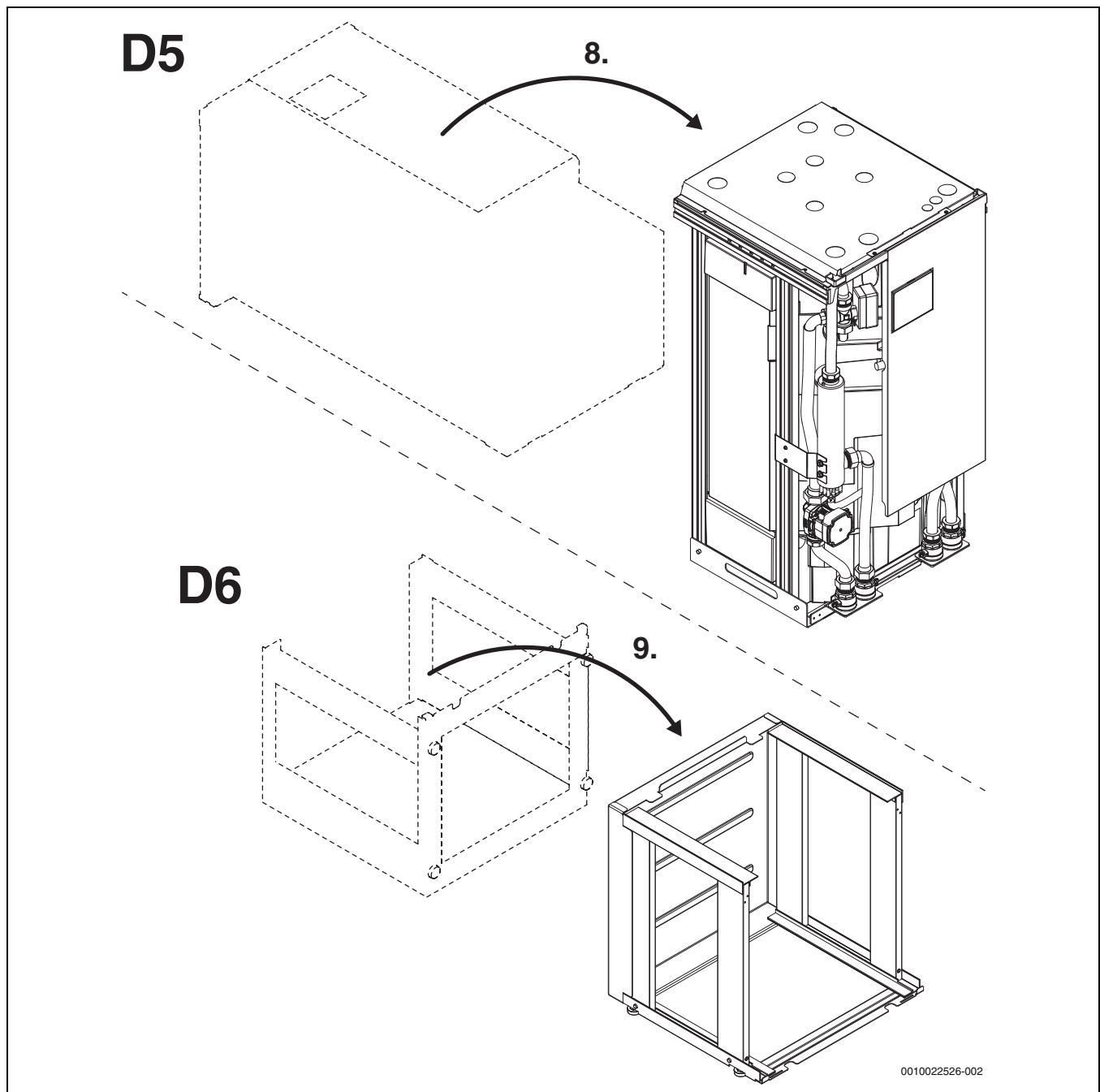
Afb. 10 Demontage van de warmtepomp



Afb. 11 Demontage van de warmtepomp



Afb. 12 Demontage van de warmtepomp



Afb. 13 Demontage van de warmtepomp

5.2 Uitpakken

- ▶ Verwijder de verpakking overeenkomstig de handleiding op de verpakking.
- ▶ Pak de meegeleverde toebehoren uit.
- ▶ Controleer de leveringsomvang op volledigheid.

5.3 Checklist



Elke installatie is individueel. De volgende checklist bevat een algemene beschrijving van de aanbevolen installatiestappen.

1. Aftapslang aansluiten.
2. Sluit de warmtepomp aan op het brijnsysteem.
3. Sluit de warmtepomp op de cv-installatie aan.
4. Sluit de warmtepomp aan op de waterleiding.
5. Buitentemperatuursensor monteren.
6. Eventuele toebehoren monteren.

7. Sluit indien nodig de CAN-BUS-kabel op het toebehoren aan.
8. Sluit indien nodig de EMS-BUS-kabel op het toebehoren aan.
9. Brijnsysteem vullen en ontluichten.
10. Cv-installatie vullen en ontluichten.
11. Warmtepomp op de voedingsspanning aansluiten.
12. Warmtepomp in bedrijf stellen. Daarvoor de benodigde instellingen via de bedieningseenheid uitvoeren.
13. Zorg ervoor, dat alle sensors toegestane waarden weergeven.
14. Filter controleren en reinigen.
15. Functie van de warmtepomp controleren.

5.4 Aansluiting

OPMERKING

Gevaar voor storingen door verontreinigingen in de leidingen!

Vaste stoffen, metaal-/kunststofspanen, hennep- en afdichtbandresten en dergelijke materialen kunnen zich in pompen, ventielen en warmte-wisselaars afzetten.

- ▶ Voorkom het binnendringen van vreemde voorwerpen in het buizen-systeem.
- ▶ Leidingcomponenten en -verbindingen niet direct op de vloer leggen.
- ▶ Zorg er bij het ontbramen voor, dat er geen spanen in de buis achter-blijven.

5.4.2 Aansluiting van de aftapslang

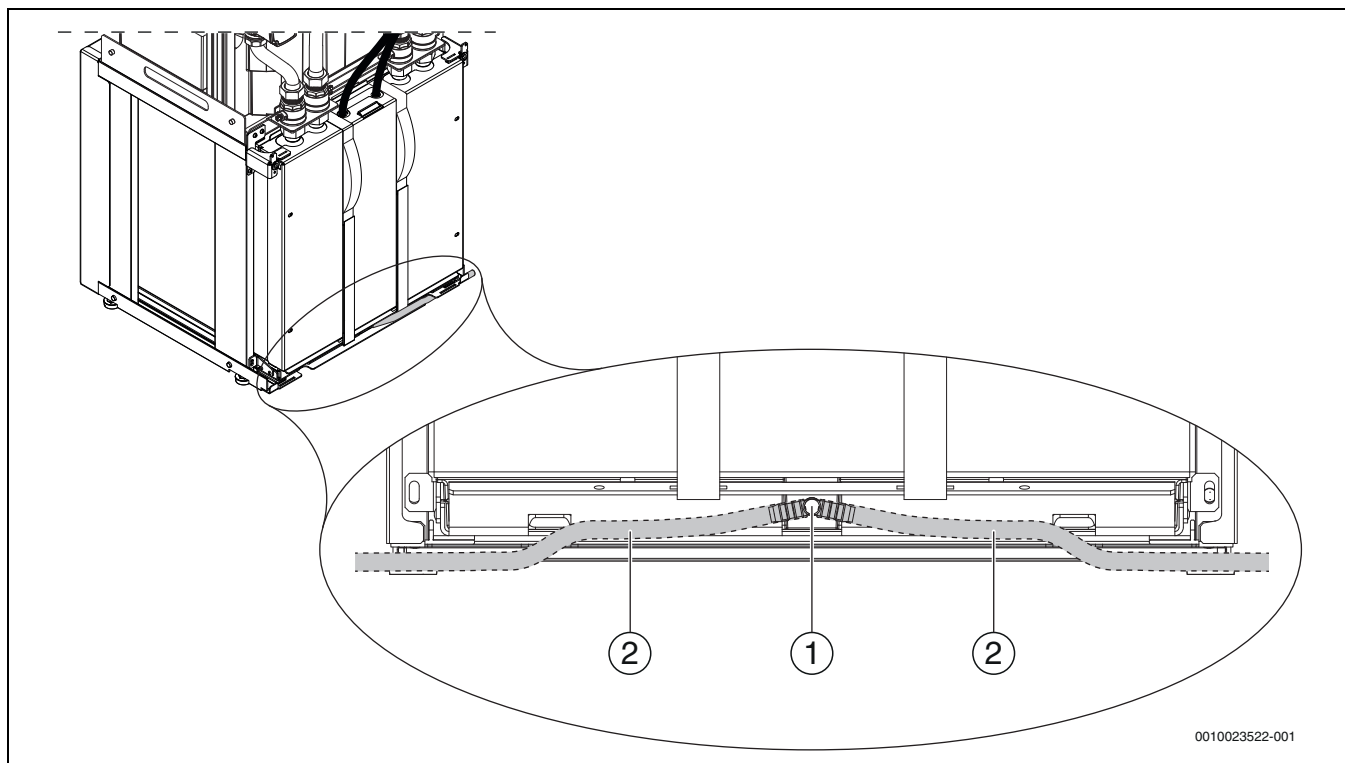
Een aftapslang (binnendiameter 10 mm) van de aftapslangaansluiting naar een vorstvrije afvoer installeren. De aftapslang behoort niet tot de leveringsomvang.



Gebruik om schade aan de brijncircuitpomp te voorkomen tussen warmte-pomp en collectoren uitsluitend koper-, kunststof of roestvaststalen buizen. In het gebouw uitsluitend metalen buizen van koper of roestvast materiaal gebruiken. Wanneer ethanol als vorstbeveiliging wordt ge-bruikt, vanwege brandbeveiligingstechnische overwegingen koperen buis of roestvaste buis gebruiken.

5.4.1 Isolatie

Alle warmte- en koudevoerende leidingen moeten worden voorzien van een geschikte warmte- respectievelijk condensatie-isolatie conform de geldende normen.



Afb. 14 Aansluiting van de aftapslang

- [1] Aansluiting van de aftapslang
- [2] Aftapslang

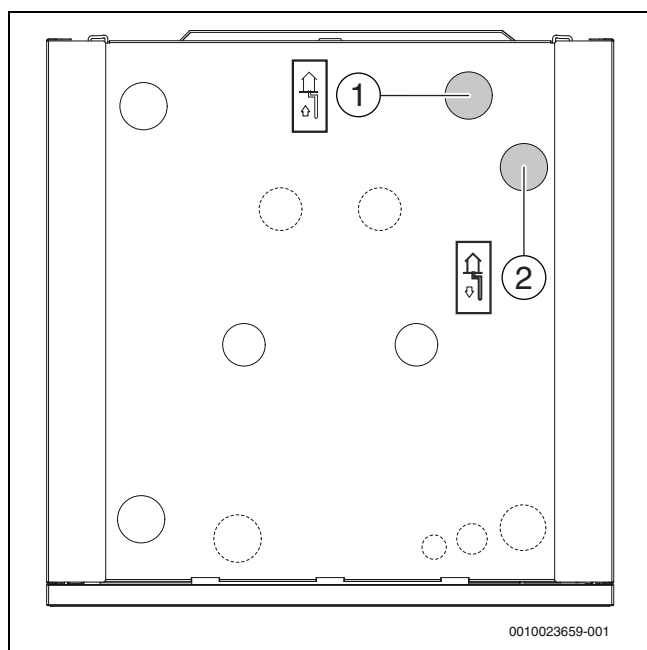
5.4.3 Aansluiten van de warmtepomp aan het brijnsysteem



Het brijncircuit moet over een vulsysteem, expansievat, veiligheidsventiel en manometer beschikken (niet meegeleverd).

Alle componenten van het brijnsysteem conform de systeemoplossing monteren.

- ▶ Vulsysteem in de nabijheid van de brijninlaat monteren.
- ▶ Expansievat aan de wand in de buurt van de warmtepomp met aansluiting op de brijninlaat van de warmtepomp monteren. Het boiler-volume moet minimaal 3% van het totale volume van het brijnsysteem bedragen.
- ▶ Monteer een veiligheidsventiel (3 bar).
- ▶ Monteer een manometer (0–4 bar).
- ▶ Overloopleiding van veiligheidsventiel naar een reservoir in vorstvrije omgeving installeren.
- ▶ Brijnaanvoer [1] aansluiten.
- ▶ Brijnretour [2] aansluiten.



Afb. 15 Aansluitingen aan de warmtepomp aan het brijnsysteem

- [1] Brijncircuit aan
- [2] Brijncircuit uit

5.4.4 Sluit de warmtepomp op de cv-installatie aan

Alle componenten van de cv-installatie conform de systeemoplossing monteren.



WAARSCHUWING

Schade aan de installatie!

Wanneer het veiligheidsventiel niet optimaal functioneert, kan de druk in de installatie te hoog worden.

- ▶ **WAARSCHUWING** – waarborg, dat de uitgang van het veiligheidsventiel niet is verstopt of afgesloten.

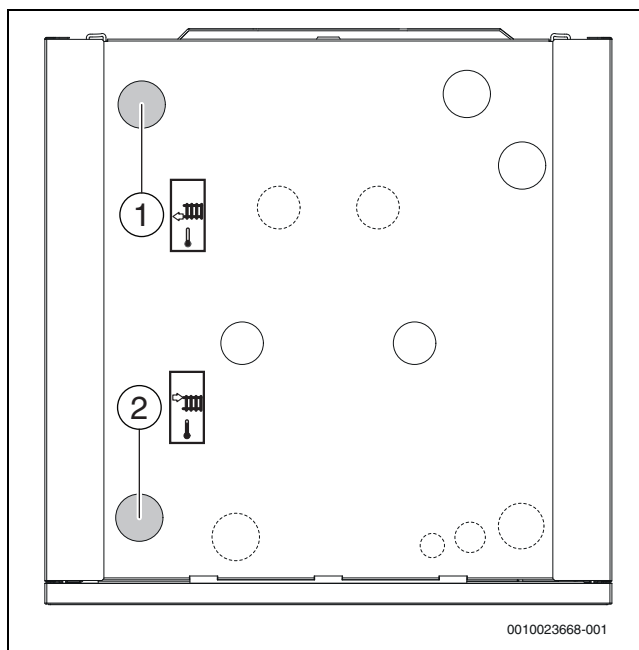


De verwarmingsinstallatie moet over een expansievat, veiligheidsventiel en manometer beschikken (niet in de leveringsomvang inbegrepen).



Aangezien de verwarmingsinstallaties waarin de warmtepomp wordt geïnstalleerd verschillend zijn, dient de dimensionering van het expansievat zorgvuldig te worden gecontroleerd. Houd rekening met de grootte, de toelaatbare maximum-/minimumdruk en de temperatuur van de verwarmingsinstallatie, het vermogen van de warmtepompen en de technische gegevens van het expansievat, zoals capaciteit en voordruk. Verdere informatie over de warmtepomp is te vinden in de technische gegevens van de warmtepomp. Verdere informatie over het expansievat is te vinden in de technische informatie van de fabrikant.

- ▶ Monteer de automatische ontluchter.
- ▶ Monteer een veiligheidsventiel.
- ▶ Overloopleiding van veiligheidsventiel naar een vorstveilige afvoer.
- ▶ Monteer een manometer (0–4 bar).
- ▶ Monteer een deeltjesfilter.
- ▶ Expansievat monteren.
- ▶ Eventueel pomp in cv-installatie monteren.
- ▶ Eventueel veiligheidstemperatuurbegrenzer monteren. In bepaalde landen moeten vloerverwarmingen een veiligheidstemperatuurbegrenzer hebben. De veiligheidstemperatuurbegrenzer wordt op de installatieprintplaat aan de externe ingang 1–3 aangesloten. Stel de functie voor externe ingang in (→ regelbaarhandboek).
- ▶ Retour van de cv-installatie aansluiten [1].
- ▶ Aanvoer naar de cv-installatie aansluiten [2].



Afb. 16 Aansluitingen van de warmtepomp op de cv-installatie

- [1] Retour vanaf de cv-installatie
- [2] Aanvoer naar de verwarmingsinstallatie

5.4.5 Aansluiten van de warmtepomp op de waterleiding

Alle componenten voor het warmwatercircuit conform de systeemoplossing monteren.



WAARSCHUWING

Schade aan de installatie!

Wanneer het veiligheidsventiel niet optimaal functioneert, kan de druk in de installatie te hoog worden.

- ▶ **WAARSCHUWING** – waarborg, dat de uitgang van het veiligheidsventiel niet is verstopt of afgesloten.

WAARSCHUWING

Gevaar voor verbranding!

Bij het activeren van de functie "Extra warm water", bij de thermische desinfectie en bij de dagelijkse opwarming zijn warmwatertemperaturen boven 60 °C mogelijk. Daarom moet een menginrichting worden geïnstalleerd.

OPMERKING

Schade aan de installatie door onderdruk in de boiler!

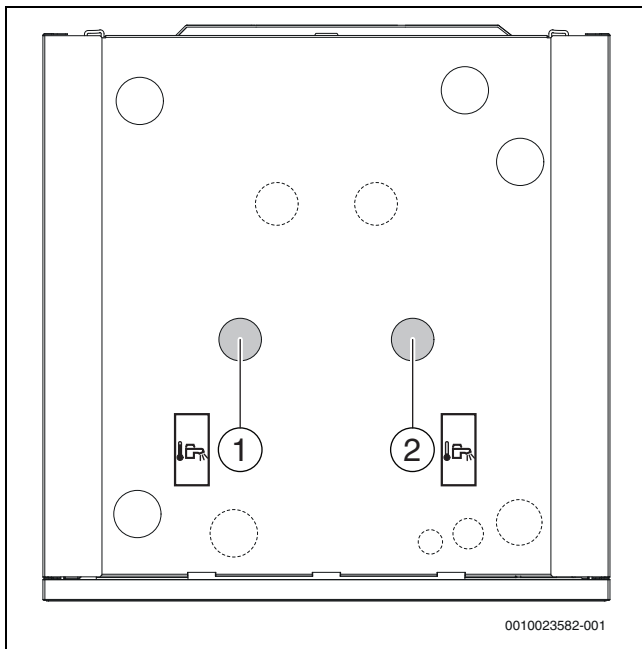
Indien een hoogteverschil van ≥ 8 meter tussen de warmwateruitgang en het uitlooppunt wordt overschreden, kan een onderdruk optreden, die de boiler vervormt.

- ▶ Hoogteverschillen ≥ 8 meter tussen warmwateruitgang en uitlooppunt vermijden.
- ▶ Installeer een antivacuümklep, wanneer het hoogteverschil ≥ 8 meter tussen de warmwateruitlaat en het uitlooppunt is.



Het warmwatercircuit moet over een veiligheidsventiel, terugslagklep in de buurt van de koudwateraansluiting, vulventiel en thermostatische drinkwatermenger beschikken (niet meegeleverd).

- ▶ Veiligheidsventiel en koudwaterventiel met terugslagklep voor warm water monteren.
- ▶ Overloopleiding van veiligheidsventiel naar een vorstveilige afvoer.
- ▶ Eventueel warmwatercirculatiepomp (toebehoren) monteren.
- ▶ Warmwateruitlaat [1] aansluiten.
- ▶ Koudwaterinlaat [2] aansluiten.
- ▶ Het warmwatercircuit zodanig aansluiten, dat verontreinigingen zijn uitgesloten



Afb. 17 Wateraansluitingen op de warmtepomp

- [1] Warmwateruitgang
- [2] Koudwateringang

GEVAAR

Gevaar voor elektrische schokken!

De bestanddelen van de warmtepomp staan onder spanning.

- ▶ Schakel voor werkzaamheden aan de elektrische onderdelen de voedingsspanning uit.

OPMERKING

Schade aan de installatie bij inschakelen zonder water.

Inschakelen van de installatie zonder water kan schade aan de installatie veroorzaken.

- ▶ Vul de boiler en cv-installatie **voor** het inschakelen van de cv-installatie en stel de juiste druk in.

OPMERKING

Verkeerde werking door storingen!

Sterkstroomleidingen (230/400 V) in de nabijheid van een communicatiekabel kunnen storingen aan de waterpomp veroorzaken.

- ▶ Leg sensorkabels, EMS-BUS-leidingen en afgeschermdde CAN-BUS-leidingen gescheiden van netkabels. Minimale afstand 100 mm. Een gemeenschappelijke installatie van de BUS-kabel met sensorkabels is wel toegestaan.



EMS-BUS en CAN-BUS zijn niet compatibel.

- ▶ EMS-BUS-eenheden niet op CAN-BUS-eenheden aansluiten.



De elektrische aansluiting van de warmtepomp moet op een veilige wijze kunnen worden onderbroken.

- ▶ Installeer een afzonderlijke veiligheidsschakelaar, die de warmtepomp compleet van de voeding kan loskoppelen. Bij een gescheiden stroomvoorziening is voor elke voedingskabel een afzonderlijke veiligheidsschakelaar nodig.



Zorg voor een aardverbinding voor alle elektrische systeemonderdelen.



De aansluitkabel (netspanning) van de warmtepomp is in de fabriek gemonteerd. Indien door de installateur een andere aansluitkabel wordt gelegd, moet de voorgebouwde kabel worden losgekoppeld en verwijderd.



Aanbevolen zekeringgrootten vindt u in het hoofdstuk "Technische gegevens".

Alle regel-, controle- en veiligheidsinrichtingen van de warmtepomp zijn bedrijfsklaar bedraad en getest.

- ▶ Kies geleiderdiameters en kabeltypes overeenkomstig de desbetreffende beveiligingen en de installatiewijze.
- ▶ Sluit de warmtepomp aan conform het schakelschema. Er mogen geen andere verbruikers worden aangesloten.
- ▶ Gebruik voor de warmtepomp een afzonderlijke FI-veiligheidschakelaar als de warmtepomp via een FI-veiligheidschakelaar aangesloten wordt. Neem de geldende voorschriften in acht.
- ▶ Bij vervangen van de printplaat de kleurcodering aanhouden.

5.5 Elektrische aansluiting

5.5.1 CAN-BUS

OPMERKING

Systeemstoring bij het verwisselen van de 12-V- en CAN-BUS-aansluitingen!

Het communicatiecircuit is niet gedimensioneerd voor een constante spanning van 12 V.

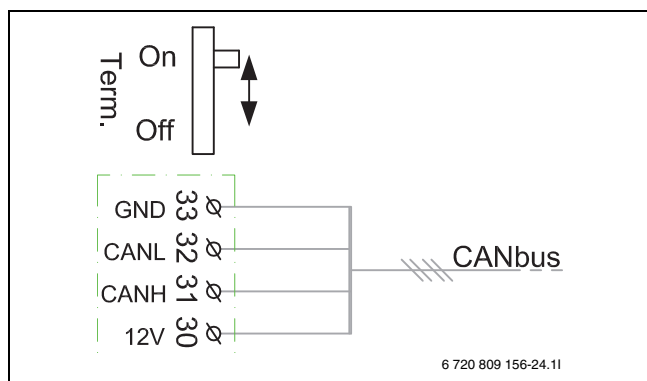
- ▶ Zorg ervoor dat de kabels op de overeenkomstig gemarkeerde aansluitingen van de module zijn aangesloten.



Op de CAN-BUS aan te sluiten toebehoren, bijv. vermogenscontrole, op de installatieprintplaat in de warmtepomp parallel met de CAN-BUS-aansluiting voor de I/O-module aansluiten. Toebehoren kunnen ook in serie met andere op de CAN-BUS aangesloten eenheden worden aangesloten.

De verschillende printplaten in de warmtepomp zijn via de CAN-BUS-communicatieleiding met elkaar verbonden. CAN (Controller Area Network) is een tweedraadssysteem voor communicatie tussen microprocessorgestuurde modules/printplaten.

- Als verlengsnoer buiten de eenheid is een LIYCY-kabel (TP) 2 x 2 x 0,75 (of gelijkwaardig) geschikt. Als alternatief kunnen voor de installatie in buitenopstelling toegelaten twisted-pair-kabels met afscherming met een minimale doorsnede van 0,75 mm² worden gebruikt.
- De maximaal toegestane kabellengte is 30 m.
- De omschakelaar "Term" duidt begin en einde van CAN-BUS-circuits aan. Zorg ervoor dat de juiste kaart afgesloten is en dat alle andere kaarten niet afgesloten zijn.



Afb. 18 CAN-BUS-beëindiging

- On Afgesloten CAN-BUS
- Off Niet afgesloten CAN-BUS

5.5.2 EMS-BUS

Regelaar en installatieprintplaat zijn via EMS-BUS met elkaar verbonden.

De voedingsspanning van het regeltoestel gebeurt via de BUS-kabel. De polariteit van de twee EMS-BUS-kabels is niet van belang.

Voor toebehoren, dat op de EMS-BUS wordt aangesloten, geldt het volgende (zie ook installatiehandleiding van het betreffende toebehoren):

- ▶ Wanneer meerdere BUS-eenheden zijn geïnstalleerd, moeten deze onderling een minimale afstand van 100 mm hebben.
- ▶ Wanneer meerdere BUS-eenheden zijn geïnstalleerd, moeten ze in serie of stervormig worden aangesloten.
- ▶ Gebruik kabels met een minimale doorsnede van 0,5 mm².
- ▶ Gebruik bij externe inductieve invloeden (bijvoorbeeld van fotovoltaïsche installaties) afgeschermd kabels. De afscherming slechts aan één zijde aan de behuizing aarden.

5.5.3 Externe aansluitingen

Om inductie interferentie te voorkomen, moeten alle laagspanningsgeleiders (test stroom) worden gelegd op ten minste 100 mm van kabels die 230 V en 400 V overdragen.

Als de temperatuursensorkabel moet worden verlengd, moeten de volgende draaddiameters worden gebruikt:

- tot 20 m kabellengte: 0,75 bis 1,50 mm²
- tot 30 m kabellengte: 1,0 bis 1,50 mm²



Houd rekening met deze opmerkingen voor externe aansluitingen.

- ▶ Maximaal gebruik relaisuitgangen: 2 A cosφ >0,4. Bij hoger gebruik moet een hulprelais worden geïnstalleerd.
- ▶ Sluit niet meer dan één stelaandrijving aan per uitgang.
- ▶ Voer alleen aansluitingen uit op de externe ingangen van de warmtepomp die zijn bedoeld voor 3,3 V en 1 mA.
- ▶ Gebruik uitsluitend relais met goudcontacten wanneer tussenrelais nodig zijn.

5.5.4 Externe aansluitingen

OPMERKING

Materiële schade door verkeerde aansluiting!

Door aansluiting op een verkeerde spanning of stroomsterkte is schade aan elektrische bestanddelen mogelijk.

- ▶ Voer uitsluitend aansluitingen op externe aansluitingen van de warmtepomp uit, die voor 5 V en 1 mA aangepast zijn.
- ▶ Gebruik uitsluitend relais met goudcontacten wanneer tussenrelais nodig zijn.

De externe ingangen kunnen voor de afstandsbediening van afzonderlijke functies van de besturing worden gebruikt.

De functies, die door de externe ingangen worden geactiveerd, worden in de handleiding van de besturing beschreven.

De externe ingang wordt op een handmatige schakelaar of een besturing met 5 V-relaisuitgang aangesloten.

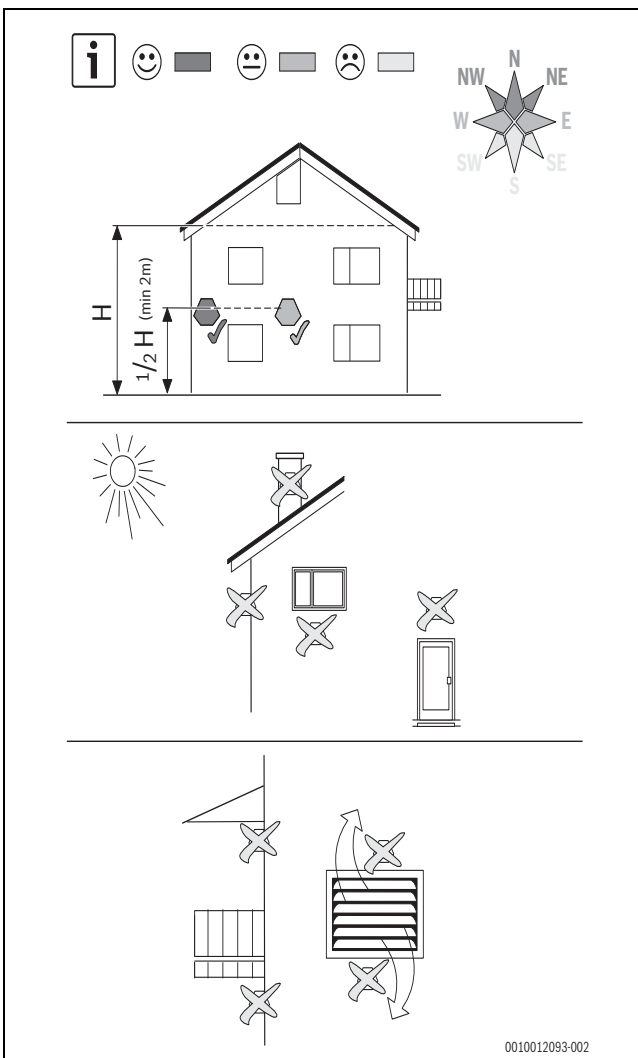
5.5.5 Buitentemperatuursensor T1



Een afgeschermd kabel moet worden gebruikt wanneer de buitentemperatuursensorkabel langer is dan 15 m. De afgeschermd kabel moet in de binneneenheid worden geaard. De maximale lengte voor een afgeschermd kabel is 50 m.

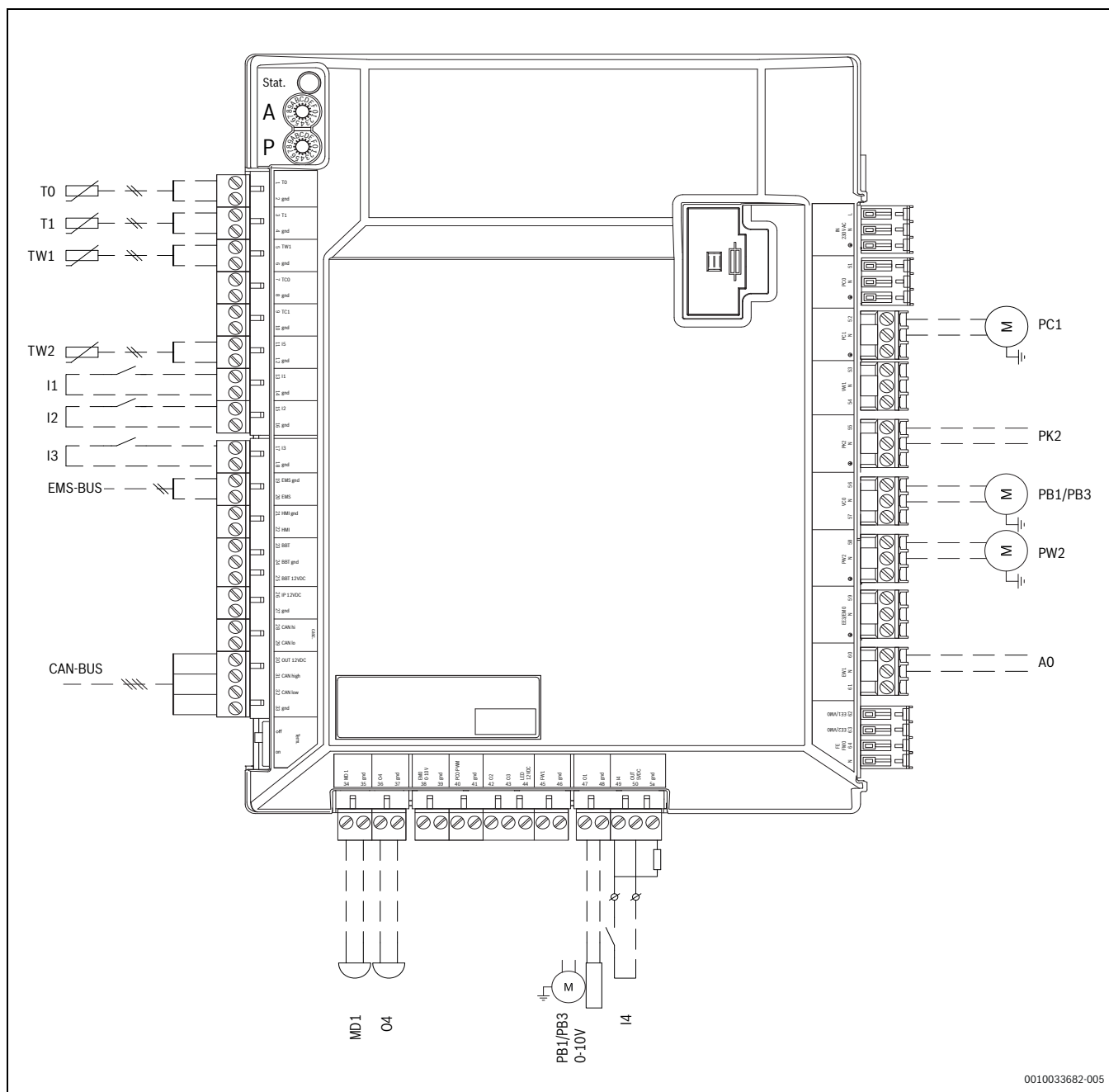
De kabel naar de buitentemperatuursensor moet aan de volgende minimale eisen voldoen:

- Kabeldiameter: 0,5 mm²
- Weerstand: maximaal 50 Ω/km
- Aantal aders: 2
- ▶ Installeer de sensor aan de koudste zijde van het gebouw, normaal gesproken richting het noorden. De sensor moet worden beschermd tegen direct zonlicht, ventilatie en andere factoren die de temperatuurmeting beïnvloeden. De sensor mag niet vlak onder het dak worden geïnstalleerd.
- ▶ Sluit de sensor voor de buitentemperatuur T1 aan op de aansluitklem T1 van de installatiemodule.



Afb. 19 Positie van de buitentemperatuursensor

5.5.6 Aansluitingen op de installatieprintplaat



0010033682-005

Afb. 20 Aansluitingen op de installatieprintplaat

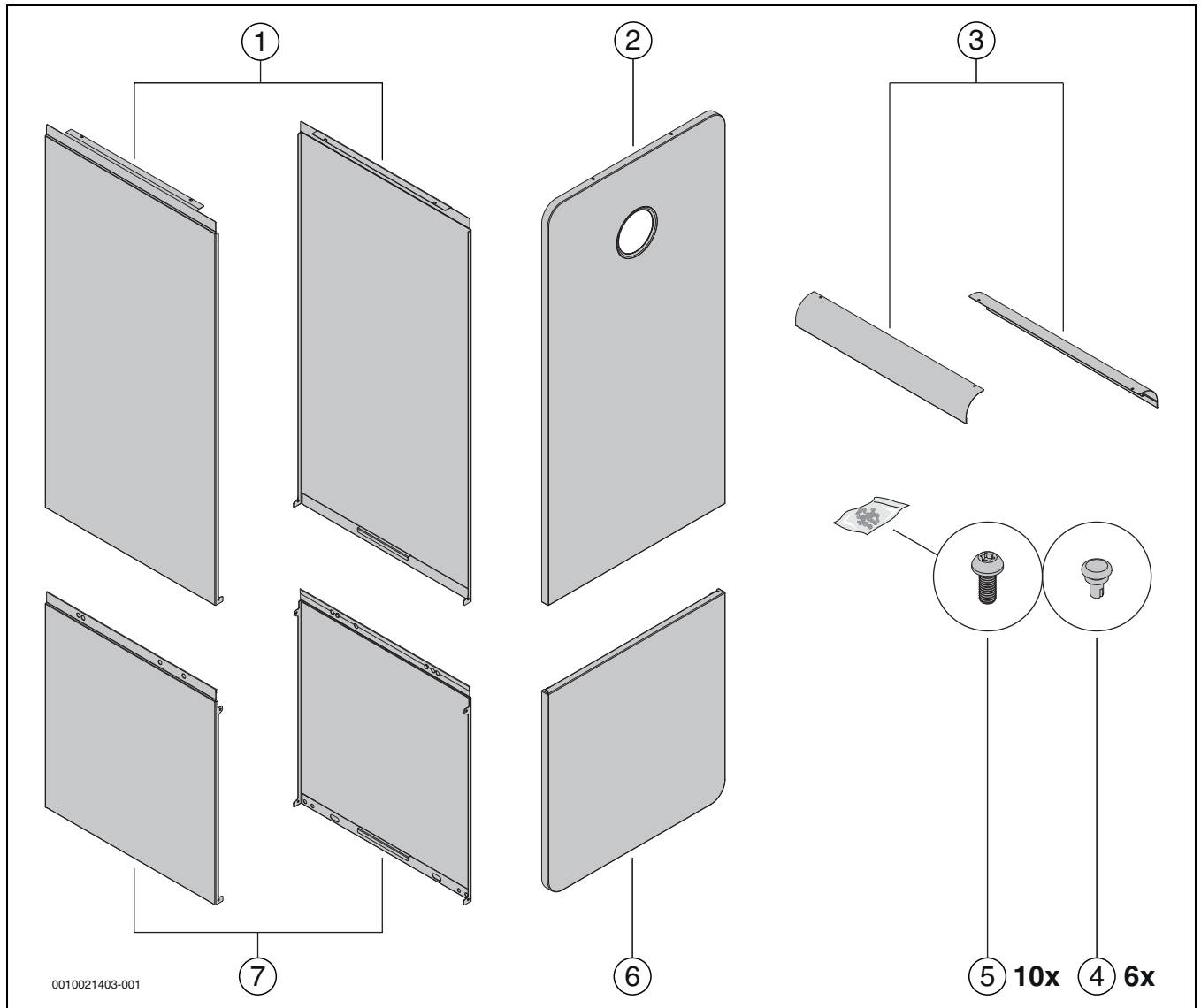
- [T0] Aanvoertemperatuursensor
- [T1] Buitentemperatuursensor
- [TW1] Warmwatertemperatuursensor onder (alleen bij aansluiting van een externe boiler)
- [TW2] Warmwatertemperatuursensor boven (alleen bij aansluiting van een externe boiler)
- [I1] Externe ingang 1 (energieleverancier)
- [I2] Externe ingang 2
- [I3] Externe ingang 3
- [EMS-BUS] EMS-BUS voor toebehoren
- [CAN-BUS] CAN-BUS voor toebehoren
- [O4] Zoemer (extern, toebehoren)
- [I4] Externe ingang 4 (SG)
- [A0] Verzamelalarm
- [PW2] Warmwatercirculatiepomp
- [PB1/PB3] Broncircuitpomp, 230 V. De uitgang wordt geactiveerd, als het broncircuit als brijncircuit wordt gekozen

- [PB1/PB3, 0-10V] Toerentalregeling voor extra brijncircuitpomp, 0-10 V
- [MD1] Aansluiting dauwpuntsensor. Maximaal kunnen 5 sensoren aangesloten worden
- [PK2] Koeling aan/uit. Pomp/ventilatorconvectoren enzovoort
- [PC1] Circulatiepomp voor de cv-installatie

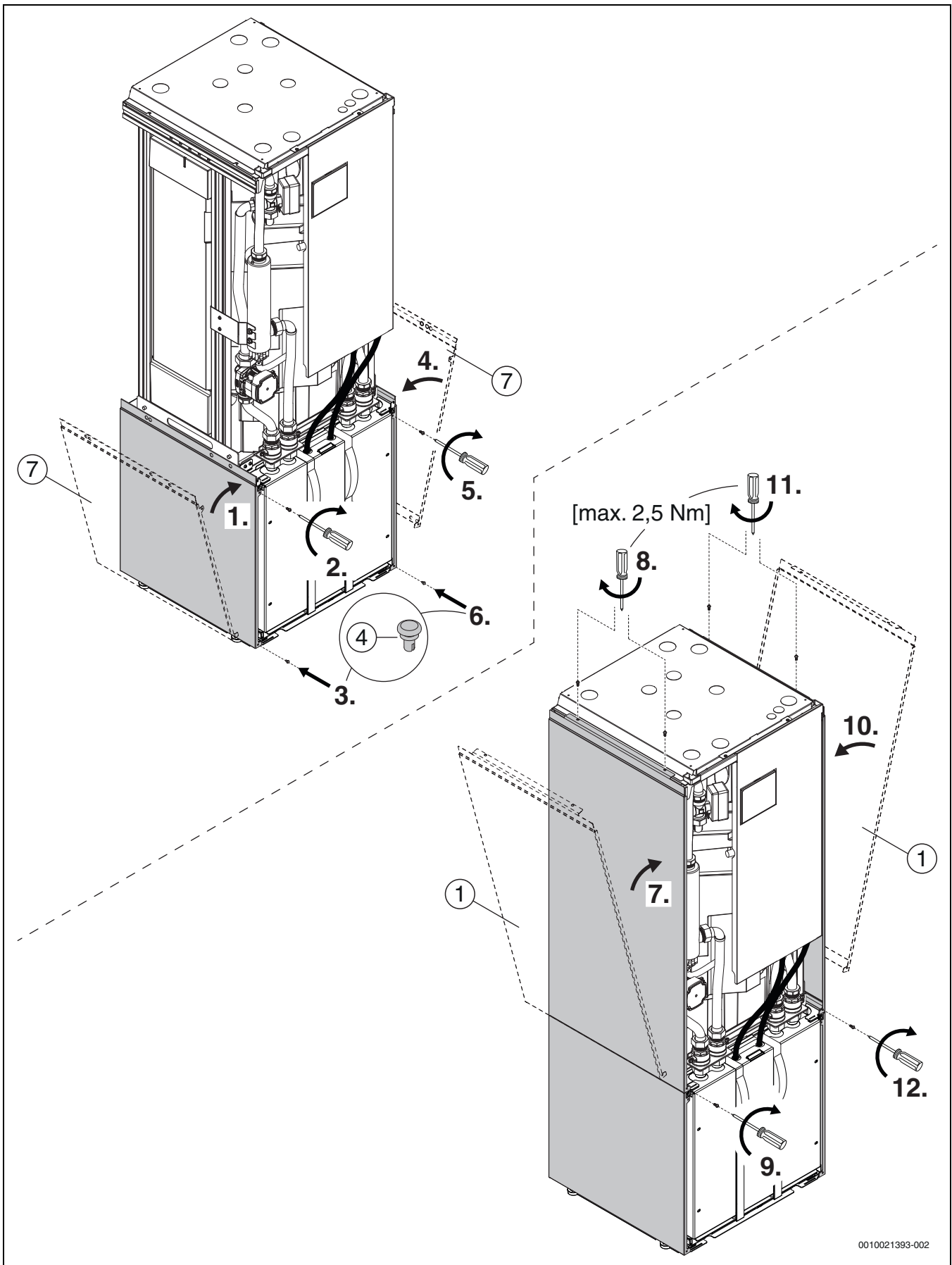
i Max. belasting aan de relaisuitgang PK2: 2 A, $\cos\phi > 0,4$. Bij een hogere belasting montage van een tussenrelais.

i Max. belasting aan de relaisuitgang PB1/PB3: 2 A, $\cos\phi > 0,4$. Bij een hogere belasting montage van een tussenrelais of beveiliging.

5.6 Montage van de mantel

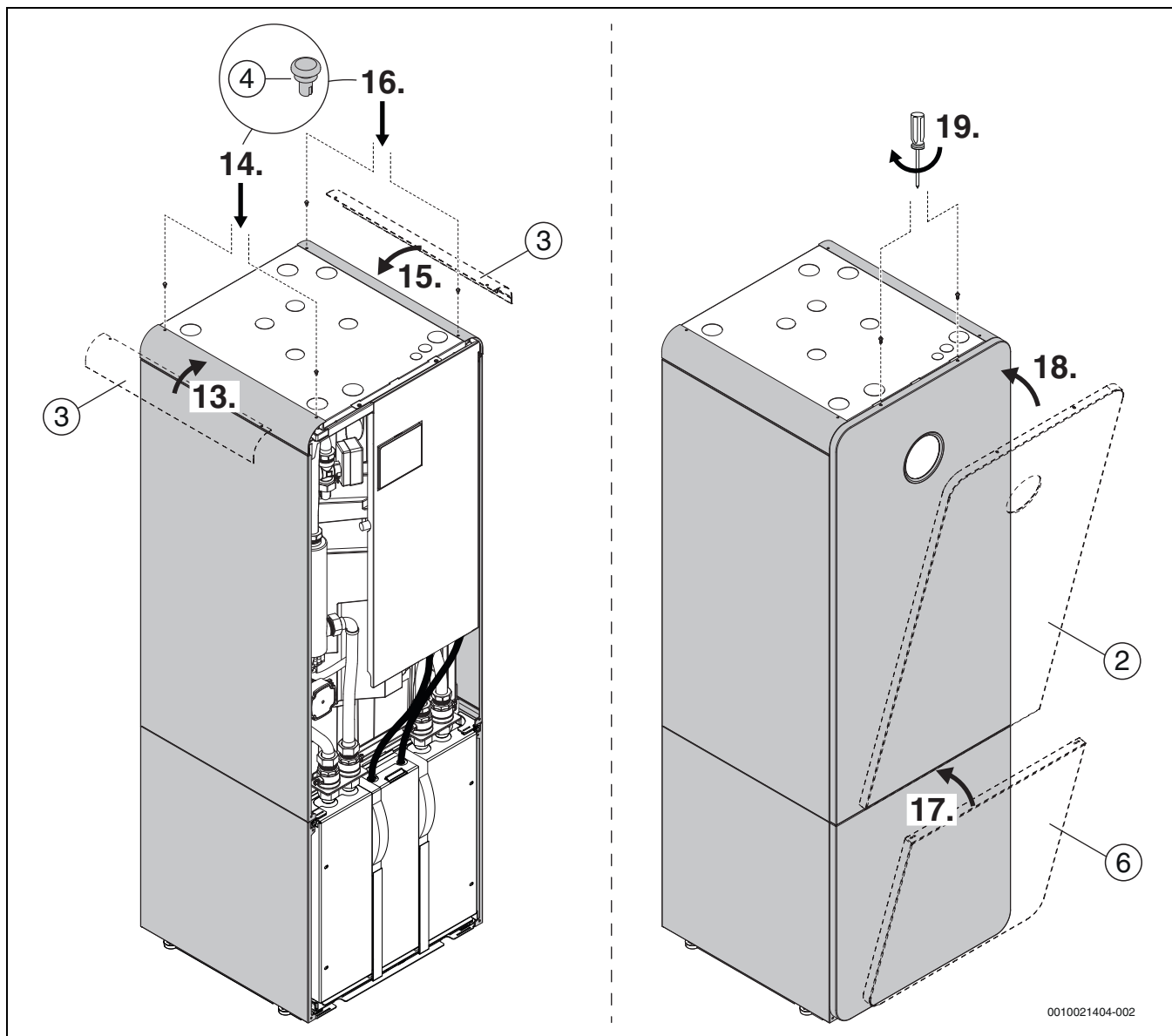


Afb. 21 Montage van de mantel



0010021393-002

Afb. 22 Montage van de mantel

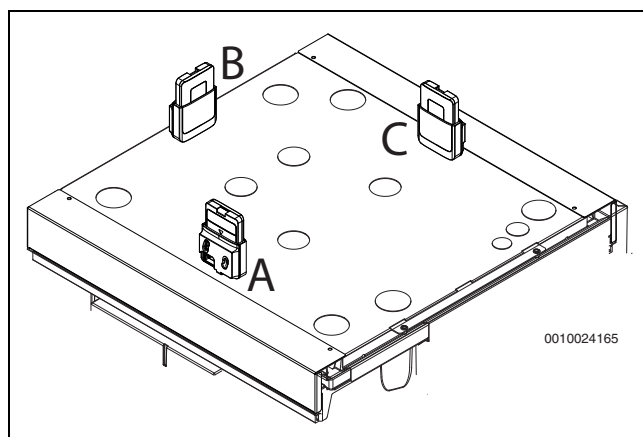


Afb. 23 Montage van de mantel

5.7 Aanbrengen van de houder voor Connect-Key

i Informatie over Connect-Key, wifiverbinding, maken van verbinding met internet en voor het opnemen van toebehoren vindt u in de app Home-Com Easy en in de verpakking van de Connect-Key.

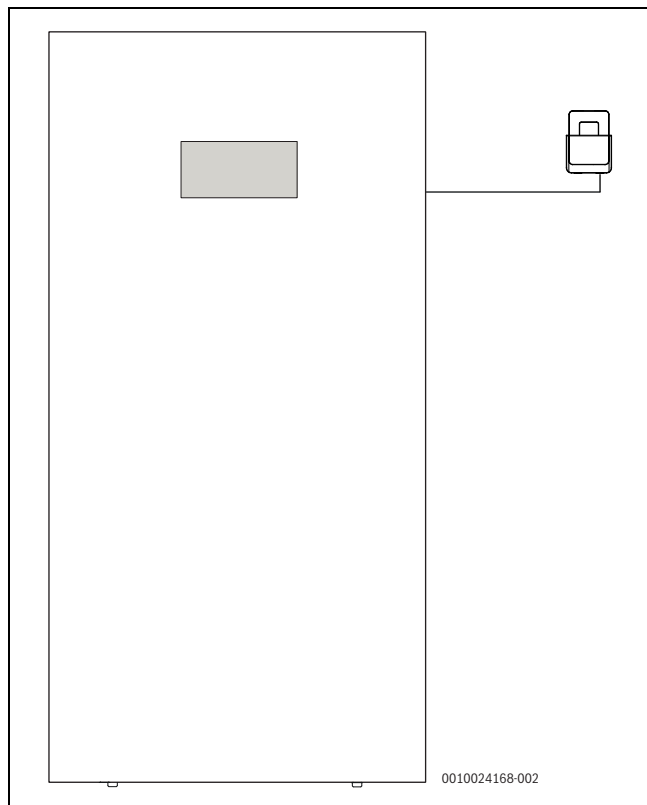
- De houder wordt met een magneet op de bovenste warmtepompafdekking aangebracht of op een wand naast de warmtepomp en wel zodanig, dat een optimale ontvangst is gewaarborgd.



Afb. 24 Aanbrengen van de houder op de bovenste warmtepompafdekking. Behalve de houder toont de afbeelding ook de in de houder zittende Connect-Key

- Houder met magneet op de bovenste warmtepompafdekking aanbrengen.
- Verschillende posities testen, om de best mogelijke ontvangst te realiseren (A, B, C).

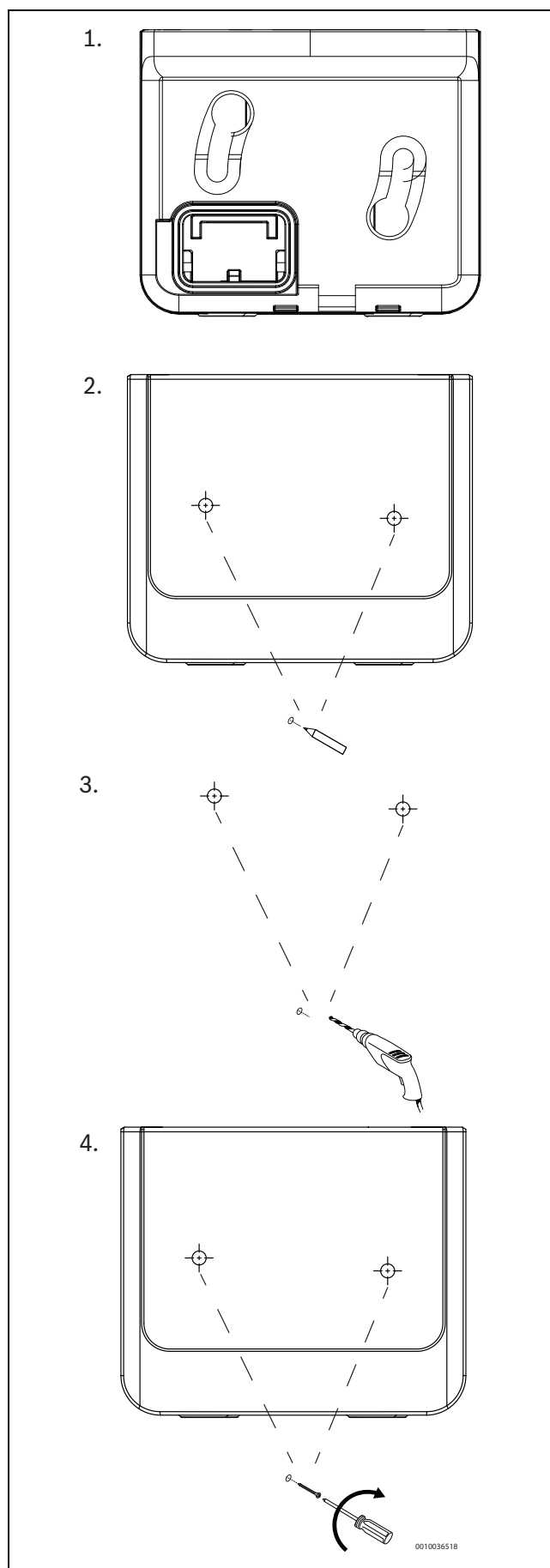
Wandmontage



Afb. 25 Aanbrengen van de houder aan de wand

Bij wandmontage van de houder:

1. Positie in de buurt van de warmtepomp zoeken, waar de ontvangst optimaal is.
2. Positie van de boringen markeren.
3. Montageboringen aanbrengen. Gebruik een voor het wandmateriaal passende boor.
4. Houder op de wand vastschroeven.



Afb. 26 Montage van de houder aan de wand

6 In bedrijf nemen

OPMERKING

Materiële schade door vorst!

De bijverwarming kan door vorst beschadigd raken.

- ▶ Start het toestel niet als de mogelijkheid bestaat dat het water in de bijverwarming bevroren is.

6.1 Vullen van het brijncircuit

Collectorcircuit met brijn vullen, die een vorstbeveiliging garandeert tot ≈ 15 °C. Wij adviseren bio-ethanol of een mengsel van water en propyleenglycol wanneer dit op de installatieplaats is toegestaan. Wij bevelen de volgende brijntypesaan, op voorwaarde dat ze toegelaten zijn in de respectieve regio.

- Bio-ethanol
- Water-propyleenglycol-mengsel
- Kant-en-klare antivries op basis van trimethylglycine (betaïne). Zie de voorschriften voor het gebruik van trimethylglycine. Zie de instructies en voorschriften van de fabrikant.



Alleen glycol, bioethanol en trimethylglycine zijn toegestaan.



WAARSCHUWING

- ▶ Omdat als antivries bioethanol wordt gebruikt, mag de omgevingstemperatuur van de warmtepomp en de brijnleidingen niet hoger worden dan 28 °C.

Voorwaarden voor het gebruik van trimethylglycine

- Gebruik alleen kant-en-klare mengsels die bedoeld zijn voor gebruik in warmtepompen.
- Product niet mengen met andere vloeistoffen.
- De installatie moet nieuw en schoon zijn. In de installatie mag niet eerder een andere brijnvloeistof zijn gebruikt.
- Meng geen producten van verschillende fabrikanten. De installatie mag uitsluitend vloeistof van dezelfde fabrikant bevatten.
- Neem alle instructies en voorwaarden van de fabrikant in acht, bv. voor vervoer, opslag en toekomstig onderhoud van het systeem.
- Gebruik alleen producten met de volgende kenmerken
 - Vriespunt -15 °C.
 - Laagste bedrijfstemperatuur -10 °C.
 - Kinematische viscositeit bij 0 °C, 5,9-6,5 mm²/s.
 - Dichtheid bij 0 °C, 1070,8-1076,8 kg/m³.

Schatting van het brijnvolume

Voor het bepalen van de geschatte brijnhoeveelheid aan de hand van de lengte van de brijncircuitleidingen en de binnendiameter van de buizen, zie tabel 5.

Binnendiameter	Volume per meter	
	Afzonderlijke buis	Dubbele U-buis
28 mm	0,62 l	2,48 l
35 mm	0,96 l	3,84 l

Tabel 5



Als aardsondes worden meestal enkelvoudige U-buizen gebruikt, waarin telkens één buis als daal- en stijgleiding ter beschikking staan.

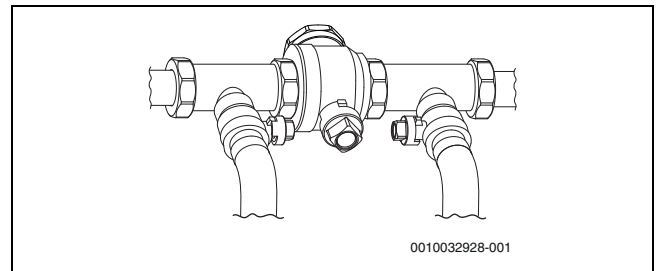
Volume-expansie brijncircuit

Het in de leveringsomvang inbegrepen expansievat heeft een boilervolume van 12 liter. Dat volstaat voor installaties tot 400 liter volume. Voor installaties met een volume van meer dan 400 liter moet een extra expansievat worden geïnstalleerd.



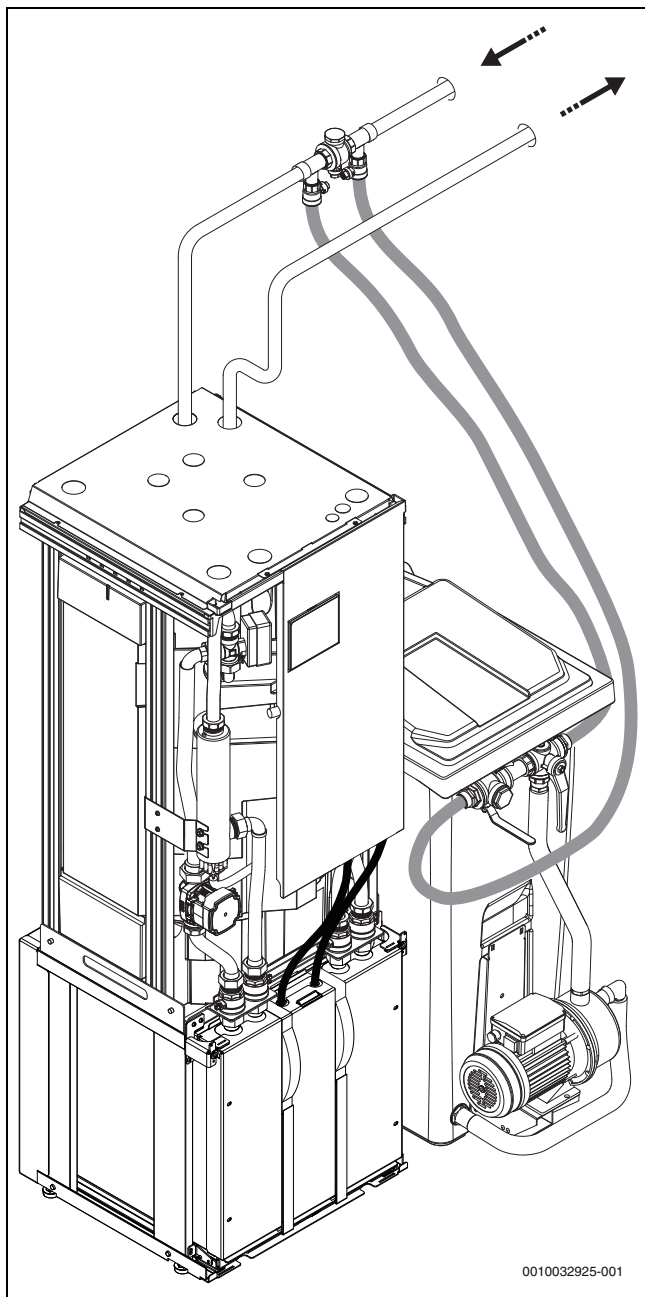
Neem 3% van het totale volume als uitzettingsvolume; geldig voor vulling met bioethanol, glycol en trimethylglycine.

Voor de volgende beschrijving van de vulling is het toebehoren vulinrichting nodig. Bij gebruik van andere hulpmiddelen analoog te werk gaan.



Afb. 27 Vulsysteem

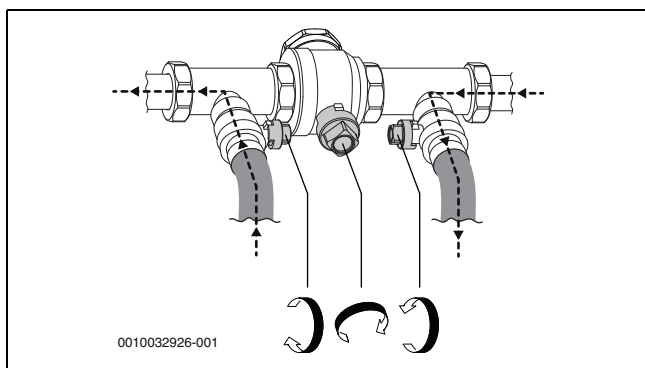
- ▶ Sluit tussen vulsysteem en vulinrichting twee slangen aan.



0010032925-001

Afb. 28 Vulling met vulsysteem

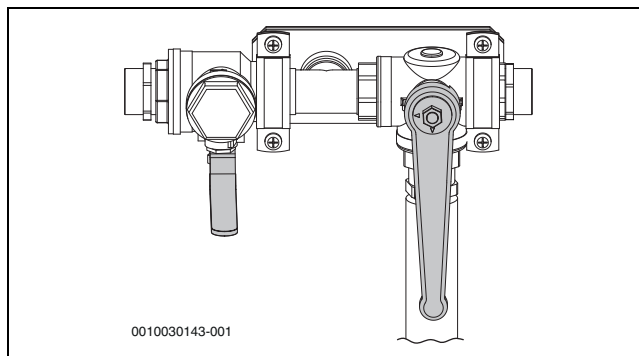
- ▶ Vul het vulsysteem met brijnvoelstof. Vul water voor antivries.
- ▶ Zet de ventielen van het vulsysteem op de vulpositie.



0010032926-001

Afb. 29 Vulsysteem op de vulpositie

- ▶ Zet de ventielen van het vulsysteem op mengpositie.



0010030143-001

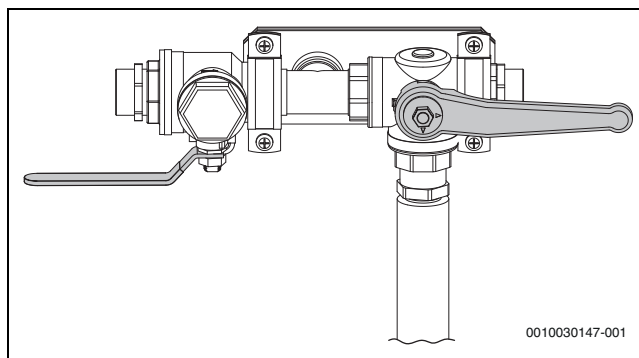
Afb. 30 Vulsysteem in mengpositie

- ▶ Start het vulsysteem (pomp) en meng de brijnvoelstof gedurende minstens twee minuten.



Herhaal de volgende stappen voor elk circuit. Telkens slechts een lus per circuit met brijn vullen. Houd de ventielen van de andere circuits gesloten tijdens dit proces.

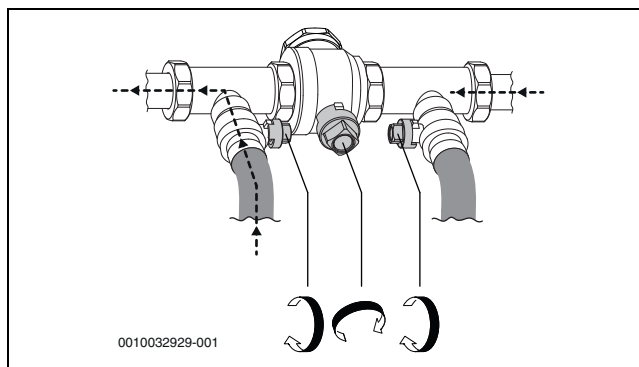
- ▶ Zet de ventielen van het vulsysteem op de vulpositie en vul het circuit met brijn.



0010030147-001

Afb. 31 Vulsysteem in vulpositie

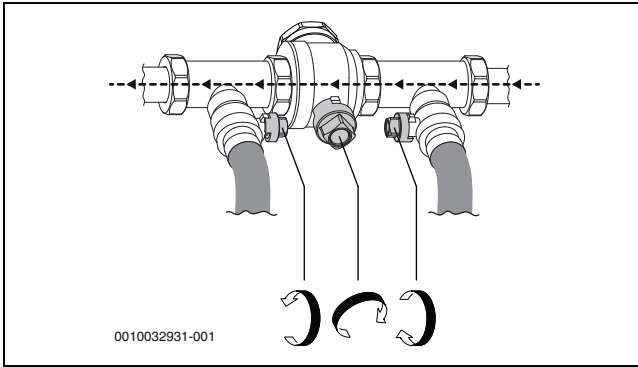
- ▶ Wanneer het vloeistofniveau in het vulsysteem daalt tot 25% stopt u de pomp. Voeg dan meer brijnvoelstof toe en meng.
- ▶ Wanneer het circuit vol is en er geen lucht meer uit de retour komt, laat u de pomp ten minste 60 minuten draaien (de vloeistof moet helder zijn en vrij van luchtbellen).
- ▶ Stel na het ontlichten de voorgeschreven druk in het circuit in. Zet de ventielen van het vulsysteem op de drukverhogingspositie en zet het circuit onder 2,5 tot 3 bar druk.



0010032929-001

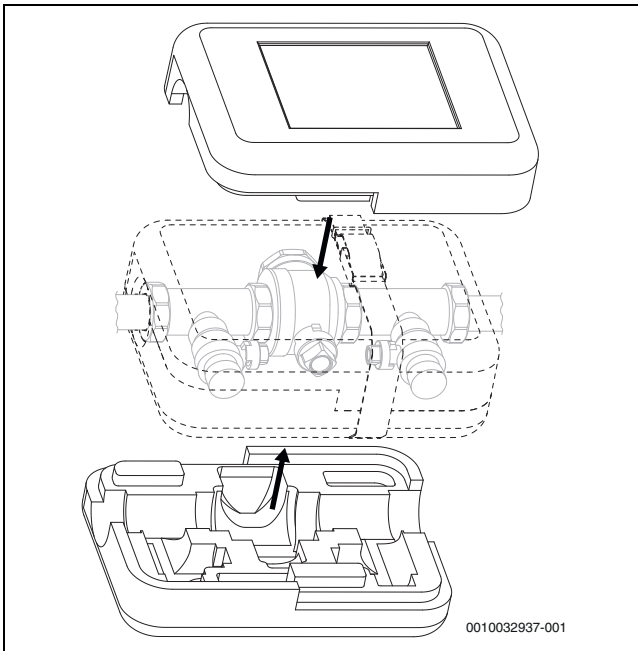
Afb. 32 Vulsysteem in de drukverhogingspositie

- Zet de ventielen van het vulsysteem in de normale positie en schakel de pomp van de vulinrichting uit.



Afb. 33 Vulsysteem in normale positie

- Neem de slangen af en isoleer het vulsysteem.



Afb. 34 Isolatie van het vulsysteem

Bij gebruik van andere hulpmiddelen is onder meer het volgende vereist:

- Schoon reservoir met een inhoud die overeenkomt met de benodigde hoeveelheid brijnvloeistof
- Extra reservoir voor het opvangen van verontreinigde brijnvloeistof
- Dompelpomp met filter, transportcapaciteit minimaal 6 m³/h, opvoerhoogte 60 tot 80 m
- Twee slangen, Ø 25 mm

6.2 Vullen en ontluchten van warmtepomp en cv-installatie

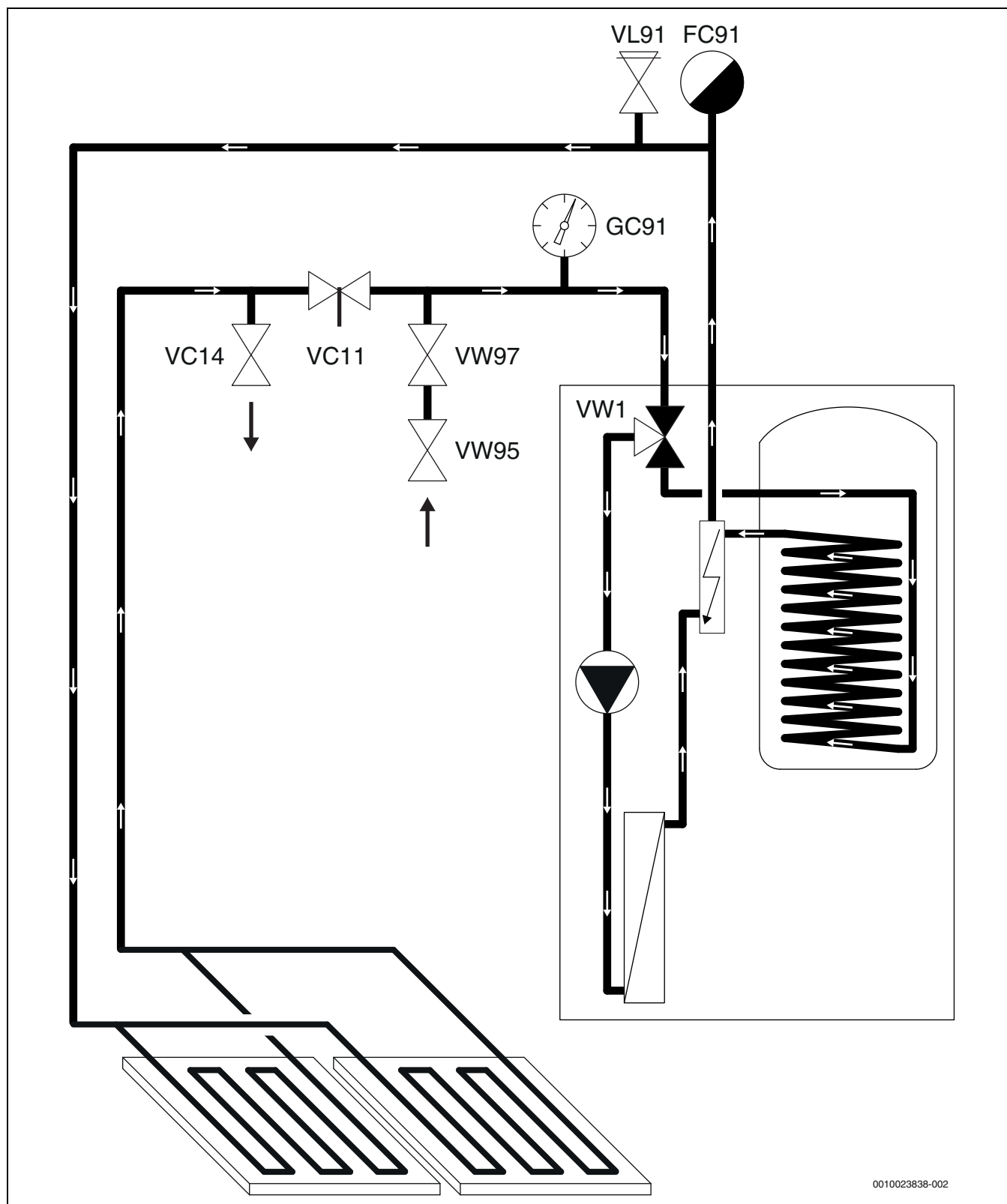


Ontlucht de cv-installatie ook aan andere ontluichtingspunten (bijvoorbeeld radiator).



Als de warmtepomp binnen 48 uur na het inschakelen buitengewoon hoge temperaturen signaleert, bevat de cv-installatie mogelijk nog lucht. In dit geval wordt een automatische ontluichtingscyclus gestart. Controleer bovendien, of de deeltjesfilter niet vervuild is.

6.2.1 Installatie zonder bypass

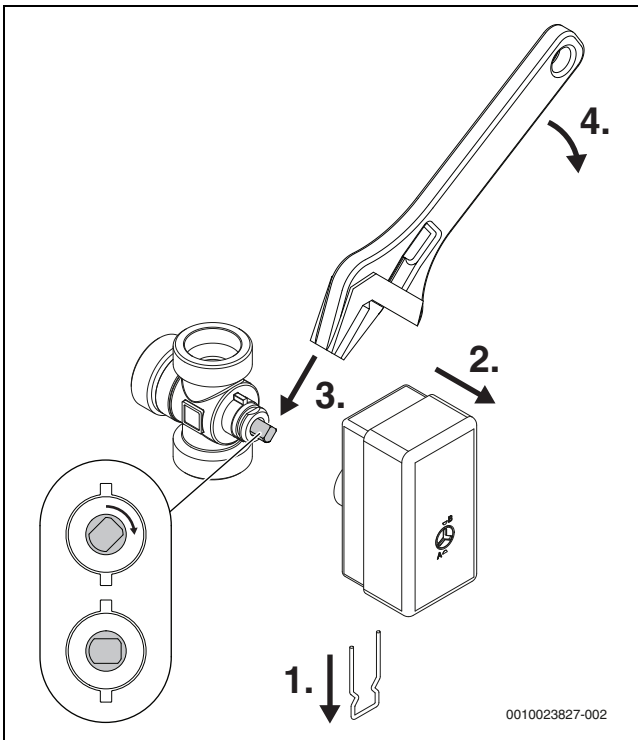


0010023838-002

Afb. 35 Warmtepomp en cv-installatie zonder bypass

1. Schakel de warmtepomp spanningsloos.
2. Ventiel [VC11] in retour van de cv-installatie sluiten.

3. Ventiel [VW1] handmatig in middenpositie zetten.



Afb. 36 Ventiel VW1 in middenpositie

4. In de aanvoer van de cv-installatie [FC91] moet een automatische ontluchter zijn geïnstalleerd.
5. Een slang op het ventiel [VC14] aansluiten, het andere eind in een afvoer leiden.
6. Ventiel [VW97] en [VW95] openen.
7. Voor het vullen van de warmtepomp en de cv-installatie ventiel [VC14] openen.
8. Het vullen voortzetten, tot er bij de afvoer nog water uit de slang komt.
9. Ventiel [VC14] sluiten.
10. Vullen vervolgen, tot de bedrijfsdruk net onder de openingsdruk van het veiligheidsventiel [VL91] in het cv-circuit ligt. Druk op de manometer [GC91] aflezen.
11. Ventiel [VW95] en [VW97] sluiten.
12. Ventiel [VW1] terug in normale positie zetten.
13. Ventiel [VC11] openen.
14. Voedingsspanning van de warmtepomp inschakelen en controleren, of de pomp start.
15. Installatiedruk controleren. Indien nodig meer water vullen.

6.3 Bedrijfsdruk van de cv-installatie instellen

Aanwijzing op manometer

1,2-1,5 bar	Minimale vuldruk. Vul bij een koude cv-installatie de installatie op een druk van 0,2-0,5 bar boven de voordruk van het expansievat.
3 bar	Maximale vuldruk bij maximale temperatuur van het cv-water: mag niet overschreden worden (het veiligheidsventiel wordt geopend).

Tabel 6 Bedrijfsdruk

- ▶ Vul tot 2 bar voor zover niet anders opgegeven.
- ▶ Controleer, wanneer de druk niet constant blijft, of het expansievat en de cv-installatie lekdicht zijn.

6.4 Werkingscontrole

- ▶ Installatie conform de handleiding voor de bedieningseenheid in bedrijf nemen.
 - ▶ Actieve componenten van de installatie testen.
 - ▶ Controleer of een warmte- of warmwatervraag actief is.
- of-**
- ▶ Tap warm water af of verhoog de stooklijn, om een vraag te genereren (→ handleiding van het regeltoestel).
 - ▶ Controleer of de warmtepomp start.
 - ▶ Zorg ervoor dat er geen actuele alarmen aanwezig zijn.
- of-**
- ▶ Verhelp storingen.
 - ▶ Controleer de bedrijfstemperaturen (→ handleiding voor regeltoestel).

7 Werking en bedrijf

7.1 Verwarmen algemeen

De cv-installatie kan meerdere cv-circuits bevatten. De cv-installatie wordt afhankelijk van de beschikbaarheid en het type bijverwarming overeenkomstig de bedrijfsmodus geïnstalleerd. De instellingen hiervoor worden door de installateur uitgevoerd.

7.1.1 Cv-circuits

- **Circuit 1:** de regeling van het eerste cv-circuit hoort bij de standaarduitrusting van de regelaar en wordt via de gemonteerde aanvoertemperatuursensor evt. in combinatie met een geïnstalleerde kamertemperatuurgestuurde regelaar gecontroleerd.
- **Circuit 2-4 (gemengd):** optioneel is er een regeling voor meerdere circuits verkrijgbaar. In dit geval worden de circuits met cv-circuitmodule, mengkraan, pomp, aanvoertemperatuursensor en evt. kamertemperatuurgestuurde regelaar uitgevoerd.

7.1.2 Verwarmingsregeling

- **Buitentemperatuursensor:** op de buitenmuur van het huis wordt een sensor gemonteerd. De buitentemperatuursensor geeft aan het regeltoestel de actuele buitentemperatuur door. Bij de weersafhankelijke regeling stuurt de warmtepomp de warmte in huis automatisch overeenkomstig de buitentemperatuur aan. De gebruiker kan op de bedieningseenheid de verwarmingstemperatuur in verhouding tot de buitentemperatuur door wijziging van de kamertemperatuurinstelling en eventuele veranderingen in de stooklijn zelf vastleggen.
- **Buitentemperatuursensor en kamertemperatuurgestuurde regelaar** (per cv-circuit is er één afstandsbediening mogelijk): voor de regeling met buitentemperatuursensor en kamertemperatuursensor moet ten minste één afstandsbediening met geïntegreerde temperatuursensor centraal in de woning geplaatst worden. De afstandsbediening wordt op de warmtepomp aangesloten en signaleert aan de besturing de actuele kamertemperatuur. Dit signaal beïnvloedt de aanvoertemperatuur. Die wordt bijvoorbeeld verlaagd, als de warmtepomp hogere temperaturen levert, dan in de afstandsbediening is ingesteld. Afstandsbedieningen worden aanbevolen, als naast de buitentemperatuur nog andere factoren de temperatuur in huis beïnvloeden, bijv. een kachel, ventilatorconvactor, een huis dat sterk aan de wind is blootgesteld of directe zonnestraling.



Alleen de ruimten, waarin de afstandsbediening met geïntegreerde kamertemperatuursensor is gemonteerd, beïnvloeden de regeling van de kamertemperatuur van het betreffende cv-circuit.

7.1.3 Tijdsturing van de verwarming

- **Vakantie:** de regelaar beschikt over meerdere programma's met vakantiefunctie, die de kamertemperatuur gedurende een ingestelde periode op een lager of hoger niveau instellen.
- **Externe besturing:** de regelaar kan extern worden beïnvloed. Dat betekent, dat een vooringestelde functie wordt uitgevoerd, zodra de regelaar een ingangssignaal ontvangt.

7.1.4 Bedrijfsmodi

- **Met elektrische bijverwarming:** de warmtepomp kan zodanig worden gedimensioneerd, dat het vermogen iets onder de maximale behoefte van het huis ligt en de geïntegreerde elektrische bijverwarming samen met de warmtepomp de vraag dekt, zodra de warmtepomp alleen niet meer volstaat. Bovendien wordt de elektrische bijverwarming in de alarmmodus evenals door de functie extra warmwater en door de thermische desinfectie geactiveerd.

7.2 Energiemeting

De energiemeting in de warmtepomp is gebaseerd op druk- en temperatuurwaarden uit het koudecircuit, het compressortoerental en het ingangsvermogen van de inverter. De fouttolerantie ligt in normale gevallen tussen 5–10%.

8 Onderhoud



GEVAAR

Gevaar voor elektrische schokken!

- ▶ Schakel, voordat werkzaamheden aan de elektrische installatie worden uitgevoerd, de hoofdtoevoeding uit.



GEVAAR

Risico van giftig gas!

Het koelmiddelcircuit bevat materialen die een giftig gas kunnen vormen wanneer ze vrijkomen of worden blootgesteld aan een open vlam. Het gas blokkeert de luchtwegen zelfs bij lage concentraties.

- ▶ Als het koelmiddelcircuit lekt, moet de ruimte onmiddellijk worden ontruimd en naar behoren worden verlucht.

OPMERKING

Vervormingen door warmte!

Bij te hoge temperaturen vervormt het isolatiemateriaal in de warmtepomp.

- ▶ Bescherm bij soldeerwerkzaamheden in de warmtepomp het isolatiemateriaal met warmtebestendig materiaal of vochtige doeken.
- ▶ Gebruik alleen originele wisselstukken!
- ▶ Bestel wisselstukken aan de hand van de wisselstukkenlijst.
- ▶ Verwijder en vervang oude afdichtingen en O-ringen door nieuwe exemplaren.

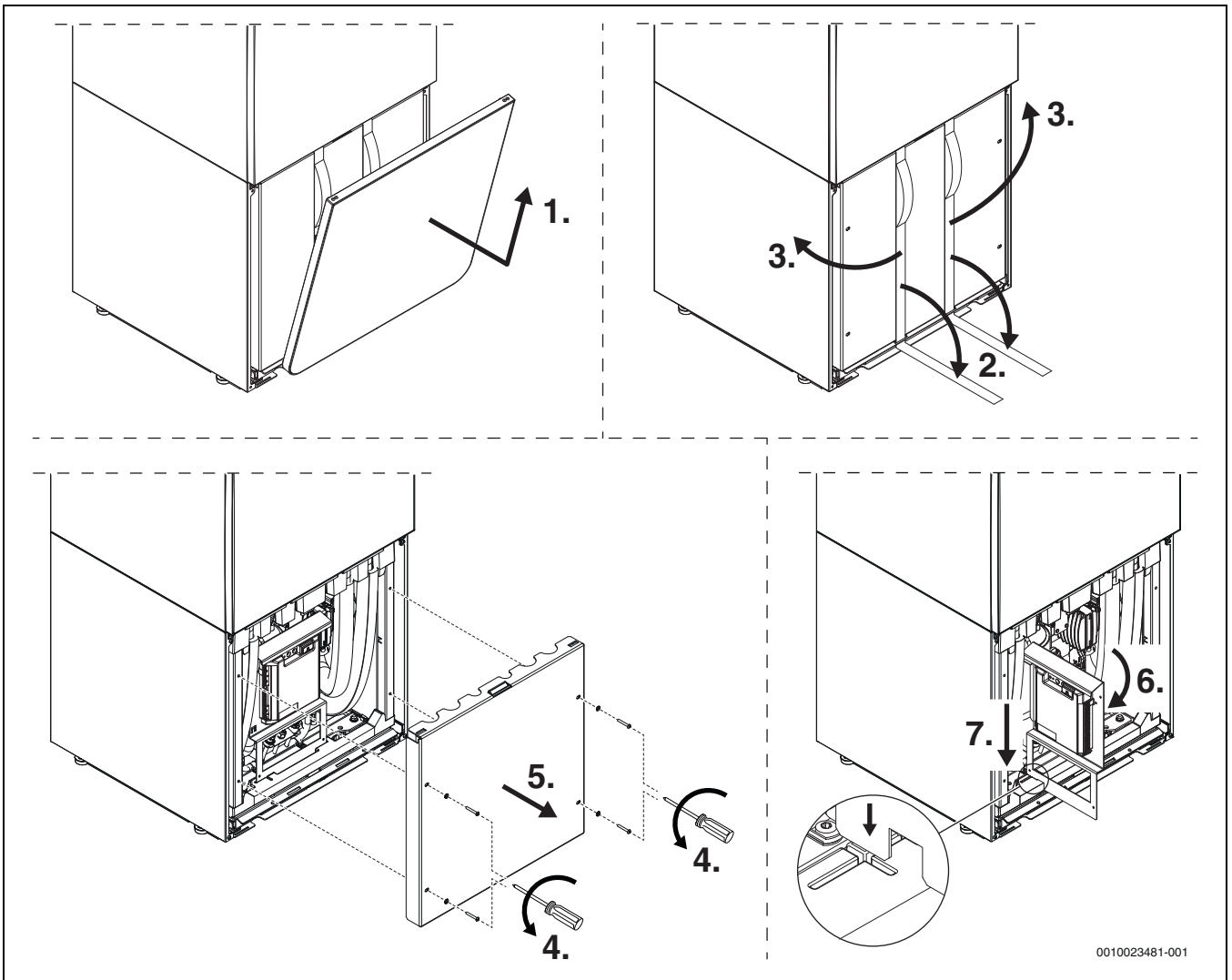
In combinatie met onderhoudswerkzaamheden moeten de volgende procedures worden uitgevoerd.

Geef het te activeren alarm weer

- ▶ Controleer het alarmprotocol (→ regelaarhandboek).

8.1 Bereikbaarheid van het koudecircuit voor eenvoudige onderhoudswerkzaamheden

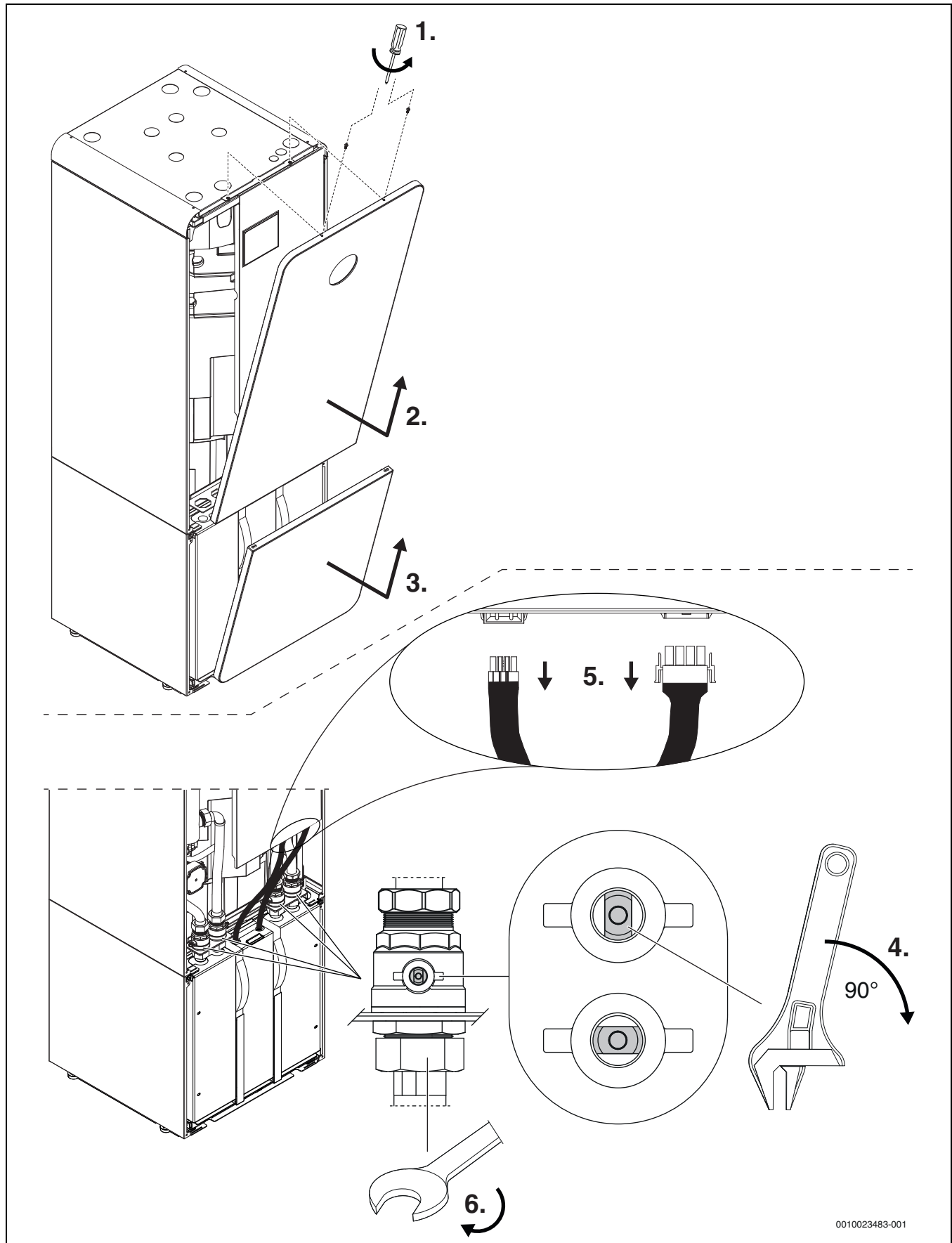
Voor eenvoudige onderhoudswerkzaamheden aan het koudecircuit kan het front worden gedemonteerd.



Afb. 37 Bereikbaarheid van het koudecircuit voor eenvoudige onderhoudswerkzaamheden

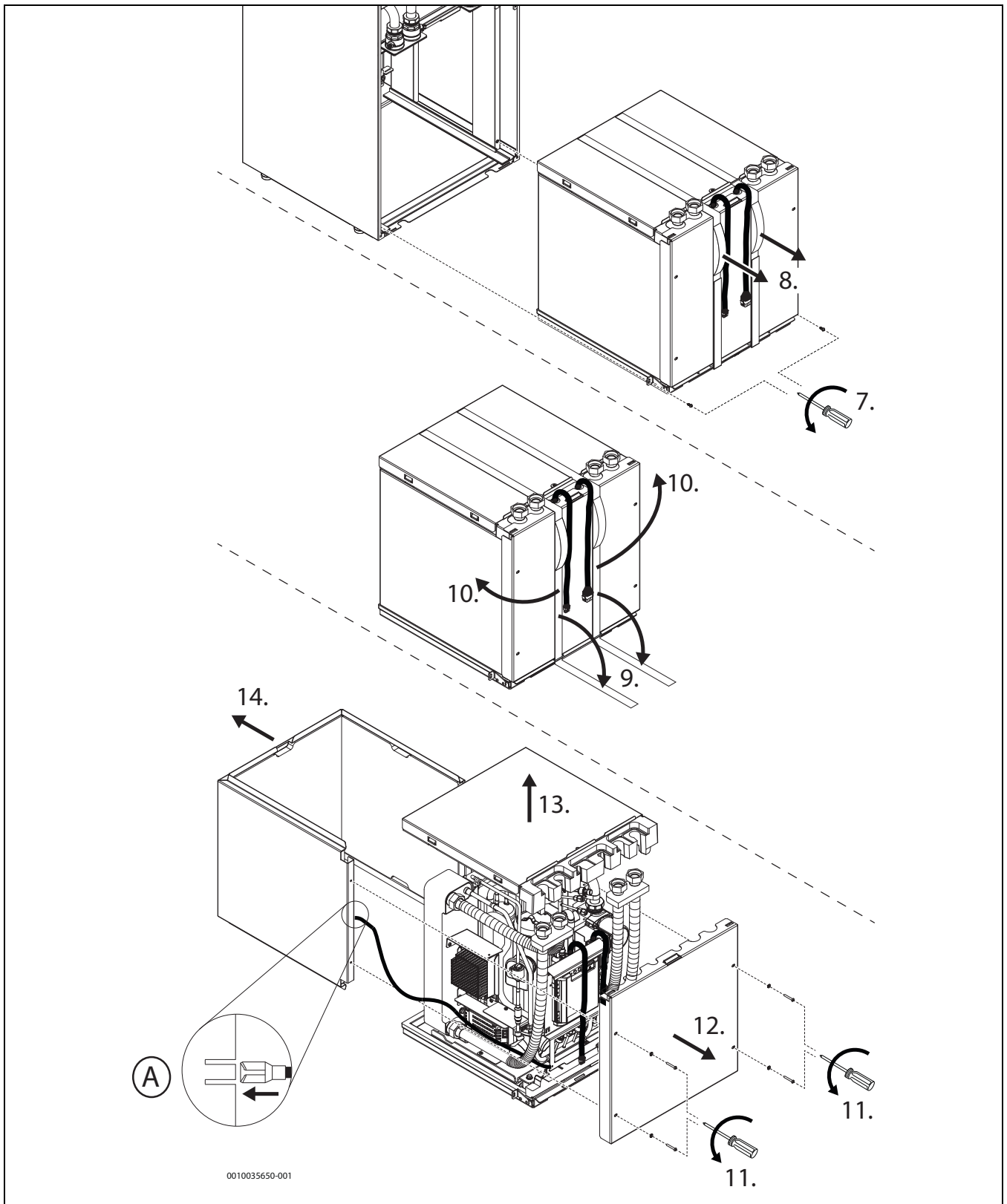
8.2 Bereikbaarheid van het koudecircuit voor omvangrijke onderhoudswerkzaamheden

Voor het transport en omvangrijke onderhoudswerkzaamheden kan het koudecircuit geheel worden uitgetrokken en worden geopend.



Afb. 38 Bereikbaarheid van het koudecircuit voor omvangrijke onderhoudswerkzaamheden, stappen 1–6

0010023483-001



Afb. 39 Bereikbaarheid van het koudecircuit voor omvangrijke onderhoudswerkzaamheden, stappen 7–14

 **GEVAAR**

Gevaar voor elektrische schokken

Bij niet aangesloten randaarding (A) zijn onderdelen van de warmtepomp mogelijk ook niet geaard.

- ▶ Wanneer de randaarding wordt losgemaakt, bijvoorbeeld voor onderhoudswerkzaamheden aan het koudecircuit, erop letten, dat deze weer wordt aangesloten.

8.3 Oververhittingsbeveiliging

De oververhittingsbeveiliging wordt geactiveerd, wanneer de temperatuur van de elektrische bijverwarming hoger wordt dan 95 °C.

- ▶ Zorg ervoor dat de deeltjesfilter niet verstopt is en het debiet door warmtepomp en cv-installatie ongehinderd mogelijk is.
- ▶ Controleer de bedrijfsdruk.
- ▶ Controleer verwarmings- en warmwaterinstellingen.
- ▶ Oververhittingsbeveiliging resetten. Daartoe de resettoets aan de onderkant van de aansluitkast indrukken.

8.4 Deeltjesfilter

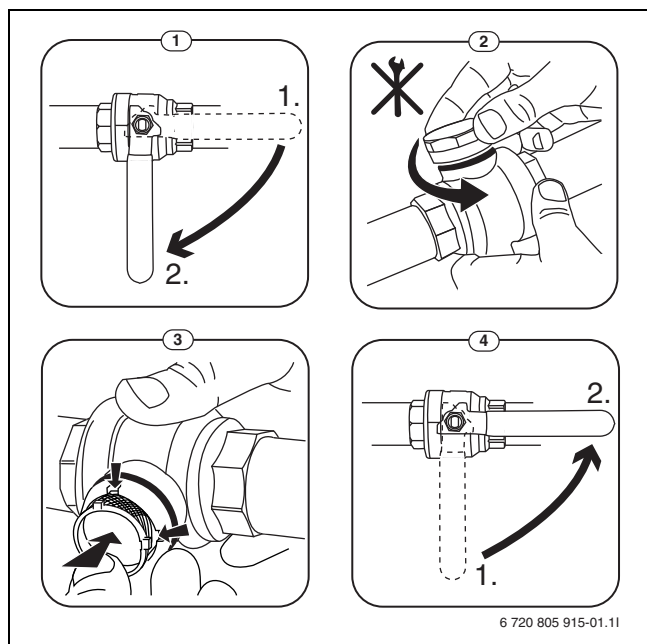
De filter voorkomt, dat deeltjes en verontreinigingen in de warmtepomp terecht komen. In de loop der tijd kan de filter verstopten en moet deze worden gereinigd.



Voor het reinigen van de filter hoeft de installatie niet te worden afgetapt. Filter en afsluiter zijn geïntegreerd.

Reiniging van de filter

- ▶ Sluit het ventiel (1).
- ▶ Schroef de dop (met de hand) af (2).
- ▶ Neem de filter eruit en reinig hem onder stromend water of met perslucht.
- ▶ Monteer de filter terug. Zorg er voor een juiste montage voor, dat de geleidingen in de uitsparingen op het ventiel passen.



Afb. 40 Reiniging van de filter

- ▶ Schroef de dop er weer op (handvast aantrekken).
- ▶ Ventiel openen (4).

Controleer de magnetietindicator

Na de installatie en opstart moet de magnetietindicator regelmatig gecontroleerd worden. Wanneer veel magnetische vervuiling wordt afgezet op de magnetische staaf in de deeltjesfilter en deze vervuiling regelmatig een alarm veroorzaakt door de slechte doorstroming (bijvoorbeeld lage of slechte doorstroming, of WP-alarm), moet een magnetiefilter (zie lijst met toebehoren) worden geïnstalleerd om regelmatig aftappen van dit onderdeel te voorkomen. Een filter verlengt tevens de levensduur van componenten in de warmtepomp en de overige onderdelen van het verwarmingssysteem.

8.5 Koelmiddelcircuit



Ingrepen in het koelmiddelcircuit mogen alleen door een voor koude-techniek erkend installateur worden uitgevoerd.

8.6 Specificaties koelmiddel

Dit toestel **bevat gefluoreerde broeikasgassen** als koelmiddel. Het toestel is hermetisch afgesloten. De gegevens over het koudemiddel conform de EU-verordening nr. 517/2014 betreffende gefluoreerde broeikasgassen vindt u in de gebruiksinstructie van het toestel.



Instructie voor de installateur: wanneer u koudemiddel bijvult, vult u de bijvulhoeveelheid en de totale hoeveelheid van het koudemiddel in de tabel "Gegevens koudemiddel" van de gebruiksinstructie in.

8.7 Aftappen van de boiler

Een slang in de koudwateraansluiting van de boiler schuiven en het water via sifonwerking uit de boiler laten weglopen.

9 Installatie van het toebehoren

9.1 Circulatiepomp PW2

Na aansluiting van de circulatiepomp PW2 op de installatiemodule werkt deze in continu bedrijf. Er zijn geen instellingen op de bedieningseenheid nodig.

10 Milieubeschermtng en recyclage

Milieubeschermtng is een ondernemingsprincipe van de Bosch-groep. Kwaliteit van de producten, rendement en milieubeschermtng zijn even belangrijke doelen voor ons. Wetten en voorschriften op het gebied van de milieubeschermtng worden strikt gerespecteerd.

Ter beschermtng van het milieu gebruiken wij, rekening houdend met bedrijfseconomische gezichtspunten, de best mogelijke techniek en materialen.

Verpakking

Voor wat de verpakking betreft nemen wij deel aan de nationale verwerkingssystemen, die een optimale recycling waarborgen.

Alle gebruikte verpakkingsmaterialen zijn milieuvriendelijk en kunnen worden hergebruikt.

Oud apparaat

Oude toestellen bevatten materialen, die hergebruikt kunnen worden. De modules kunnen gemakkelijk worden gescheiden. Kunststoffen zijn gemarkeerd. Daardoor kunnen de verschillende componenten worden gesorteerd en voor recycling of afvalverwerking worden afgegeven.

Afgedankte elektrische en elektronische apparatuur



Dit symbool betekent, dat het product niet samen met ander afval mag worden afgevoerd, maar voor behandeling, inzameling, recycling en afvoeren naar de daarvoor bedoelde verzamelplaatsen moet worden gebracht.

Dit symbool geldt voor landen met voorschriften op het gebied van verschromten van elektronica, bijv. de "Europese richtlijn 2012/19/EG betreffende oude elektrische en elektronische apparaten". In deze voorschriften is het kader vastgelegd voor de inlevering en recycling van oude elektronische apparaten in de afzonderlijke landen.

Aangezien elektronische toestellen gevaarlijke stoffen kunnen bevatten, moeten deze op verantwoorde wijze worden gerecycled om mogelijke milieuschade en gevaren voor de menselijke gezondheid tot een minimum te beperken. Bovendien draagt het recyclen van elektronisch schroot bij aan het behoud van natuurlijke hulpbronnen.

Voor meer informatie over het milieuvriendelijke afvoeren van afgedankte elektrische en elektronische apparatuur kunt u contact opnemen met de plaatselijke autoriteiten, uw afvalverwerkingsbedrijf of de verkoper bij wie u het product hebt gekocht.

Meer informatie vindt u hier:

www.bosch-homecomfortgroup.com/en/company/legal-topics/weee/

11 Aanwijzing inzake gegevensbeschermtng



Wij, **Bosch Thermotechnology Ltd., Cotswold Way, Warndon, Worcester WR4 9SW, Verenigd Koninkrijk** verwerken product- en installatie-informatie, technische en verbingsgegevens, communicatiegegevens, productregistratie- en historische clientgegevens voor het voorzien in productfunctionaliteit

(art. 6 (1) regel 1 (b) AVG / UK GDPR), om te voldoen aan de verplichting tot producttoezicht en om redenen van productveiligheid en -beveiliging (art. 6 (1) regel 1 (f) AVG / UK GDPR), voor het beschermtng van onze rechten met betrekking tot garantie en productregistratie (art. 6 (1) regel 1 (f) AVG / UK GDPR) en voor het analyseren van de distributie van onze producten en het voorzien in individuele informatie en aanbiedingen in relatie tot het product (art. 6 (1) regel 1 (f) AVG / UK GDPR). Om verkoop- en marketingdiensten, contractmanagement, betalingsverkeer, programmering, datahosting en hotline-diensten te kunnen leveren, kunnen we gegevens in opdracht geven en overdragen aan externe dienstverleners en/of aan Bosch gelieerde ondernemingen. In bepaalde situaties, maar alleen als een correcte beschermtng van de persoonsgebonden gegevens is gewaarborgd, kunnen persoonlijke gegevens worden overgedragen naar partijen buiten de Europese Economische Ruimte en het Verenigd Koninkrijk. Meer informatie is verkrijgbaar op aanvraag. U kunt contact opnemen met onze functionaris voor gegevensbeschermtng via: Data Protection Officer, Information Security and Privacy (C/ISP), Robert Bosch GmbH, Postfach 30 02 20, 70442 Stuttgart, DUITSLAND.

U hebt het recht om, op gronden die verband houden met uw specifieke situatie of wanneer persoonsgegevens worden verwerkt voor marketingdoeleinden, op elk willekeurig moment bezwaar te maken tegen de verwerking van uw persoonsgegevens, gebaseerd op art. 6 (1) regel 1 (f) AVG / UK GDPR. Neem voor het uitoefenen van uw recht contact met ons op via privacy.ttg@bosch.com Voor meer informatie, scan de QR-code.

12 Technische gegevens

12.1 Technische gegevens

	Eenheid	CS7800iLW 6 M CS7800iLW 6 MF	CS7800iLW 8 M CS7800iLW 8 MF	CS7800iLW 12 M CS7800iLW 12 MF	CS7800iLW 16 M CS7800iLW 16 MF
Afmetingen en gewicht					
Hoogte (zonder leidingen, met voetjes)	mm	1780	1780	1780	1780
Breedte	mm	600	600	600	600
Diepte	mm	610	610	610	610
Gewicht (zonder water in de warmwaterboiler, met Design-Set)	kg	210	210	244	248
Gewicht (zonder water in de warmwaterboiler, zonder Design-Set)	kg	182	182	216	220
Gewicht, warmwaterboilermodule (zonder Design-Set)	kg	95	95	95	95
Gewicht, koelingsmodule	kg	87	87	121	125
Gewicht (zonder water in de warmwaterboiler, met Design-Set, pallet en verpakking)	kg	223	223	257	261
Geluid					
Max. geluidsniveau (L_{pA}) conform EN ISO 11203 met B0/W55 °C, afstand 1 m	dB(A)	28	31	36	37
Geluidsvermogenbereik (L_{WA}), min. –max., met B0/W55 °C	dB(A)	34–41	34–44	37–49	38–50
Geluidsvermogensniveau (L_{WA}) conform EN 12102	dB(A)	35	36	41	41
Vermogen conform EN 14511:2011					
Vermogensinterval met B0/W35 °C	kW	2–6	2–8	3–12	4–15
Nominaal vermogen met B0/W35 °C	kW	4,04	4,04	6,18	6,06
Maximaal vermogen met B0/W35 °C	kW	5,85	7,61	12,53	15,53
Nominaal COP met B0/W35 °C		4,61	4,61	4,75	4,80
Nominaal koelvermogen met B0/W35 °C	kW	3,16	3,16	4,88	4,80
Maximaal koelvermogen met B0/W35 °C	kW	4,51	5,76	9,42	11,41
Nominaal stroom met B0/W35 °C	kW	0,88	0,88	1,30	1,26
Nominaal vermogen met B0/W45 °C	kW	3,72	3,72	5,70	7,51
Maximaal vermogen met B0/W45 °C	kW	5,48	7,26	11,58	14,64
Nominaal COP met B0/W45 °C		3,51	3,51	3,56	3,71
Nominaal koelvermogen met B0/W45 °C	kW	2,66	2,66	4,10	5,49
Maximaal koelvermogen met B0/W45 °C	kW	3,86	5,00	7,87	9,84
Nominaal stroom met B0/W45 °C	kW	1,06	1,06	1,60	2,02
Nominaal vermogen met B0/W55 °C	kW	3,50	3,50	6,60	7,09
Maximaal vermogen met B0/W55 °C	kW	5,25	6,73	11,31	14,19
Nominaal COP met B0/W55 °C		2,81	2,81	2,80	2,90
Nominaal koelvermogen met B0/W55 °C	kW	2,26	2,26	4,24	4,64
Maximaal koelvermogen met B0/W55 °C	kW	3,34	4,17	7,01	8,53
Nominaal stroom met B0/W55 °C	kW	1,24	1,24	2,36	2,45
Maximaal vermogen, elektrische bijverwarming	kW	9	9	9	9
Stroomuitgang (B0/W35 °C) bij vermogensbeperking					
Waarde ingesteld op het bedieningspaneel					
70%	kW	3,9	-	-	-
71–76 %	kW	4,2	-	-	-
77–86 %	kW	4,5	-	-	-
87–89 %	kW	5,1	-	-	-
90–99 %	kW	5,3	-	-	-
70–77 %	kW	-	5,3	-	-
78–85 %	kW	-	5,9	-	-
86–92 %	kW	-	6,5	-	-
93–99 %	kW	-	7,1	-	-
70–80 %	kW	-	-	8,8	10,9
81–88 %	kW	-	-	10,2	12,6

	Eenheid	CS7800iLW 6 M CS7800iLW 6 MF	CS7800iLW 8 M CS7800iLW 8 MF	CS7800iLW 12 M CS7800iLW 12 MF	CS7800iLW 16 M CS7800iLW 16 MF
89–94 %	kW	-	-	11,2	13,8
95–99 %	kW	-	-	11,9	14,8
100%	kW	5,9	7,6	12,5	15,5
Vermogensgegevens conform EN 14825:2013					
Energieklasse voor verwarmingssysteem met hoge temperatuur (+55 °C), bij gemiddeld klimaat (productlabel)		A++	A+++	A+++	A+++
Energieklasse voor verwarmingssysteem met lage temperatuur (+35 °C), bij gemiddeld klimaat (productlabel)		A+++	A+++	A+++	A+++
Energieklasse voor verwarmingssysteem met hoge temperatuur (+55 °C), bij gemiddeld klimaat (verpakkingslabel)		A++	A+++	A+++	A+++
Energieklasse voor verwarmingssysteem met lage temperatuur (+35 °C), bij gemiddeld klimaat (verpakkingslabel)		A+++	A+++	A+++	A+++
SCOP voor verwarmingssysteem met hoge temperatuur (+55 °C), bij koud klimaat		4,03	4,16	4,39	4,28
SCOP voor verwarmingssysteem met lage temperatuur (+35 °C), bij koud klimaat		5,36	5,70	5,85	5,55
SCOP voor verwarmingssysteem met hoge temperatuur (+55 °C), bij gemiddeld klimaat		3,84	3,99	4,17	4,10
SCOP voor lagetemperatuurverwarming (+35 °C) bij gemiddeld klimaat		5,23	5,38	5,55	5,33
SCOP voor verwarmingssysteem met hoge temperatuur (+55 °C), bij warmer klimaat		3,72	4,02	4,18	4,11
SCOP voor verwarmingssysteem met lage temperatuur (+35 °C), bij warmer klimaat		5,20	5,35	5,55	5,38
Seizoensgebonden energie-efficiëntie van de kamerverwarming (η_s) B0/W35 °C (product)		201	207	214	205
Seizoensgebonden energie-efficiëntie van de kamerverwarming (η_s) B0/W55 °C (product)		146	152	159	156
Seizoensgebonden energie-efficiëntie van de kamerverwarming (η_s) B0/W55 °C (verpakking)		148	154	161	158
Warm water					
Energieklasse van warmwaterbereiding		A+	A+	A+	A+
COP conform EN 16147 (bedrijfsmodus Eco+)		3,27	3,03	3,11	3,05
Energieklasse/afgifteprofiel/warmwatervolume, V_{40} (bedrijfsmodus Eco+)		A+/XL/211	A+/XL/211	A+/XL/206	A+/XL/203
Energieklasse/afgifteprofiel/warmwatervolume, V_{40} (bedrijfsmodus Eco)		A/XL/269	A/XXL/269	A/XXL/269	A/XXL/267
Energieklasse/afgifteprofiel/warmwatervolume, V_{40} (bedrijfsmodus Comfort)		A/XL/275	A/XXL/277	A/XXL/298	A/XXL/301
Geïntegreerde waterverwarmer met spiraalbuis van roestvrij staal		Ja	Ja	Ja	Ja
Volume van de warmwaterboiler (zonder spiraalbuis)	l	180	180	180	180
Toegestane bedrijfsdruk, min./max.	bar	2/10	2/10	2/10	2/10
Toegestane bedrijfsdruk, min./max.	MPa	0,2/1,0	0,2/1,0	0,2/1,0	0,2/1,0
Aansluiting (draad, roestvrij staal)		DN25	DN25	DN25	DN25
Cv-installatie					
Geïntegreerde CV-pomp		Ja	Ja	Ja	Ja
Energiezuinige circulatiepomp		EEI $\leq 0,20$ ¹⁾	EEI $\leq 0,20$ ¹⁾	EEI $\leq 0,20$ ¹⁾	EEI $\leq 0,20$ ¹⁾
Toegestane bedrijfsdruk, min./max.	bar	1,2/3,0	1,2/3,0	1,2/3,0	1,2/3,0
Toegestane bedrijfsdruk, min./max.	MPa	0,12/0,3	0,12/0,3	0,12/0,3	0,12/0,3
Nominale aanvoer (vloerverwarmingssysteem)	l/s	0,28	0,37	0,59	0,73
Max. externe restopvoerhoogte bij nominaal debiet (vloerverwarmingssysteem)	kPa	70	64	38	10 ²⁾
Nominale aanvoer (radiatoren)	l/s	0,16	0,21	0,33	0,43
Max. externe restopvoerhoogte bij nominaal debiet (radiator)	kPa	74	73	64	62

	Eenheid	CS7800iLW 6 M CS7800iLW 6 MF	CS7800iLW 8 M CS7800iLW 8 MF	CS7800iLW 12 M CS7800iLW 12 MF	CS7800iLW 16 M CS7800iLW 16 MF
Max. aanvoertemperatuur (B 0 °C)	°C	67	67	71	71
Max. aanvoertemperatuur (B - 3 °C)	°C	65	65	71	71
Min. aanvoertemperatuur (B 30 °C)	°C	30	30	30	30
Min. aanvoertemperatuur (B 20 °C)	°C	20	20	20	20
Aansluiting (koper)	mm	Ø 28	Ø 28	Ø 28	Ø 28
Brijnsysteem					
Geïntegreerde brijncircuitpomp		Ja	Ja	Ja	Ja
Energiezuinige circulatiepomp		$EEL \leq 0.20^{1)}$	$EEL \leq 0.20^{1)}$	$EEL \leq 0.23^{1)}$	$EEL \leq 0.23^{1)}$
Min./max. toegestane bedrijfsdruk	bar	0,5/3,0 ³⁾	0,5/3,0 ³⁾	0,5/3,0 ³⁾	0,5/3,0 ³⁾
Min./max. toegestane bedrijfsdruk	MPa	0,05/0,3 ³⁾	0,05/0,3 ³⁾	0,05/0,3 ³⁾	0,05/0,3 ³⁾
Vermogen van de warmtepomp (brijncircuit) bij nominaal debiet (bij volledige belasting van de warmtepomp)	W	59	67	170	180
Vermogen van de warmtepomp (brijncircuit) bij nominaal debiet (bij deellast van de warmtepomp)	W	10	10	31	63
Ethanolmengsel	Vol. %	25/34	25/34	25/34	25/34
Ethyleen-glycolmengsel (min/max)	Vol. %	30/35	30/35	30/35	30/35
Propyleen-glycolmengsel (min/max)	Vol. %	30/35	30/35	30/35	30/35
Betaïne (trimethylglycine)		Alleen gebruiksklare mengsels mogen worden gebruikt. Zie de informatie van de fabrikant			
Nominaal debiet, vloerverwarmingssysteem (ethanolmengsel als vorstbeveiliging -15 °C)	l/s	0,27	0,35	0,55	0,67
Nominaal debiet, vloerverwarmingssysteem (ethanolmengsel als vorstbeveiliging -15 °C)	m ³ /h	0,97	1,26	1,98	2,41
Max. externe opvoerhoogte bij nominaal debiet, vloerverwarmingssysteem (ethanolmengsel als vorstbeveiliging -15 °C)	kPa	62	56	93	77
Nominaal debiet, radiatoren (ethanolmengsel als vorstbeveiliging -15 °C)	l/s	0,20	0,28	0,41	0,53
Nominaal debiet, radiatoren (ethanolmengsel als vorstbeveiliging -15 °C)	m ³ /h	0,72	1,01	1,48	1,91
Max. externe opvoerhoogte bij nominaal debiet, radiatoren (ethanolmengsel als vorstbeveiliging -15 °C)	kPa	64	61	106	93
Nominaal debiet, vloerverwarmingssysteem (ethyleenmengsel als vorstbeveiliging -15 °C)	l/s	0,29	0,37	0,59	0,72
Nominaal debiet, vloerverwarmingssysteem (ethyleenmengsel als vorstbeveiliging -15 °C)	m ³ /h	1,04	1,33	2,12	2,59
Max. externe opvoerhoogte bij nominaal debiet, vloerverwarmingssysteem (ethyleen-glycolmengsel als vorstbeveiliging -15 °C)	kPa	61	57	88	73
Nominaal debiet, radiator (ethyleen-glycolmengsel als vorstbeveiliging -15 °C)	l/s	0,21	0,30	0,44	0,57
Nominaal debiet, radiator (ethyleen-glycolmengsel als vorstbeveiliging -15 °C)	m ³ /h	0,76	1,08	1,58	2,05
Max. externe opvoerhoogte bij nominaal debiet, radiator (ethyleen-glycolmengsel als vorstbeveiliging -15 °C)	kPa	64	60	102	90
Nominaal debiet, vloerverwarmingssysteem (propyleen-glycolmengsel als vorstbeveiliging -15 °C)	l/s	0,29	0,37	0,59	0,72
Nominaal debiet, vloerverwarmingssysteem (propyleen-glycolmengsel als vorstbeveiliging -15 °C)	m ³ /h	1,04	1,33	2,12	2,59
Max. externe opvoerhoogte bij nominaal debiet, vloerverwarmingssysteem (propyleen-glycolmengsel als vorstbeveiliging -15 °C)	kPa	59	53	83	64
Nominaal debiet, radiator (propyleen-glycolmengsel als vorstbeveiliging -15 °C)	l/s	0,21	0,30	0,44	0,57
Nominaal debiet, radiator (propyleen-glycolmengsel als vorstbeveiliging -15 °C)	m ³ /h	0,76	1,08	1,58	2,05
Max. externe opvoerhoogte bij nominaal debiet, radiator (propyleen-glycolmengsel als vorstbeveiliging -15 °C)	kPa	63	58	98	85

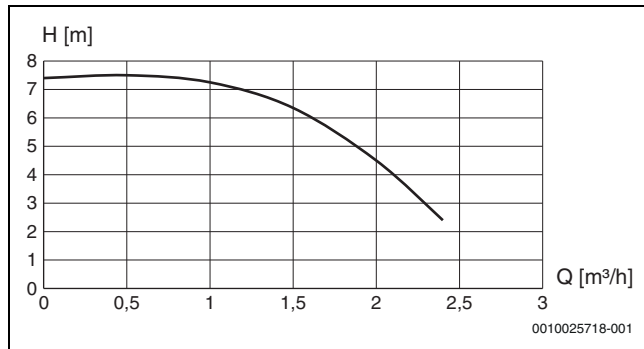
	Eenheid	CS7800iLW 6 M CS7800iLW 6 MF	CS7800iLW 8 M CS7800iLW 8 MF	CS7800iLW 12 M CS7800iLW 12 MF	CS7800iLW 16 M CS7800iLW 16 MF
Min./max. Inlaattemperatuur	°C	- 5/30	- 5/30	- 5/30	- 5/30
Aansluiting (roestvrij staal)	mm	Ø 28	Ø 28	Ø 28	Ø 28
Compressorgegevens					
Max. aantal compressorstarts per uur		10	10	10	10
Minimale aanvoer voor compressorstart	L/min	5	5	9	12
Elektrische gegevens					
Nominale spanning, warmtepomp		400 V 3 N~ 50 Hz	400 V 3 N~ 50 Hz	400 V 3 N~ 50 Hz	400 V 3 N~ 50 Hz
Nominale spanning, elektrische bijverwarming		400 V 3 N~ 50 Hz	400 V 3 N~ 50 Hz	400 V 3 N~ 50 Hz	400 V 3 N~ 50 Hz
Aantal fases, compressor		1~	1~	3~	3~
Max. vermogen in werking zonder elektrische bijverwarming (9 kW)	kW	2,9	2,9	5,8	6,8
Max. vermogen in werking met elektrische bijverwarming (9 kW)	kW	11,9	11,9	14,8	15,8
Max. bedrijfsstroom van compressor	A	10	10	8	9
Max. bedrijfsstroom met elektrische bijverwarming (9 kW)	A	23	23	23	24
Zekering voor bijverwarming 3/6/9 kW ⁴⁾	A	16/20/25	16/20/25	16/20/25	16/25/25
Nominale stroom	A	16/20/25	16/20/25	16/20/25	16/25/25
Bedrijfsstroom	A	0,96	0,96	1,97	1,92
Beschermingsklasse		X1	X1	X1	X1
Inschakelstroombegrenzer	Ja/ Nee	Nee ⁵⁾	nee ⁵⁾	nee ⁵⁾	nee ⁵⁾
Inschakelstroom	A	1,17	1,17	2,63	2,54
Start-/bedrijfsstroomverhouding		1,22	1,22	1,33	1,32
Cos φ bij nominaal warmtevermogen		0,97	0,96	0,91	0,93
Cos φ bij nominaal warmtevermogen		0,92	0,92	0,94	0,94
Max. lekstroom toestel	mA	7,0	7,0	4,6	4,6
Aanbevolen type aardlekschakelaar (RCD)	-	B	B	B	B
Aanbevolen nominale bedrijfsstroom van RCD	mA	30	30	30	30
Koelmiddelcircuit					
Koelmiddel		R410A	R410A	R410A	R410A
Koelmiddelgewicht	kg	1,35	1,35	2,00	2,30
CO ₂ (e)	ton	2,82	2,82	4,18	4,80
Hermetisch afgesloten		Ja	Ja	Ja	Ja
Compressortype		Roterende zuiger	Roterende zuiger	Rollen	Rollen
Uitschakelwaarde van de hogedrukpressostaten (HP) bij de drukschakelaar	bar	43,8	43,8	47,3	47,3
Uitschakelwaarde van de hogedrukpressostaten (HP) bij de drukschakelaar	MPa	4,38	4,38	4,73	4,73
Hoeveelheid compressorolie	l	0,35	0,35	0,90	0,90
Algemeen					
Opstelhoogte		Tot 2000 m boven zeeniveau	Tot 2000 m boven zeeniveau	Tot 2000 m boven zeeniveau	Tot 2000 m boven zeeniveau

- 1) Richtwaarde voor de meest efficiënte pompen: EEI ≤ 0.20
- 2) Voorzie een externe warmtepomp in de installatie, indien van toepassing
- 3) Aanbevolen bedrijfsdruk 2,0 bar / 0,2 MPa
- 4) Type zekering gL-gG of MCB met karakteristiek C
- 5) Frequentiegeregelde compressor

Tabel 7 Technische gegevens

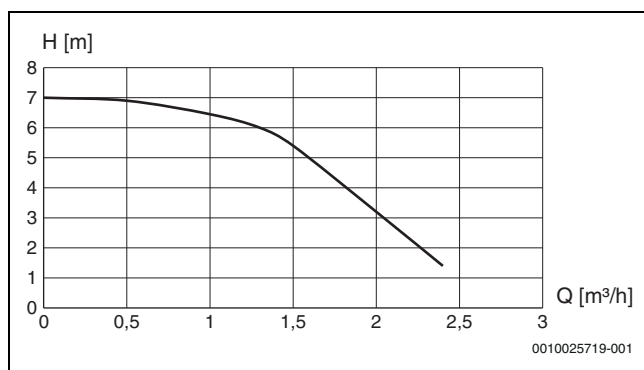
12.2 Pomptiagram

Pomp (PC0) voor verwarmingsinstallatie (CS7800iLW 6 M | CS7800iLW 6 MF, CS7800iLW 8 M | CS7800iLW 8 MF, CS7800iLW 12 M | CS7800iLW 12 MF en CS7800iLW 16 M | CS7800iLW 16 MF)



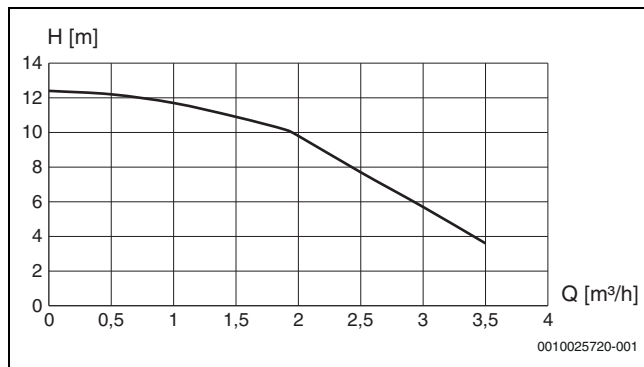
Afb. 41

Pomp (PB3) voor brijncircuit (CS7800iLW 6 M | CS7800iLW 6 MF, CS7800iLW 8 M | CS7800iLW 8 MF)



Afb. 42

Pomp (PB3) voor brijncircuit (CS7800iLW 12 M | CS7800iLW 12 MF en CS7800iLW 16 M | CS7800iLW 16 MF)



Afb. 43

12.3 Systemoplossingen



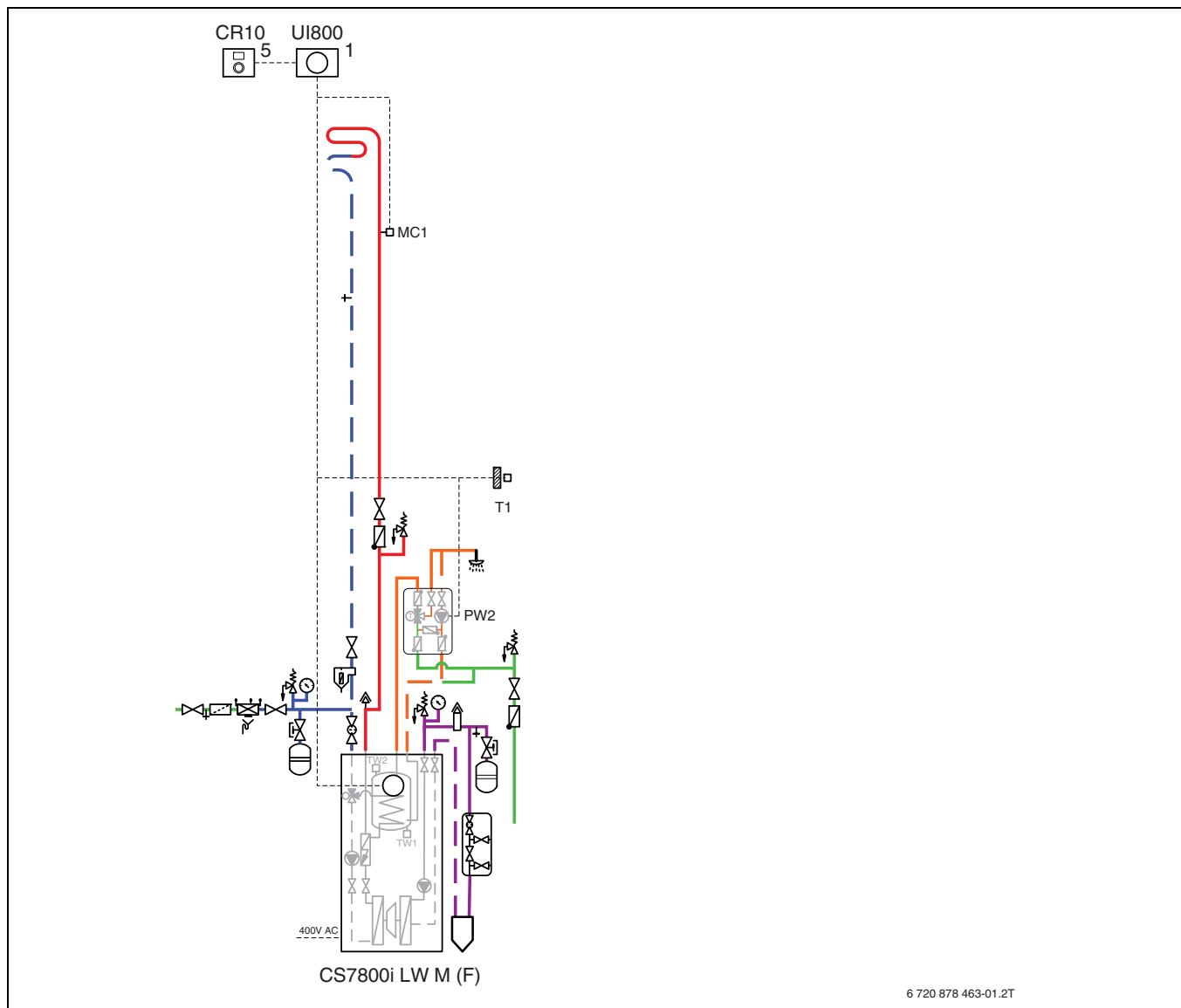
Het product mag alleen overeenkomstig de officiële systemoplossingen van de fabrikant worden geïnstalleerd. Daarvan afwijkende systemoplossingen zijn niet toegestaan. Schade en problemen die ontstaan door een ontoelaatbare installatie zijn van de aansprakelijkheid uitgesloten.

12.3.1 Toelichting van de symbolen

Symbol	Benaming	Symbol	Benaming	Symbol	Benaming
Leidingen/elektrische kabels					
	Aanvoer - verwarming/solar		Retour brijn		Warmwatercirculatie
	Retour - verwarming/solar		Drinkwater		Elektrische bedrading
	Aanvoer brijn		Warm water		Elektrische bedrading met onderbreking
Mengventielen/ventielen/temperatuursensoren/pompen					
	Ventiel		Drukverschilregelaar		Pomp
	Revisie-bypass		Veiligheidsventiel		Terugslagklep
	Inregelventiel		Veiligheidsgroep		Temperatuursensor/-bewaking
	Overstroomventiel		3-weg mengventiel (mengen/verdelen)		Veiligheidstemperatuurbegrenzer
	Filter-afsluiter		Thermostaat, thermostatisch		Rookgastemperatuursensor/-controle
	Kappenventiel		3-weg mengventiel (omschakelen)		Rookgastemperatuurbegrenzer
	Ventiel, motorisch geregeld		3-weg mengventiel (omschakelen, spanningsloos gesloten ten opzichte van II)		Buitentemperatuursensor
	Ventiel, thermisch geregeld		3-weg mengventiel (omschakelen, spanningsloos gesloten ten opzichte van A)		Draadloze buitentemperatuursensor
	Afsluiter, magnetisch gestuurd		4-weg mengventiel		...Radiografisch...
Diversen					
	Thermometer		Aflooptrechter met sifon		Evenwichtsfles met sensor
	Manometer		Systeemscheiding volgens EN1717		Warmtewisselaar
	Vullen/aftappen		Expansievat met ventiel		Debietmeetinrichting
	Waterfilter		Vuilafscheider		Opvangbak
	Warmtehoeveelheidsmeter		Ontluchter		Cv-circuit
	Warmwateruitgang		Automatische ontluchter		Vloerverwarmingscircuit
	Relais		Compensator		Evenwichtsfles
	Elektrische weerstand				

Tabel 8 Hydraulische symbolen

12.3.2 Standaard



Afb. 44 Standaard



WAARSCHUWING

Gevaar voor verbranding!

Omdat de warmwatertemperatuur bij het activeren van de functie extra warm water tot boven 60 °C kan toenemen moet een thermostatische drinkwatermenger worden geïnstalleerd.

Standaardinstallatie (zonder bypass en buffervat)

De geïntegreerde pomp is bedoeld voor het circuleren van de warmtepomp en de cv-installatie.

In cv-bedrijf wordt de pomp via een drukverschilregeling met automatische naregeling van de pompparameters geregeld. De warmtepomp schakelt automatisch uit, wanneer geen warmtevraag aanwezig is en start weer, wanneer een nieuwe warmtevraag ontstaat.

Deze vorm van installatie is de meest energiebesparende. Hier worden alle automatische en zelfregulerende functies van de warmtepomp gebruikt.



De vermogenstrap 16 kW kan niet zonder buffervat worden gebruikt wanneer een oppervlakverwarming wordt ingebouwd.

Cv-installatie

De cv-pomp respectievelijk de pompen zorgen voor de circulatie van het cv-water door de warmtepomp in de betreffende cv-installatie en regelen het afgegeven vermogen automatisch afhankelijk van de vraag.

Bij temperatuurgevoelige cv-installaties, bijvoorbeeld vloerverwarming, moet de installatie over functies beschikken, die temperatuurbehoud garanderen (thermostaat, thermoventiel en dergelijke).

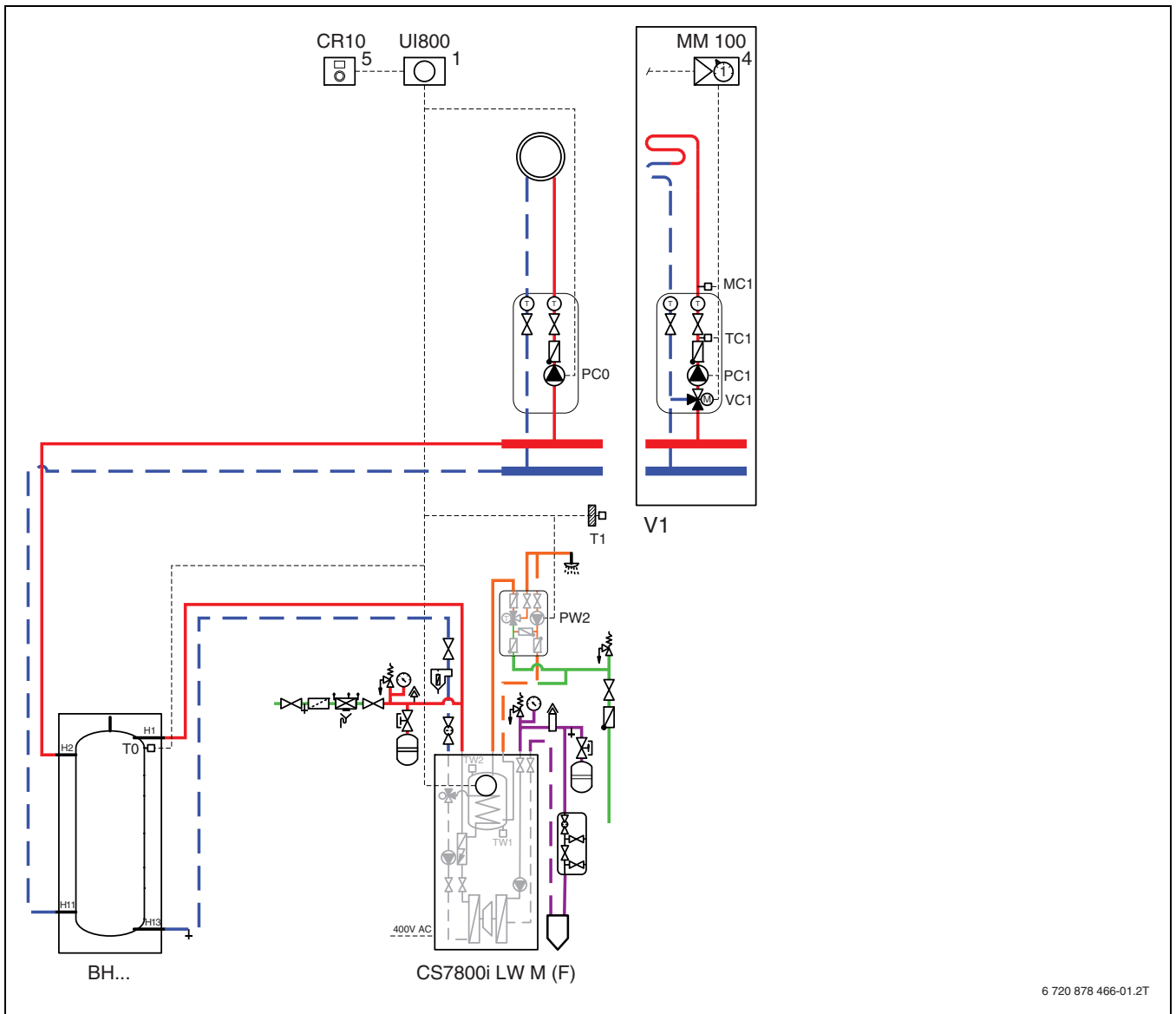
Ook als er geen magnetietafscheider (toebehoren) wordt geïnstalleerd, moet de betreffende plaats toch worden vrijgehouden.

Indien een externe aanvoertempatuursensor (TO) in de verwarmingsinstallatie is geïnstalleerd, monteer deze dan op minstens 2 meter afstand van de warmtepomp.

Warm water

De warmtepomp regelt het compressorbedrijf zodanig, dat de boiler in de bedrijfsmodi Comfort en Eco zo snel mogelijk en in de bedrijfsmodus Eco+ met zo weinig mogelijk energie verwarmd wordt.

12.3.3 Parallele buffervat



Afb. 45 Parallele buffervat

! WAARSCHUWING

Gevaar voor verbranding!

Omdat de warmwatertemperatuur bij het activeren van de functie extra warm water tot boven 60 °C kan toenemen moet een thermostatische drinkwatermenger worden geïnstalleerd.

Buffervat

Alleen nodig, wanneer alle cv-circuits gemengde circuits zijn.

Wanneer dat niet het geval is, zijn de werking en effectiviteit zonder buffervat optimaal.



De vermogenstrap 16 kW kan niet zonder buffervat worden gebruikt wanneer een oppervlakverwarming wordt ingebouwd.

Cv-installatie

De cv-pomp respectievelijk de pompen zorgen voor de circulatie van het cv-water door de warmtepomp in de betreffende cv-installatie en regelen het afgegeven vermogen automatisch afhankelijk van de vraag.

Bij temperatuurgevoelige cv-installaties, bijvoorbeeld vloerverwarmingen, moet de installatie over functies beschikken, die temperatuurbehoud garanderen (thermostaat, thermoventiel en dergelijke).

Ook als er geen magnetietafscheider (toeboren) wordt geïnstalleerd, moet de betreffende plaats toch worden vrijgehouden.

Indien een externe aanvoertemperatuursensor (TO) in de verwarmingsinstallatie is geïnstalleerd, monteer deze dan op minstens 2 meter afstand van de warmtepomp.

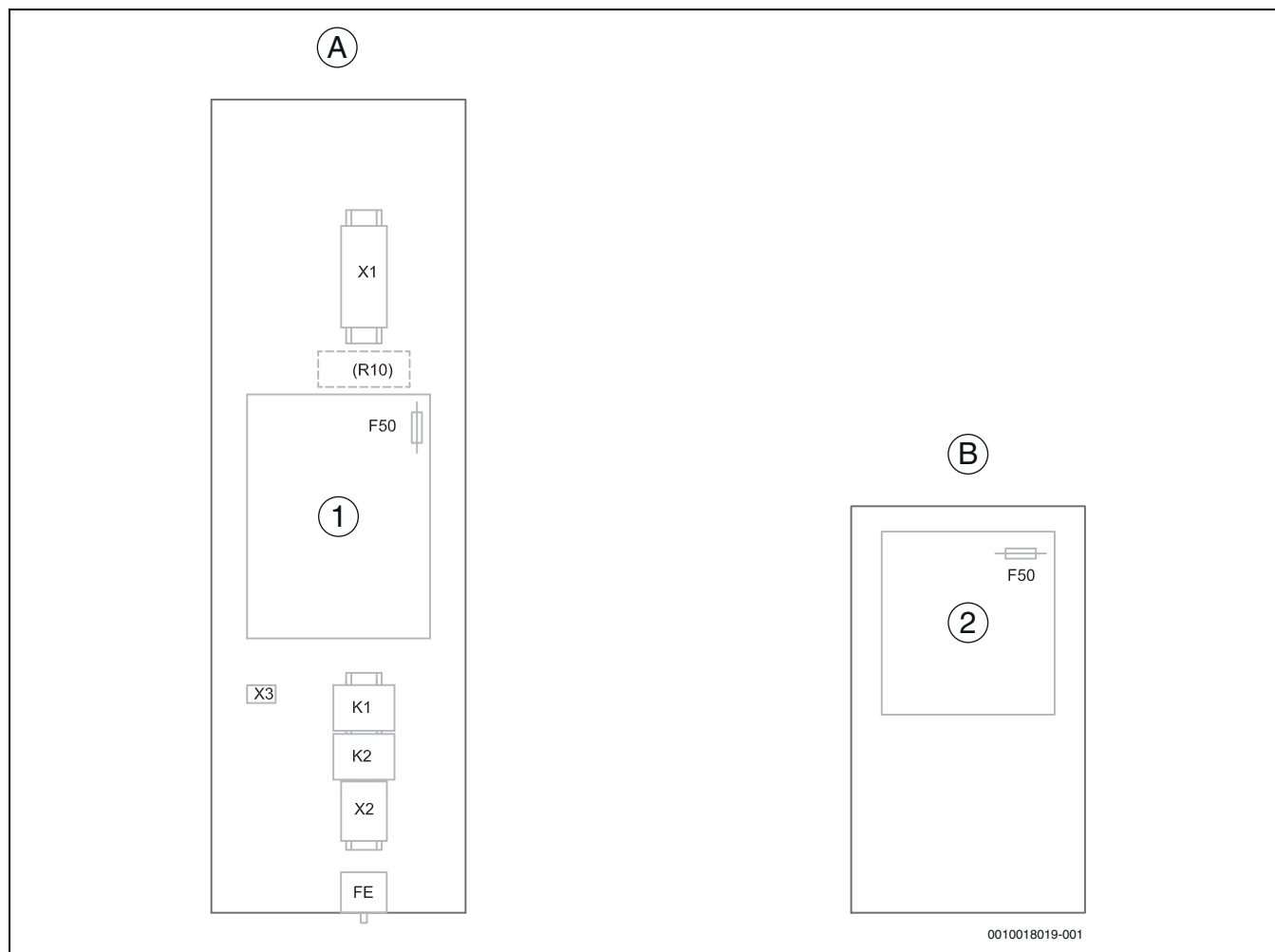
Warm water

De warmtepomp regelt het compressorbedrijf zodanig, dat de boiler in de bedrijfsmodi Comfort en Eco zo snel mogelijk en in de bedrijfsmodus Eco+ met zo weinig mogelijk energie verwarmd wordt.

6 720 878 466-01.2T

12.4 Schakelschema

12.4.1 Overzicht besturing

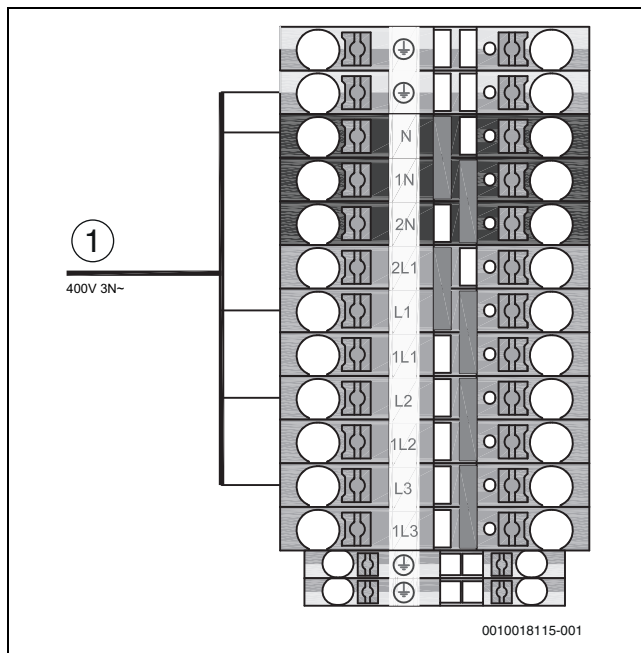


Afb. 46 Overzicht besturing

- [A] Besturing warmtepomp
- [B] Besturing koudecircuit
- [1] Installatieprintplaat
- [2] I/O-module
- [X1] Aansluitklemmen
- [R10] Steekplaats voor eventuele overlastbelastingsbeveiliging (toebehoren)
- [F50] Sturingszekering printplaat
- [X3] Aansluitklemmen MOD-BUS
- [K1] Relais bijverwarmingsniveau 1
- [K2] Relais bijverwarmingsniveau 2
- [X2] Aansluitklemmen voor begrenzing van de elektrische bijverwarming
- [FE] Oververhittingsbeveiliging voor elektrische bijverwarming

12.4.2 Stroomvoorziening in leveringstoestand (6 kW, 8 kW, 12 kW, 16 kW)

Gemeenschappelijke voeding, 400 V 3 N~.



Afb. 47 Stroomvoorziening in leveringstoestand (6 kW, 8 kW, 12 kW, 16 kW)

- [1] Bedieningseenheid, compressor en elektrische bijverwarming zijn in de leveringstoestand op N, L1, L2, L3 en randaarding (polyethyleen) aangesloten (400 V 3 N~).

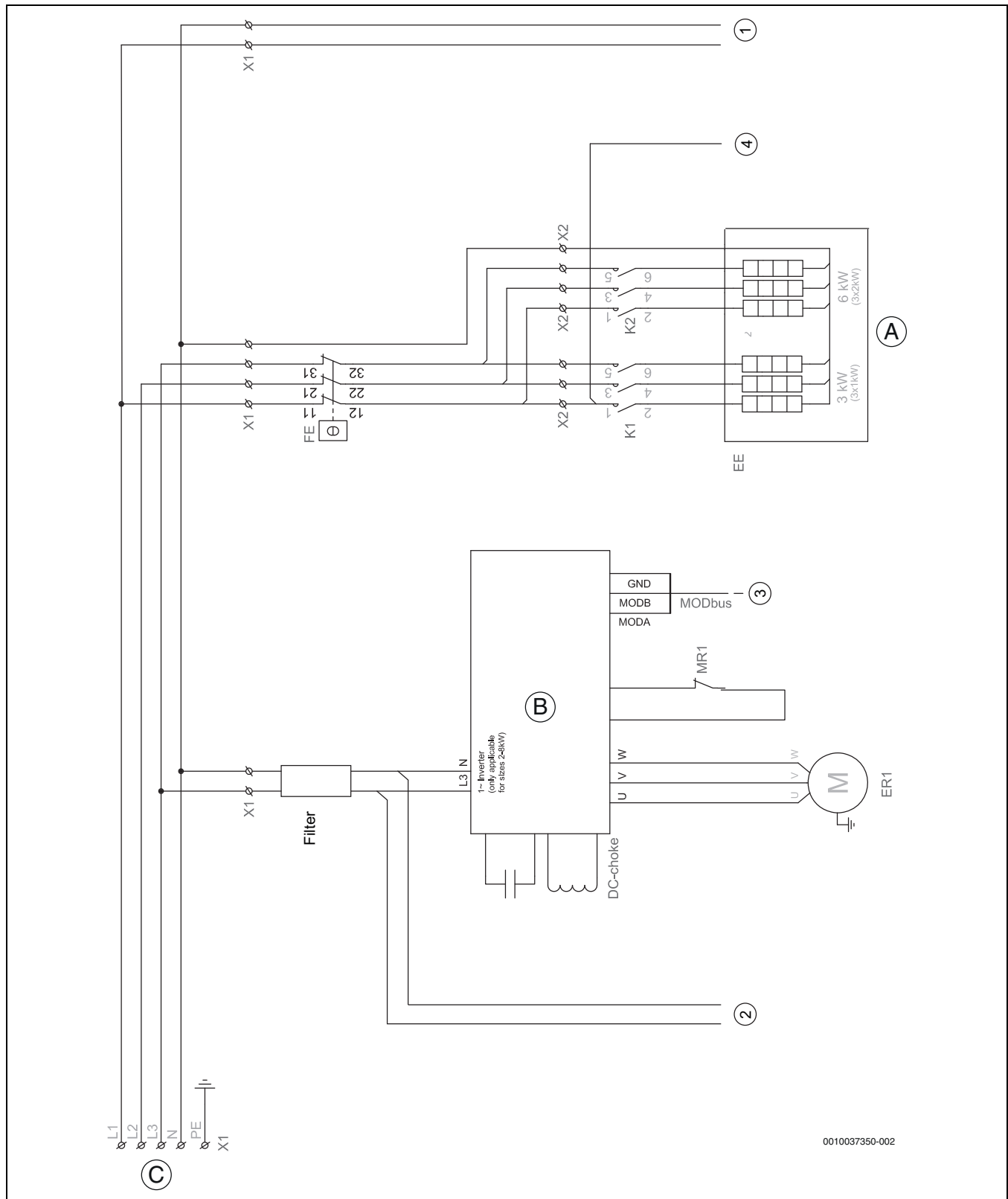
 **GEVAAR**

Gevaar voor elektrische schokken

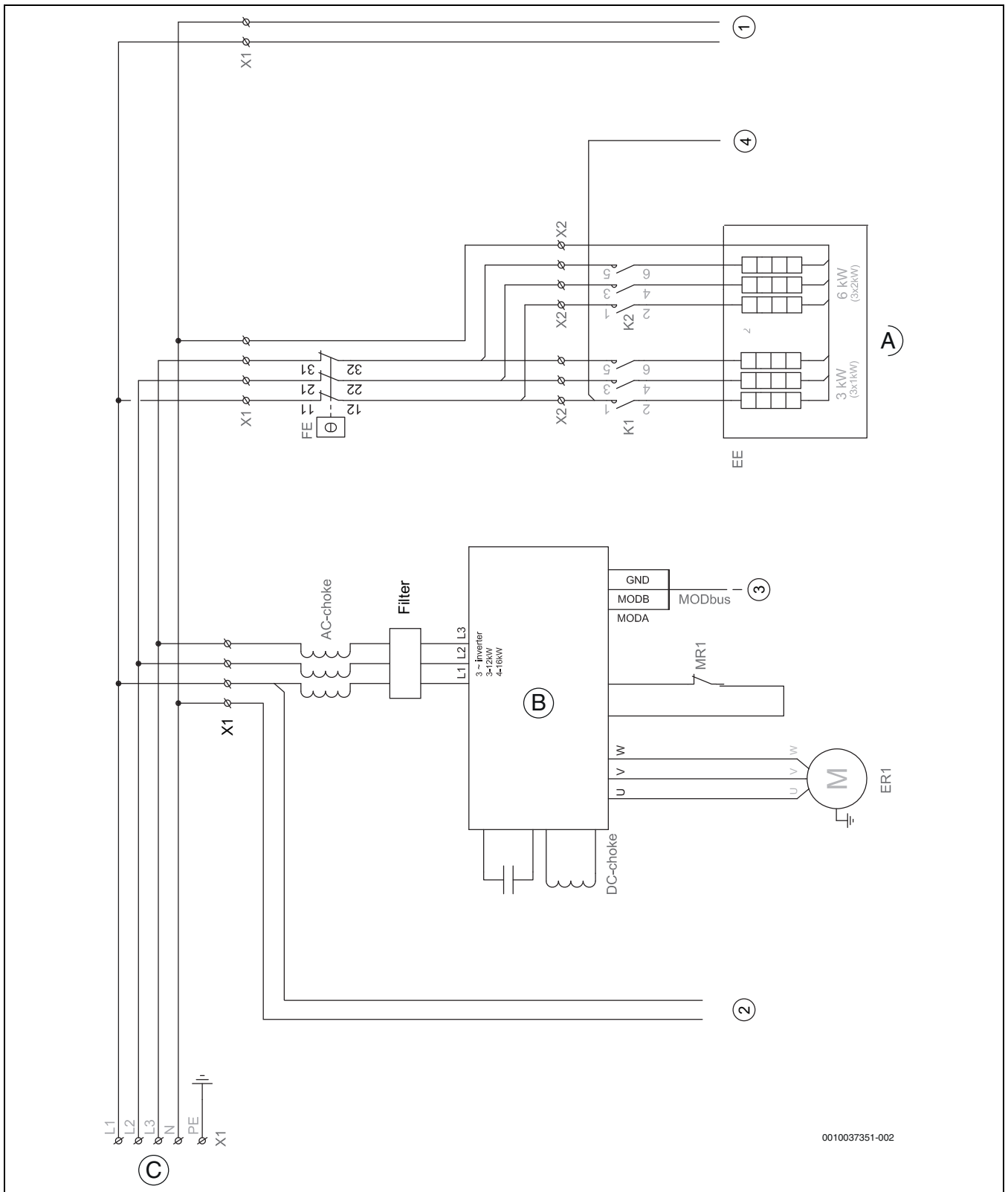
De mantel van de warmtepomp kan zo nodig onder spanning worden gezet.

- De aansluitkabel (netspanning) van de warmtepomp is in de fabriek gemonteerd. Indien door de installateur een andere aansluitkabel wordt gelegd, moet de voorgemonteerde kabel worden losgekoppeld en verwijderd.

12.4.3 Schakelschema hoofdcircuit



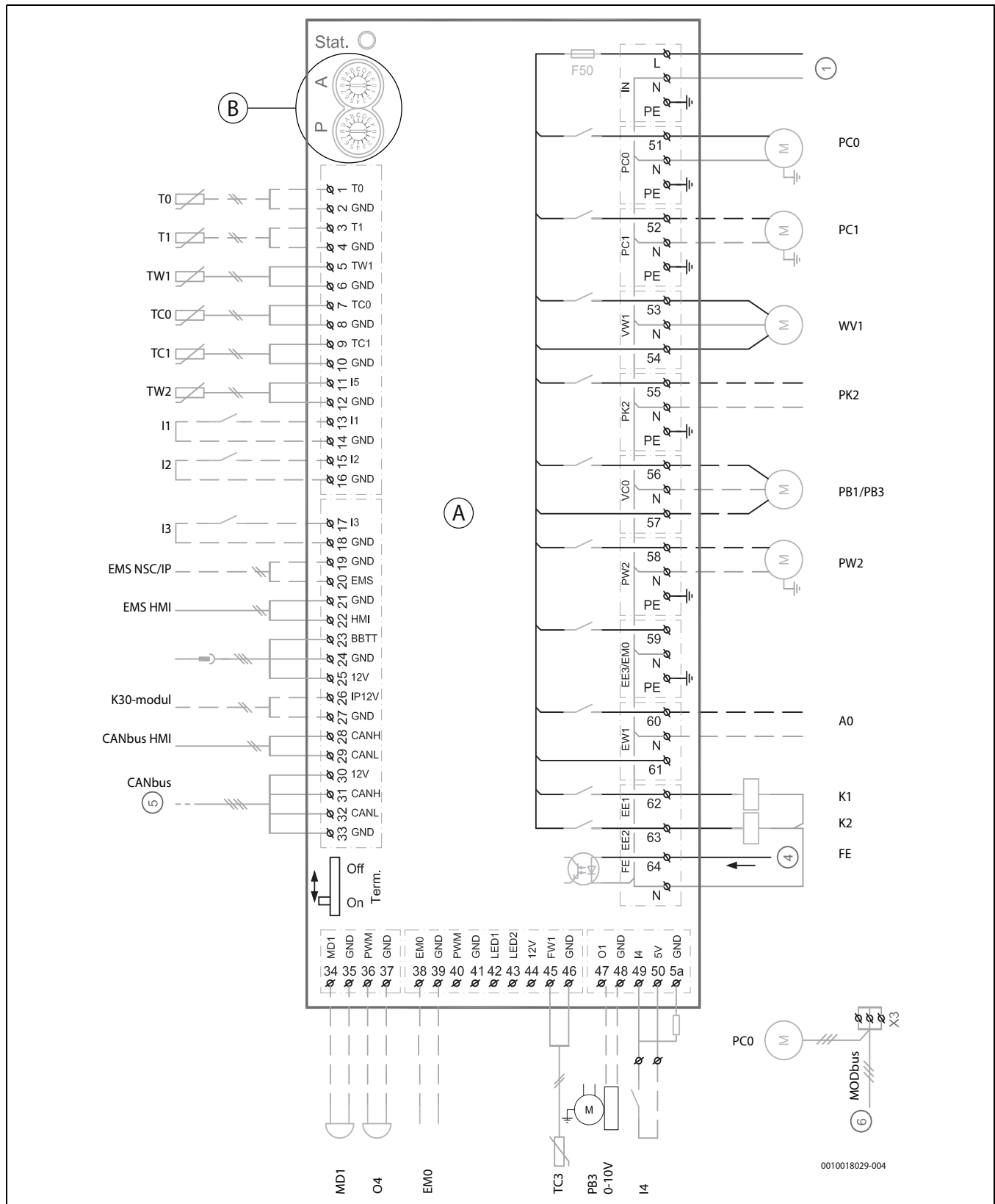
Afb. 48 Schakelschema hoofdcircuit, 6-8 kW



Afb. 49 Schakelschema hoofdcircuit, 12-16 kW

- | | | | |
|-------|---|-------|--|
| [A] | Elektrische bijverwarming: 3-6-9 kW | [K1] | Magneetschakelaar voor elektrische bijverwarming, stand 1 |
| [B] | Omvormer | [K2] | Magneetschakelaar voor elektrische bijverwarming, stand 2 |
| [C] | Netspanning, 400 V 3 N~ | [MR1] | Hogedrukschakelaar |
| [1] | Bedrijfsspanning installatieprintplaat | [X1] | Aansluitklemmen |
| [2] | Bedrijfsspanning I/O-module, 230 V~ | [X2] | Aansluitklemmen voor begrenzing van de elektrische bijverwarming |
| [3] | Modbus van I/O-module | | |
| [4] | Oververhittingsbeveiliging geactiveerd | | |
| [EE] | Elektrische bijverwarming | | |
| [ER1] | Compressor | | |
| [FE] | Oververhittingsbeveiliging voor elektrische bijverwarming | | |

12.4.4 Schakelschema installatieprintplaat



Afb. 50 Schakelschema installatieprintplaat

- | | | | |
|-----|--|-------|---------------------------------------|
| [A] | Installatieprintplaat | [I1] | Externe ingang 1 (energieleverancier) |
| [B] | Geluidsvermogen = 1, LW M-type | [I2] | Externe ingang 2 |
| | P = 2, LW-type | [I3] | Externe ingang 3 |
| | A = 0, standaardinstelling | [I4] | Externe ingang 4 (SG) |
| [1] | Bedrijfsspanning, 230 V~ | [T0] | Aanvoertemperatuursensor |
| [4] | Oververhittingsbeveiliging geactiveerd | [T1] | Buitentemperatuursensor |
| [5] | CAN-BUS voor I/O-module en toebehoren | [TW1] | Warmwatertemperatuursensor onder |
| [6] | Modbus van I/O-module | [TW2] | Warmwatertemperatuursensor boven |

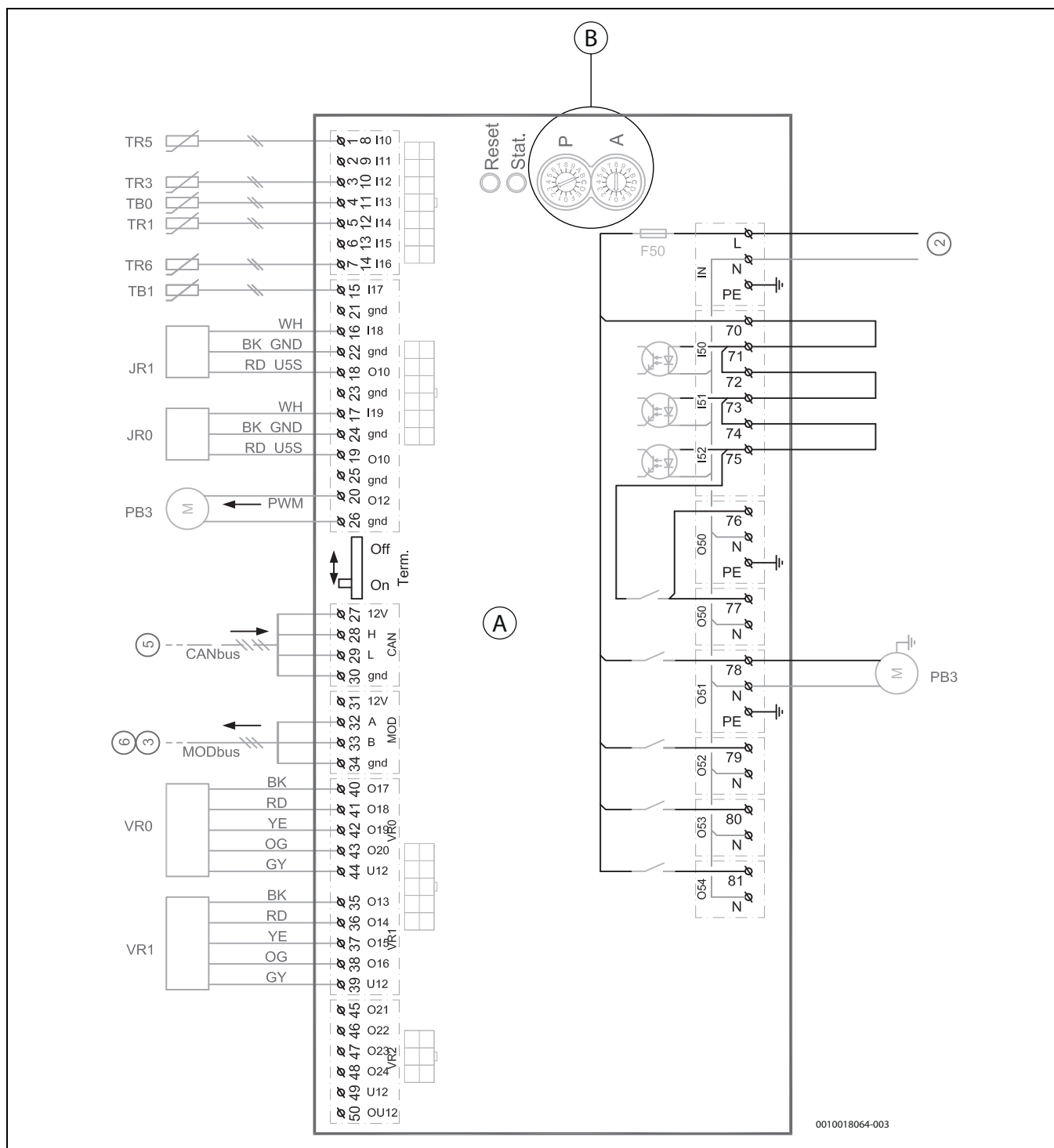
- [TC0] Temperatuursensor warmtedragerretour
- [TC1] Temperatuursensor warmtedrageraanvoer
- [TC3] Temperatuursensor condensatoruitgang
- [O4] Zoemer (toebehoren)
- [EM0] Aansluiting via besturing van de externe ingang, 0-10 V.
- [A0] Verzamelalarm
- [F50] Zekering 6,3 A
- [FE] Oververhittingsbeveiliging geactiveerd
- [K1] Magneetschakelaar voor elektrische bijverwarming EE1
- [K2] Magneetschakelaar voor elektrische bijverwarming EE2
- [PC0] Cv-pomp
- [PC1] Circulatiepomp voor de cv-installatie
- [PK2] Koeling aan/uit. Pomp/ventilatorconvactor enzovoort maximale belasting 2 A, $\cos\phi > 0,4$. Bij een hogere belasting montage van een tussenrelais.
- [PW2] Warmwatercirculatiepomp
- [PB1/PB3] Broncircuitpomp, 230 V. De uitgang wordt geactiveerd, als het broncircuit als brijncircuit wordt gekozen
- [PB3, 0-10V] Toerentalregeling voor extra brijncircuitpomp, 0-10 V
- [MD1] Aansluiting dauwpuntsensor. Maximaal kunnen 5 sensoren aangesloten worden
- [VW1] 3-wegklep centrale verwarming/warm water



- ▶ Stekkers van relais en andere bestanddelen, die op de externe ingangen I1-I4 worden aangesloten, moeten voor 5 V, 1 mA geschikt zijn.
- ▶ Op de eerste en de laatste printplaat van het CAN-BUS-circuit moet de termineringschakelaar in de positie AAN staan.
- ▶ Maximale last aan de relaisuitgang : 2 A, $\cos\phi > 0,4$.
- ▶ Maximale totale last van de printplaat: 6,3 A.

_____	Fabrieksaansluiting
- - - - -	Aansluiting bij installatie/toebehoren

12.4.5 Schakelschema I/O-module



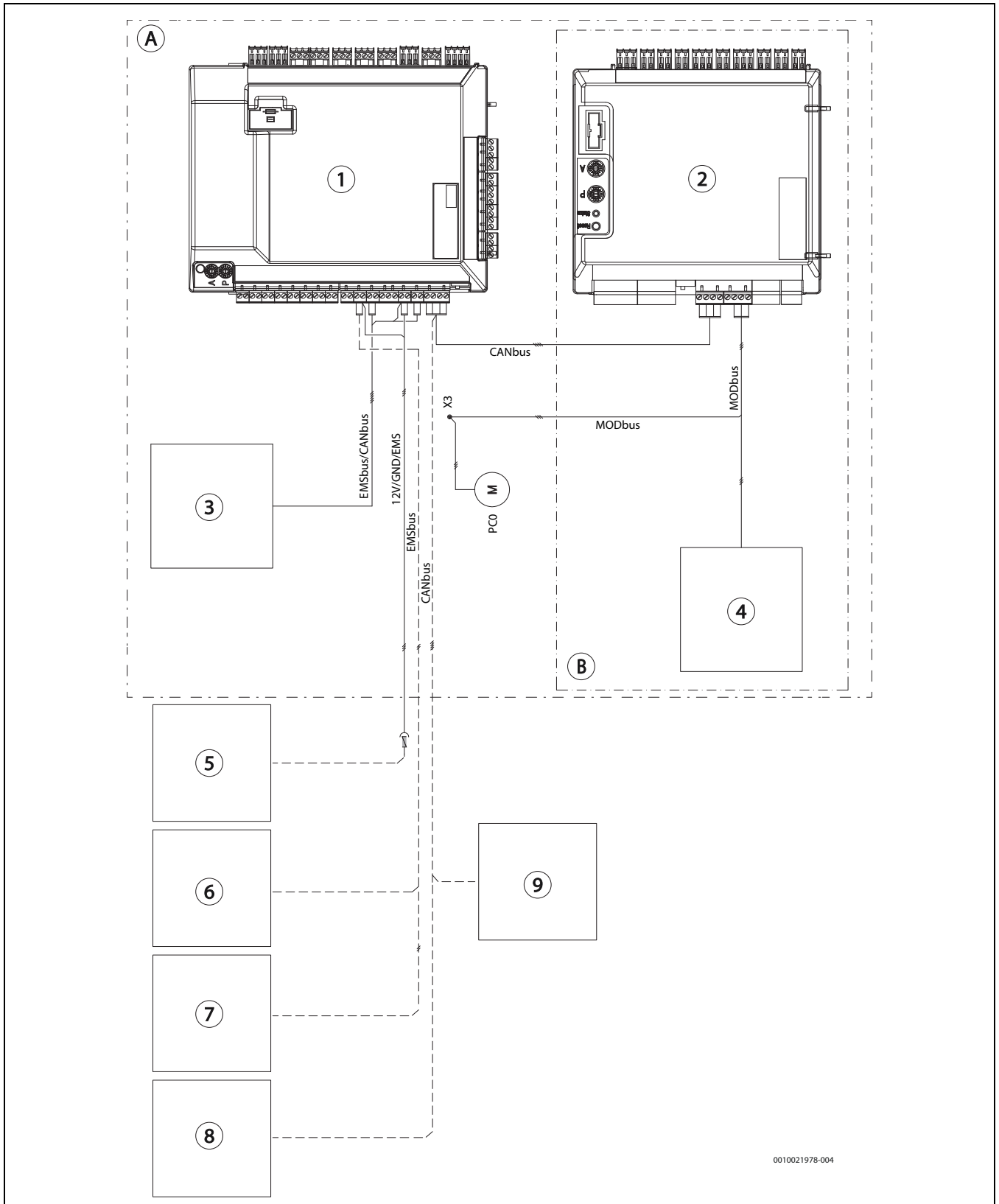
Afb. 51 Schakelschema I/O-module

- [A] I/O-module
- [B] P = 5, grootte 0 (CS7800iLW 6 M | CS7800iLW 6 MF)
 P = 1, grootte 1 (CS7800iLW 8 M | CS7800iLW 8 MF)
 P = 2, grootte 2 (CS7800iLW 12 M | CS7800iLW 12 MF)
 P = 3, grootte 3 (CS7800iLW 16 M | CS7800iLW 16 MF)
 A = 0, standaardinstelling
- [2] Bedrijfsspanning 230 V~
- [3] MOD-BUS voor de inverter
- [5] CAN-BUS van de installatieprintplaat
- [6] MOD-BUS naar pomp PC0
- [JR0] Druksensor laag
- [JR1] Druksensor hoog
- [PB3] Circulatiepomp PWM-sigtaal

- [TB1] Temperatuursensor brijnretour
- [TB0] Temperatuursensor brijnaanvoer
- [TR1] Temperatuursensor compressor
- [TR3] Temperatuursensor vloeistofleiding cv-bedrijf
- [TR5] Temperatuursensor aanzuiggas
- [TR6] Temperatuursensor verwarmingsgas
- [VR0] Elektronisch expansieventiel, koudemiddel-tussencircuit
- [VR1] Elektronisch expansieventiel
- [F50] Zekering 6,3 A
- [PB3] Brijncircuitpomp

—————	Fabrieksaansluiting
- - - - -	Aansluiting bij installatie/toebehoren

12.4.6 Overzicht CAN-, EMS-, Modbus



0010021978-004

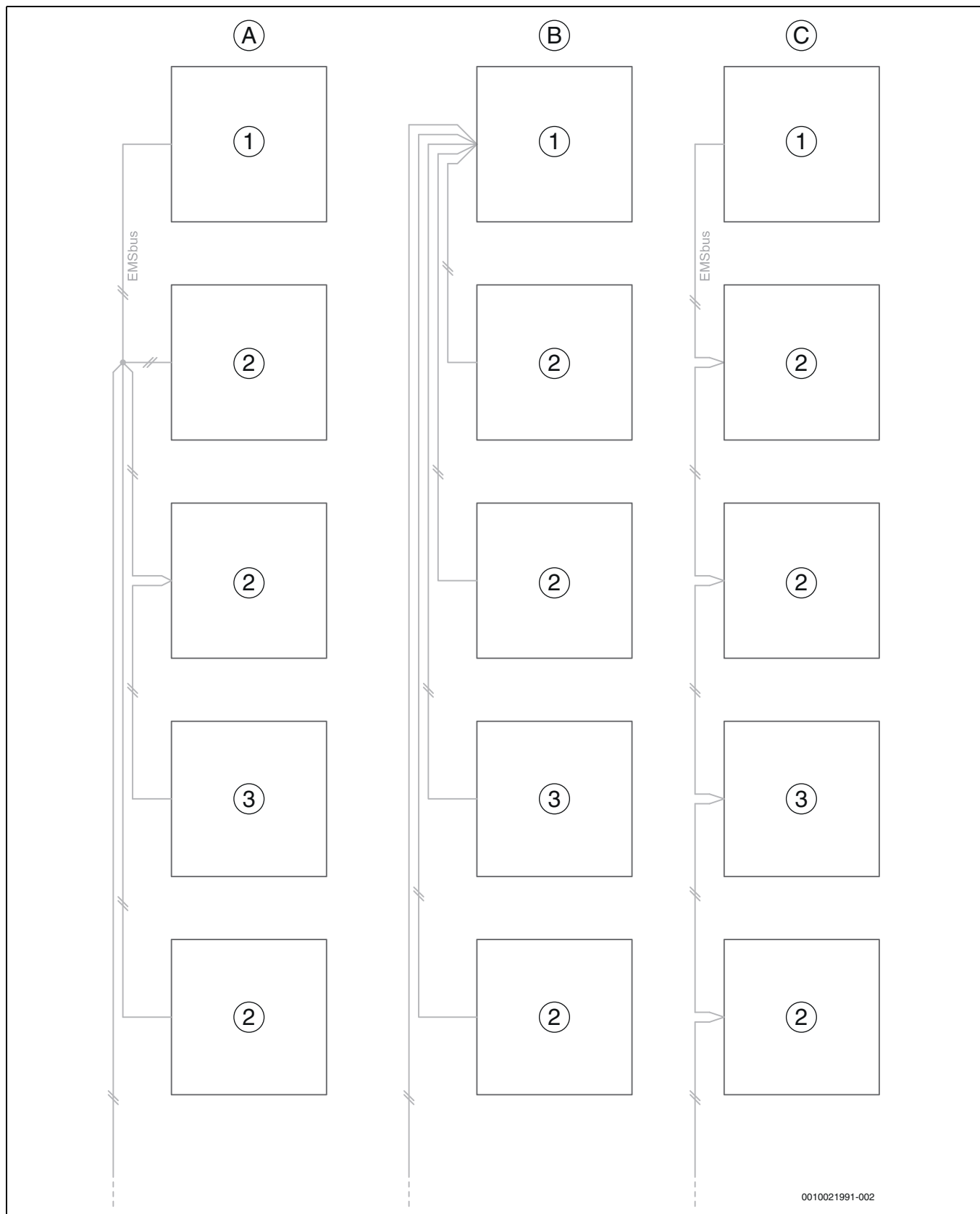
Afb. 52 Overzicht CAN-, EMS-, Modbus

- [A] Warmtepomp
- [B] Koelmodule
- [1] Installatieprintplaat
- [2] I/O-module
- [3] HMI
- [4] Omvormer
- [5] Connect-Key (toebehoren)
- [6] Kamertemperatuursensor (toebehoren)

- [7] EMS-module (toebehoren)
- [8] PCU, passief koelstation (toebehoren)
- [9] Overbelastingsbeveiliging (toebehoren)
- [PC0] Cv-pomp

—————	Fabrieksaansluiting
- - - - -	Aansluiting bij installatie/toebehoren

12.4.7 Aansluitmogelijkheden voor EMS-BUS



Afb. 53 Aansluitmogelijkheden EMS-BUS

- [A] EMS-BUS, sterschakeling + serieschakeling met externe aansluitdoos
- [B] EMS-BUS, sterschakeling
- [C] EMS-BUS, serieschakeling
- [1] Installatieprintplaat
- [2] Cv-circuitmodule (toebehoren)
- [3] Kamertemperatuursensor (toebehoren)

12.4.8 Meetwaarden van temperatuursensoren

VOORZICHTIG
Persoonlijk letsel of materiële schade door verkeerde temperatuur!

Wanneer sensoren met verkeerde eigenschappen worden gebruikt, zijn te hoge of te lage temperaturen mogelijk.

- ▶ Waarborg, dat de gebruikte temperatuursensor geschikt is voor de opgegeven waarden (zie tabellen hieronder).

°C	Ω	°C	Ω	°C	Ω	°C	Ω
20	12488	40	5331	60	2490	80	1256
25	10001	45	4327	65	2084	85	1070
30	8060	50	3605	70	1753	90	915
35	6536	55	2989	75	1480	-	-

Tabel 9 Sensor NTC R40: T0, TC0, TC1, TC3, TR3, TW1, TW2 (TW1 en TW2 in de fabriek gemonteerd)

°C	Ω	°C	Ω	°C	Ω	°C	Ω
20	14768	40	6650	60	3242	80	1703
25	11977	45	5521	65	2744	85	1463
30	9783	50	4606	70	2332	90	1262
35	8045	55	3855	75	1989	-	-

Tabel 10 Sensor NTC R60: TW1 (alleen TW1 gemonteerd, als toebehoren bestelbaar)

°C	Ω	°C	Ω	°C	Ω
-40	154300	5	11900	50	1696
-35	111700	10	9330	55	1405
-30	81700	15	7370	60	1170
-25	60400	20	5870	65	980
-20	45100	25	4700	70	824
-15	33950	30	3790	75	696
-10	25800	35	3070	80	590
-5	19770	40	2510	85	503
0	15280	45	2055	90	430

Tabel 11 Sensor NTC R0:

°C	Ω	°C	Ω	°C	Ω	°C	Ω
-20	198500	15	31540	50	6899	85	2123
-15	148600	20	25030	55	5937	90	1816
-10	112400	25	20000	60	4943	95	1559
-5	85790	30	16090	65	4137	100	1344
± 0	66050	35	13030	70	3478	105	1162
5	51220	40	10610	75	2938	110	1009
10	40040	45	8697	80	2492	115	879

Tabel 12 Sensor NTC R80:

12.5 Inbedrijfnameprotocol

Datum van de inbedrijfstelling:	
Adres van de klant:	Familienaam, voornaam:
	Postadres:
	Plaats:
	Telefoon:
Installatiebedrijf:	Familienaam, voornaam:
	Straat Huisnr.:
	Plaats:
	Telefoon:
Productkenmerken:	Type:
	Serienummer:
	Serienummer:
	PD-nr.:
Installatiecomponenten:	Bevestiging/waarde
Kamertemperatuurgestuurde regelaar	<input type="checkbox"/> Ja <input type="checkbox"/> Nee
Externe warmtebron stroom/stookolie/gas	<input type="checkbox"/> Ja <input type="checkbox"/> Nee
Type:	
Integratie van zonne-energie	<input type="checkbox"/> Ja <input type="checkbox"/> Nee
Buffervat	<input type="checkbox"/> Ja <input type="checkbox"/> Nee
Type/volume (l):	
Boiler	<input type="checkbox"/> Ja <input type="checkbox"/> Nee
Type/volume (l):	
Overige bestanddelen	<input type="checkbox"/> Ja <input type="checkbox"/> Nee
Welke?	
Minimale afstanden warmtepomp:	
Staat de warmtepomp op een stevige, vlakke ondergrond?	<input type="checkbox"/> Ja <input type="checkbox"/> Nee
Aansluitingen op de warmtepomp	
Zijn de aansluitingen professioneel uitgevoerd?	<input type="checkbox"/> Ja <input type="checkbox"/> Nee
Wie heeft de aansluitleiding verzorgd/geïnstalleerd?	
Verwarmen:	
Druk in expansievat bepaald? bar	
Werd de verwarmingsinstallatie voor de installatie gespoeld?	<input type="checkbox"/> Ja <input type="checkbox"/> Nee
Werd de deeltjesfilter gereinigd?	<input type="checkbox"/> Ja <input type="checkbox"/> Nee
Elektrische aansluiting:	
Werden de laagspanningskabels met een minimale afstand van 100 mm tot 230-V-/400-V-leidingen gelegd?	<input type="checkbox"/> Ja <input type="checkbox"/> Nee
Zijn de CAN/EMS-aansluitingen professioneel uitgevoerd?	<input type="checkbox"/> Ja <input type="checkbox"/> Nee
Werd er een vermogenscontrole aangesloten?	<input type="checkbox"/> Ja <input type="checkbox"/> Nee
Bevindt de buitentemperatuursensor T1 zich aan de koudste kant van het huis?	<input type="checkbox"/> Ja <input type="checkbox"/> Nee
Netaansluiting:	
Klopt de fasevolgorde van L1, L2, L3, N en polyethyleen in de warmtepomp?	<input type="checkbox"/> Ja <input type="checkbox"/> Nee
Werd de netaansluiting overeenkomstig de montagehandleiding uitgevoerd?	<input type="checkbox"/> Ja <input type="checkbox"/> Nee
Zekering voor warmtepomp en elektrische bijverwarming, karakteristieken?	
Werkingscontrole:	
Werd er een werkingscontrole van de afzonderlijke bouwgroepen (pomp, mengventiel, 3-wegklep, compressor enzovoort) uitgevoerd?	<input type="checkbox"/> Ja <input type="checkbox"/> Nee
Opmerkingen:	
Zijn de temperatuurwaarden in het menu gecontroleerd en gedocumenteerd?	<input type="checkbox"/> Ja <input type="checkbox"/> Nee
T0	_____ °C
T1	_____ °C
TW1	_____ °C
TW2	_____ °C
TC0	_____ °C
TC1	_____ °C

Instellingen voor de bijverwarming:	
Vertraging bijverwarming	
Bijverwarming afsluiten	<input type="checkbox"/> Ja <input type="checkbox"/> Nee
Elektrische bijverwarming, instellingen voor aansluitvermogen	
Controle van de bedrijfsdruk:	<input type="checkbox"/> Ja <input type="checkbox"/> Nee
Brijnsysteem bar
Warmtegeleidersysteem bar
Beveiligingsfuncties:	
Is de inbedrijfname correct uitgevoerd?	<input type="checkbox"/> Ja <input type="checkbox"/> Nee
Zijn aanvullende maatregelen door de installateur nodig?	<input type="checkbox"/> Ja <input type="checkbox"/> Nee
Opmerkingen:	
Handtekening van de installateur:	
Handtekening van de klant of installateur:	

Tabel 13 Inbedrijfnameprotocol

Bosch Thermotechnology n.v./s.a.
Bosch
Zandvoortstraat 47
2800 Mechelen
www.bosch-homecomfort.be

Dienst na verkoop (voor herstelling)
Service après-vente (pour réparation)
Kundendienst (für Reparaturen)
T: 015 46 57 00
www.service.bosch-homecomfort.be
service.planning@be.bosch.com