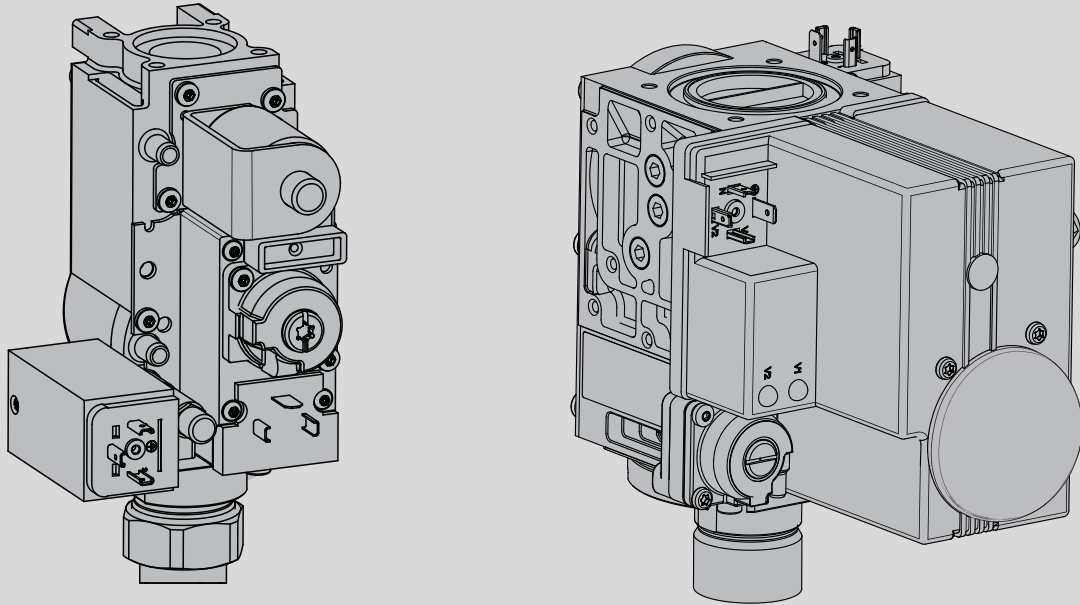


Gas conversion 75...300 kW

Gascondensatieketel



Instelinstructie voor

- vloeibaar gas bij inbedrijfstelling en reserve-gasblok
- H/EE aardgas LowNO_x-variant bij inbedrijfstelling en reserve-gasblok
- Aardgas bij reserve-gasblok



Inhoudsopgave

1 Toelichting bij de symbolen en veiligheidsinstructies 2

1.1 Symboolverklaringen 2

1.2 Algemene veiligheidsvoorschriften 3

2 Gegevens betreffende het product 3

2.1 Productbeschrijving 3

3 Voorschriften 3

3.1 Voorschriften 3

3.2 Goedkeurings- en informatieplicht 4

3.3 Geldigheid van de voorschriften 4

3.4 Aanwijzingen betreffende de installatie en het bedrijf 4

4 Leveringsomvang reserve-gasblok 4

5 Vloeibaar gas 5

5.1 Leveringsomvang gasombouwset voor LPG 5

5.2 Ombouw naar een andere gassoort 5

5.2.1 Vervangen van de gasverbindingbuis 5

5.3 O₂-instelling bij vollast controleren en instellen (vloeibaar gas) 7

5.3.1 Gasblok ketelgrootte 75 en 100 kW 7

5.3.2 Gasblok ketelgrootte 150 tot 300 kW 7

5.4 Controleer de O₂-instelling bij deellast en stel deze in (vloeibaar gas) 8

5.4.1 Gasblok ketelgrootte 75 en 100 kW 8

5.4.2 Gasblok ketelgrootte 150 tot 300 kW 8

6 LowNO_x-variant 8

6.1 Leveringsomvang ombouwset naar LowNO_x-variant 8

6.2 Omschakeling naar de LowNO_x-variant 9

6.3 O₂-instelling bij vollast controleren en instellen (LowNO_x-variant) 9

6.3.1 Gasblok ketelgrootte 75 en 100 kW 9

6.3.2 Gasblok ketelgrootte 150 tot 300 kW 9

6.4 O₂-instelling bij deellast controleren en instellen (LowNO_x-variant) 9

6.4.1 Gasblok ketelgrootte 75 en 100 kW 9

6.4.2 Gasblok ketelgrootte 150 kW tot 300 kW 10

7 Aardgas 10

7.1 Controleer de O₂-instelling bij vollast en stel deze in (reserve-armatuur voor aardgas) 10

7.1.1 Gasblok ketelgrootte 75 en 100 kW 10

7.1.2 Gasblok ketelgrootte 150 kW tot 300 kW 10

7.2 Controleer de O₂-instelling bij deellast en stel deze in (reserve-armatuur voor aardgas) 10

7.2.1 Gasblok ketelgrootte 75 en 100 kW 11

7.2.2 Gasblok ketelgrootte 150 kW tot 300 kW 11

1 Toelichting bij de symbolen en veiligheidsinstructies

1.1 Symboolverklaringen

Waarschuwingen

Bij waarschuwingen worden signaalwoorden aan het begin van een waarschuwing gebruikt om de soort en de ernst van de gevolgen aan te geven indien de maatregelen ter voorkoming van het gevaar niet worden opgevolgd.

De volgende signaalwoorden zijn vastgelegd en kunnen in dit document worden gebruikt:

 **GEVAAR**

GEVAAR betekent dat zwaar tot levensgevaarlijk lichamelijk letsel kan ontstaan.

 **WAARSCHUWING**

WAARSCHUWING betekent dat zwaar tot levensgevaarlijk persoonlijk letsel kan ontstaan.

 **VOORZICHTIG**

VOORZICHTIG betekent dat licht tot middelzwaar persoonlijk letsel kan ontstaan.

OPMERKING

OPMERKING betekent dat materiële schade kan ontstaan.

Belangrijke informatie



Belangrijke informatie, zonder gevaar voor mens of materialen, wordt met het getoonde info-symbool gemarkeerd.

Aanvullende symbolen

Symbol	Betekenis
▶	Handelingsstap
→	Kruisverwijzing naar een andere plaats in het document
•	Opsomming/lijstpositie
–	Opsomming/lijstpositie (2e niveau)

Tabel 1

1.2 Algemene veiligheidsvoorschriften

⚠ Instructies voor de doelgroep

Deze installatiehandleiding is bedoeld voor installateurs van gas- en waterinstallaties, verwarmings- en elektrotechniek. Houd de instructies in alle handleidingen aan. Indien deze niet worden aangehouden kunnen materiële schade, lichamelijk letsel en zelfs levensgevaar ontstaan.

- ▶ Installatie-, service- en inbedrijfstellingshandleidingen (warmteproducent, verwarmingsregelaar, pompen enz.) voor de installatie lezen.
- ▶ Neem de veiligheidsinstructies en waarschuwingsaanwijzingen in acht.
- ▶ Neem de nationale en regionale voorschriften, technische regels en richtlijnen in acht.
- ▶ Documenteer uitgevoerde werkzaamheden.

⚠ Gevaar bij gasgeur

- ▶ Gaskraan sluiten.
- ▶ Ramen en deuren openen.
- ▶ Geen elektrische schakelaar, telefoon, stekker of deurbel gebruiken.
- ▶ Open vlammen doven.
- ▶ Niet roken.
- ▶ Gebruik geen aansteker of welke ontstekingsbron dan ook.
- ▶ Huisbewoners waarschuwen, maar niet aanbellen.
- ▶ Bij hoorbaar uitstromen onmiddellijk het gebouw verlaten.
- ▶ Voorkom toegang van derden voorkomen, informeer de politie, de brandweer, het gasbedrijf en de installateur **van buiten** het gebouw.

⚠ Gevaar door explosie van ontvlambare gassen

- ▶ Laat werkzaamheden aan gasvoerende onderdelen alleen door een erkend installateur uitvoeren.

⚠ Gevaar door explosieve en licht ontvlambare materialen

- ▶ Licht ontvlambare materialen (papier, gordijnen, kleding, verdunningsmiddelen, verf, enz.) niet in de buurt van het toestel gebruiken of opslaan.
- ▶ Respecteer de plaatselijke voorschriften voor wat betreft opslag van brandbare stoffen in de opstellingsruimte.

⚠ Gevaar door kortsluiting

Ter voorkoming van kortsluiting:

- ▶ Gebruik alleen originele bekabeling van de fabrikant.

⚠ Gevaar door elektrische stroom bij geopende cv-ketel

- ▶ Voordat de cv-ketel wordt geopend: schakel de netspanning over alle polen af en beveilig dit tegen onbedoeld herinschakelen.
- ▶ Het is niet voldoende, de regelaar uit te schakelen.

⚠ Opstelling en bedrijf

- ▶ Installatie en instelling van de brander en de regelaar volgens de voorschriften is een voorwaarde voor een veilig en economisch gebruik van de ketel.
- ▶ De opstelling en instelling van de cv-ketel mogen alleen door een erkend installateur worden uitgevoerd.
- ▶ Verander geen onderdelen aan de cv-ketel, omdat dan de toelating komt te vervallen.
- ▶ Wijzig rookgasafvoertracés niet.
- ▶ Alleen gekwalificeerde elektrotechnici mogen elektrotechnische werkzaamheden uitvoeren.
- ▶ **Bij open bedrijf:** Sluit be- en ontluchttingsopeningen in deuren, vensters en wanden niet af. Beveilig vensters, welke als verbrandingsluchtopeningen fungeren, tegen onbedoeld sluiten. Breng een instructiebord in de buurt van het raam aan. Waarborg bij inbouw van voegdichte ramen de verbrandingsluchttoevoer.

- ▶ Bij motorisch verstelbare toevoerluchtkleppen mag de verbranding pas bij volledig geopende toevoerluchtklep starten (potentiaalvrije terugmelding aan de ketelbesturing via veiligheidsgerichte eindschakelaar). Voer een besturing van de toevoerluchtkleppen uit.
- ▶ Let erop dat de opstellingsruimte van de ketel vorstvrij blijft.
- ▶ **Sluit overstortventielen nooit!** Tijdens het opwarmen kan water via het overstortventiel uit het cv-circuit en de warmwaterleidingen ontsnappen.
- ▶ Neem voor de montage en de werking van de cv-installatie goed nota van de geldende regels van de techniek evenals van de bouwvoorschriften en wettelijke bepalingen.

⚠ Schade door bedieningsfouten

Bedieningsfouten kunnen persoonlijk letsel en/of materiële schade tot gevolg hebben.

- ▶ Waarborg dat kinderen de ketel niet zonder toezicht bedienen of ermee spelen.
- ▶ Waarborg dat alleen personen toegang hebben, die in staat zijn, de ketel deskundig te bedienen.

2 Gegevens betreffende het product

2.1 Productbeschrijving

Deze instructie beschrijft de instellingen van het gasblok na ombouw van de brander naar gebruik met vloeibaar gas en de instellingen na vervangen van het gasblok bij gebruik met aardgas.

3 Voorschriften



GEVAAR

Materiële schade en/of lichamelijk letsel en zelfs levensgevaar door het niet respecteren van de instructies!

- ▶ Houd de instructies in alle handleidingen aan.

OPMERKING

Schade aan het systeem door afwijkende bedrijfsomstandigheden!

Storingen kunnen optreden wanneer wordt afgeweken van de gespecificeerde gebruiksvoorwaarden. Afzonderlijke onderdelen of de cv-ketel kunnen onherstelbaar beschadigd raken.

- ▶ Respecteer de specificaties op de typeplaat.

3.1 Voorschriften

Respecteer voor een correcte installatie en het bedrijf van het product alle geldende nationale en regionale voorschriften, technische regels en richtlijnen.

Het document 6720807972 bevat informatie over de geldende voorschriften. Voor de weergave kunt u de zoekmachine voor handleidingen op onze internetpagina gebruiken. Het internetadres vindt u op de achterzijde van deze handleiding.

3.2 Goedkeurings- en informatieplicht

Voor de installatie van de cv-installatie en het rookgasafvoersysteem

- ▶ Verantwoordelijke bouwautoriteiten informeren.
- ▶ Informeer de bevoegde schoorsteenveger.
- ▶ Waarborg, dat er geen ambtelijke bezwaren tegen de geplande uitvoering bestaan.
- ▶ Waarborg, dat ambtelijke voorschriften worden aangehouden.
- ▶ Let erop, dat in bepaalde regio's goedkeuringen voor de rookgasinstallatie en de condens aansluiting op het openbare riool nodig zijn.

3.3 Geldigheid van de voorschriften

Gewijzigde voorschriften of aanvullingen zijn ook op het tijdstip van de installatie geldig en moeten worden nageleefd.

3.4 Aanwijzingen betreffende de installatie en het bedrijf



Gebruik alleen originele onderdelen van de producent. Voor schade die ontstaat door niet door de fabrikant geleverde reserveonderdelen, kan de fabrikant niet aansprakelijk worden gesteld.

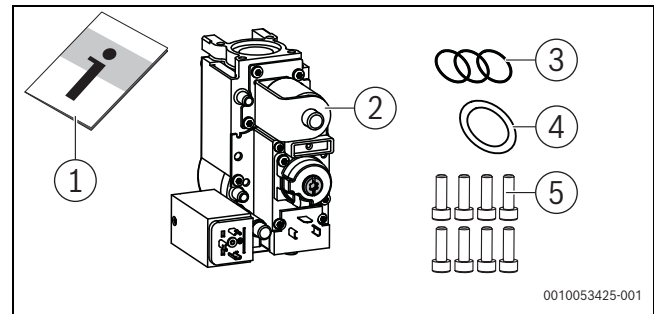
Houd bij de installatie en het bedrijf van de cv-installatie de volgende bepalingen aan:

- De lokale bouwvoorschriften omtrent de opstellingsvoorwaarden
- De lokale bouwvoorschriften voor de toevoer- en afvoerluchtvoorziening alsmede de schoorsteenaansluiting
- De bepalingen voor de elektrische aansluiting op de stroomvoorziening
- De voorschriften en normen over de veiligheidstechnische uitrusting van de waterverwarmingsinstallatie
- Waarborg, dat regionaal vereiste goedkeuringen voor het rookgasafvoersysteem en de condenswateraansluiting op het openbare rioolnet nodig zijn.
- Voorschriften van het Belgische Koninklijk Besluit van 17.07.2009 (maximale CO-waarde bij 100% branderbelasting = 110 mg/kWh) en NO_x < 70 mg/kWh (zie conformiteitsverklaring).
- NBN D 51-003 - binnenleidingen voor aardgas en plaatsen van gebruikstoestellen - algemene bepalingen
- NBN B 61-001 - cv-sectoren en schoorstenen: cv-ketels met een nominaal vermogen van 70 kW of meer - voorschriften voor de opstellingsruimte, de luchttoevoer en de rookgasafvoer.

4 Leveringsomvang reserve-gasblok

- ▶ Bij de levering de verpakking controleren op beschadiging.
- ▶ Controleer de leveringsomvang op volledigheid.
- ▶ Verpakking milieuvriendelijk afvoeren.

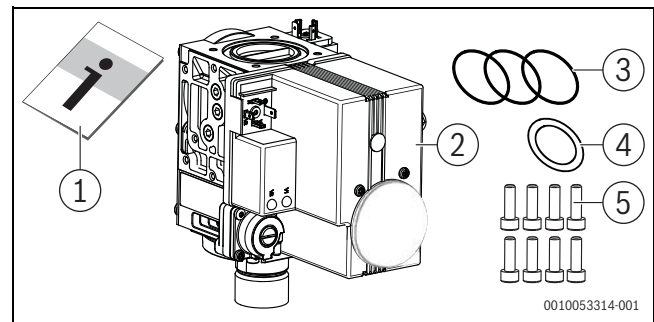
Leveringsomvang reserve-gasblok 75 kW tot 100 kW



Afb. 1 Leveringsomvang reserve-gasblok 75 kW – 100 kW

- [1] Technische documentatie
- [2] Reserve-gasblok 75 kW – 100 kW
- [3] 3x O-Ring Ø 30,3x3,53
- [4] Afdichting gasbuis
- [5] 8x bevestigingsschroeven

Leveringsomvang reserve-gasblok 150 kW tot 300 kW:



Afb. 2 Leveringsomvang reserve-gasblok 150 kW – 300 kW

- [1] Technische documentatie
- [2] Reserve-gasblok 150 kW – 300 kW
- [3] 3x O-Ring Ø 52,39x3,53
- [4] Afdichting gasbuis
- [5] 8x bevestigingsschroeven

OPMERKING

Vervangen en instellen van het reserve-gasblok!

Het vervangen van het gasblok is in de montagehandleiding van de warmteproducent beschreven.

Na vervangen van het gasblok en omschakelen naar de LowNO_x-variant moet het O₂- respectievelijk het CO₂-gehalte worden gecontroleerd en eventueel worden ingesteld.

De instelling van het gasblok is in deze handleiding in de betreffende hoofdstukken beschreven.

- ▶ Voor het vervangen van het gasblok de montagehandleiding van de warmteproducent aanhouden.
- ▶ Voor instelling van het gasblok
 - hoofdstuk 5 "Vloeibaar gas"
 - hoofdstuk 6 "LowNO_x-variant"
 - hoofdstuk 7 "Aardgas"

5 Vloeibaar gas

OPMERKING

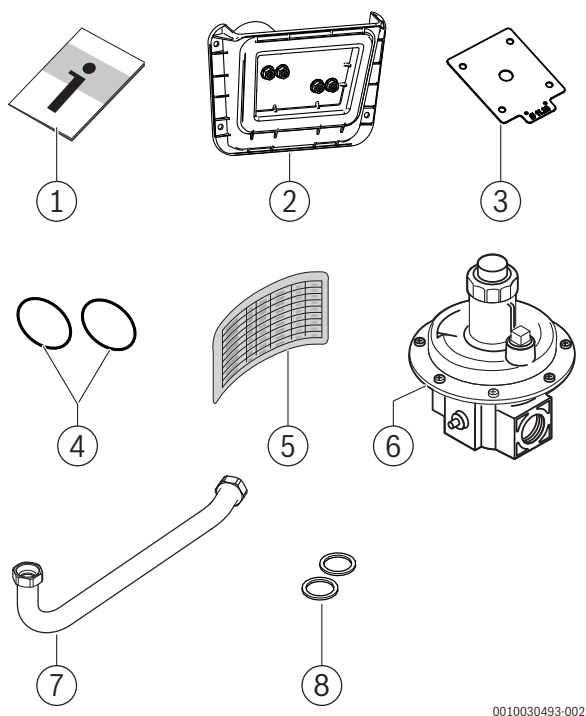
Storing bij niet aanhouden van de installatiehandleiding!

In de installatiehandleiding van de warmteproducent is het omschakelen naar een andere gassoort en het vervangen van de gasplaat beschreven.

- ▶ Altijd het betreffende hoofdstuk in de installatiehandleiding van de warmteproducent aanhouden.
- ▶ Meegeleverde typeplaat op het toestel aanbrengen.

5.1 Leveringsomvang gasbouwset voor LPG

- ▶ Controleer bij levering of de verpakking niet beschadigd is.
- ▶ Controleer de leveringsomvang op volledigheid.
- ▶ Sorteert en recycleer het verpakkingsmateriaal.



0010030493-002

Afb. 3 Leveringsomvang gasbouwset voor LPG

- [1] Technische documentatie
- [2] Reinigingsdeksel met demper (200-300 kW)
- [3] Gasdoorstroombegrenzer (voorbeeld)
- [4] 2x O-ring \varnothing 52,39x3,53
- [5] Label, gastabel
- [6] Gasdrukregelaar (75-100 kW)
- [7] Gasbuis voor 75, 100 en 150 kW varianten
- [8] 2x dichting D24x30,5x2 mm

5.2 Ombouw naar een andere gassoort

De installatie van de geleverde gasdoorstroombegrenzer met de ombouwset of de ombouw naar een andere gassoort moet worden uitgevoerd conform de specificaties van de geldende technische documentatie van de warmteproducent.

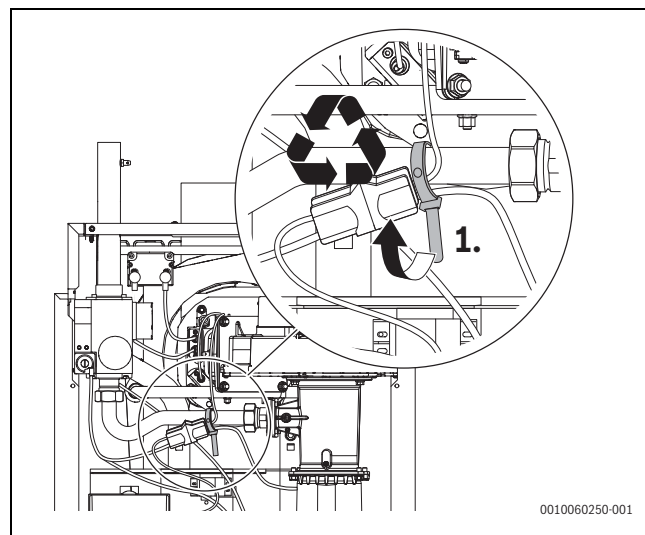
Alle werkzaamheden zoals beschreven in dit document moeten worden uitgevoerd voordat de warmteproducent in bedrijf wordt gesteld.

5.2.1 Vervangen van de gasverbindingbuis

Demontage van de buis

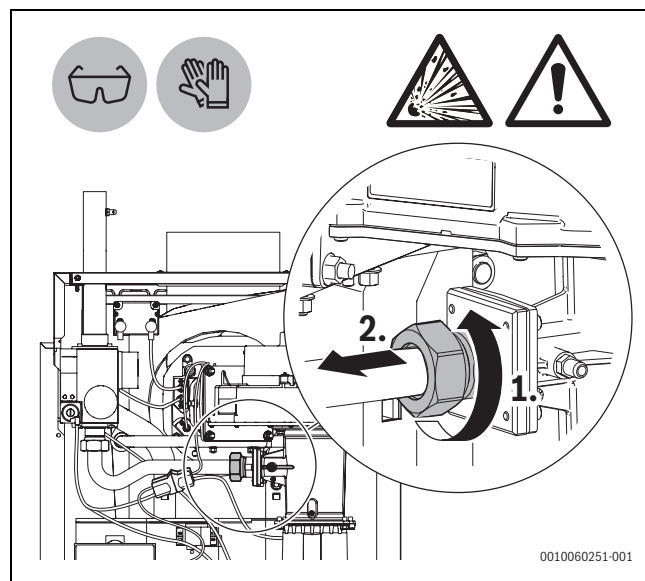
Volg de stappen voor demontage van de buis.

- ▶ Maak de kabelbandjes los en verwijder deze. Bewaar deze voor hergebruik bij het monteren van de nieuwe gasbuis (→afb. 4, [1]).
- ▶ Maak de schroefverbindingen op de gas/lucht-menger los door deze linksom te draaien (→afb. 5, [1] en [2]).
- ▶ Maak de schroefverbindingen op het glasblok los door deze linksom te draaien (→afb. 6, [1] en [2]).
- ▶ Verwijder de gasbuis en geef dit aan de klant om te bewaren. Voer de dichtingen af op een milieuvriendelijke manier (→afb. 7, [1]).



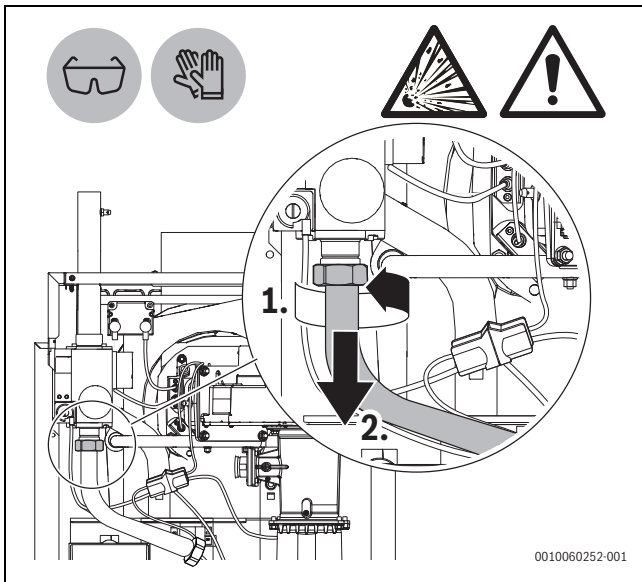
0010060250-001

Afb. 4 Losmaken en verwijderen van de kabelbandjes

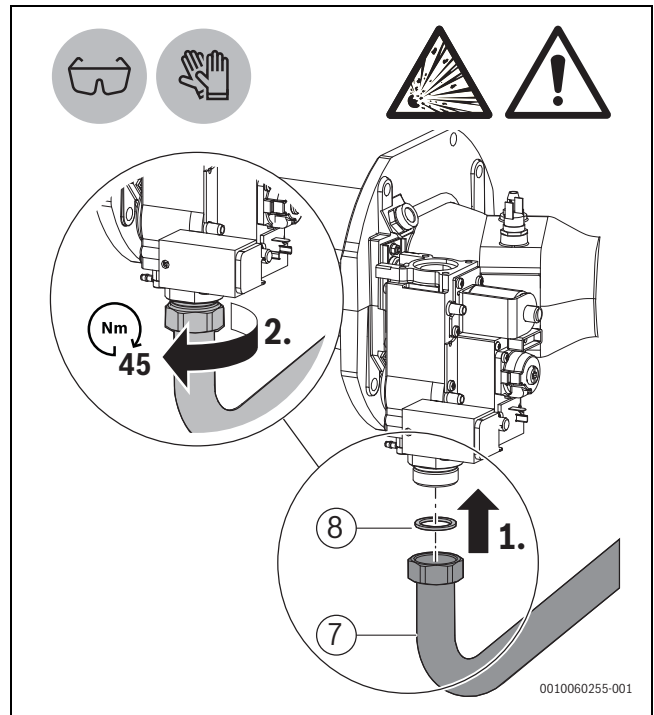


0010060251-001

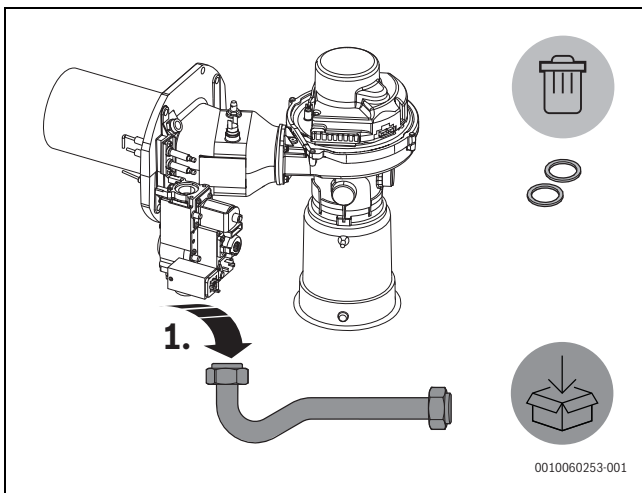
Afb. 5 Losmaken van de schroefverbindingen op de gas/lucht-menger



Afb. 6 Losmaken van de schroefverbindingen op het gasblok



Afb. 8 Installeren van de DN16 gasbuis in het gasblok

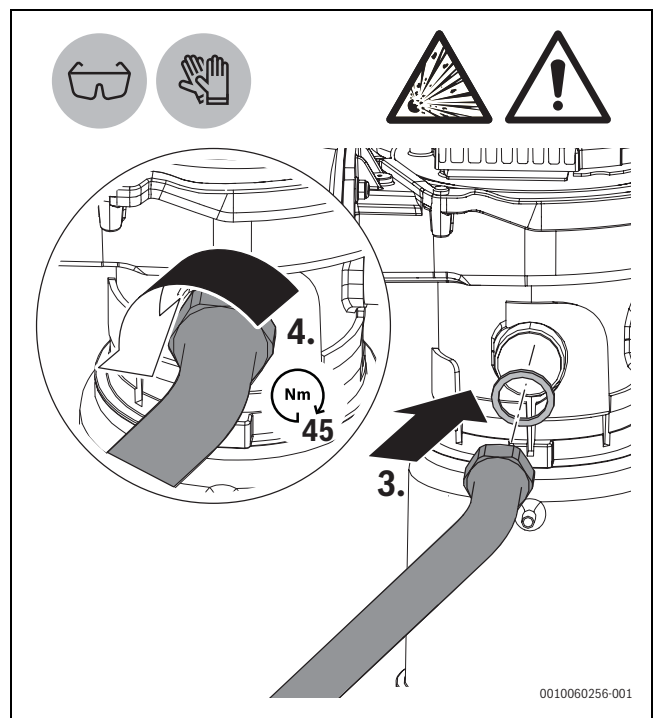


Afb. 7 Gasleiding demonteren

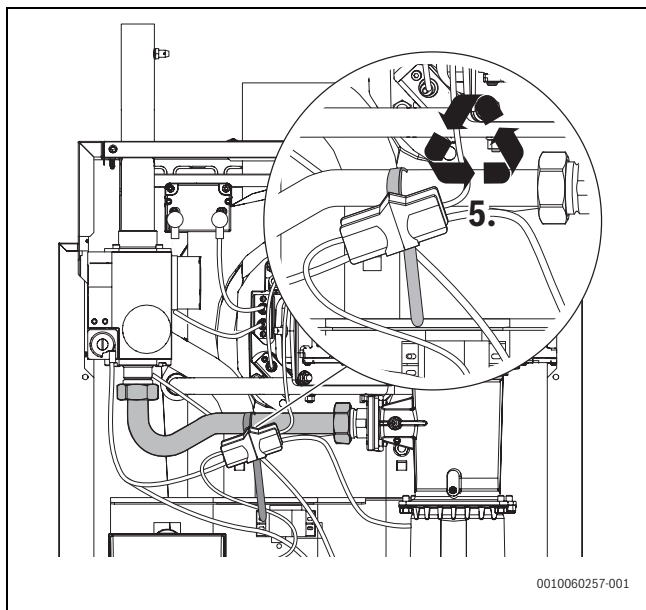
Monteren van de nieuwe buis

Voer na het demonteren van de buis, de volgende stappen uit voor het monteren van de nieuwe buis.

- ▶ Bevestig een dichting op het gasblok (→afb. 8, [1]).
- ▶ Sluit het gebogen uiteinde van de DN16 gasbuis aan op het gasblok en zet deze vast met de wartelmoer op 45 Nm (→afb. 8, [2]).
- ▶ Bevestig een dichting op de gas/lucht-menger (→afb. 9, [3]).
- ▶ Sluit het rechte, langere uiteinde van de DN 16 gasbuis aan op de gas/lucht-menger en zet deze vast met de wartelmoer op 45 Nm (→afb. 9,[3], [4]).
- ▶ Bevestig de kabelbandjes en de connectoren (→afb 10, [5]).



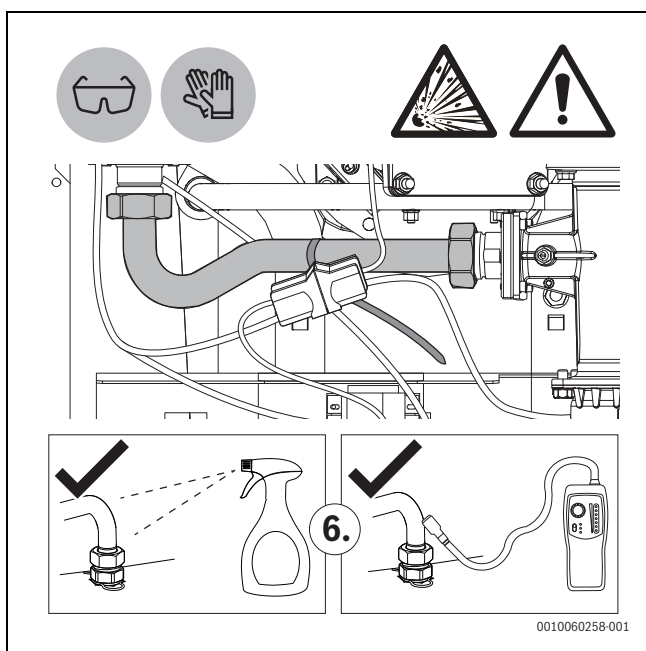
Afb. 9 Installeren van de DN16 gasbuis in de gas/lucht-menger



Afb. 10 Bevestigen van de kabelbandjes en de connectoren

Dichtheidscontrole

- ▶ Voer, na het monteren van de nieuwe buis, een dichtheidscontrole uit met een lekdetectiespray (→afb. 11).



Afb. 11 Dichtheidscontrole

5.3 O₂-instelling bij vollast controleren en instellen (vloeibaar gas)

OPMERKING

Materiële schade bij branderbedrijf met te laag O₂-gehalte!

Permanent bedrijf met te laag O₂-gehalte kan schade aan de branderstaaf en de brander tot gevolg hebben.



Controle of correctie van het O₂-gehalte kan vanaf een brandervermogen van ≥ 35% worden uitgevoerd.

- ▶ Voer de overige instellingen uit conform de installatiehandleiding van de bedieningseenheid.
- ▶ Last op regelaar instellen (→ technische documentatie van de regelaar).
- ▶ Wacht tot minimaal 35% belasting is bereikt.
- ▶ Steek de meetsensor door de meetopening (→ installatiehandleiding cv-ketel) in de RGA-collector in de kernstroom en controleer het O₂-gehalte.

Alleen voor uitvoering C63:

- ▶ Wanneer de luchttoevoer als ringspleet om de rookgasafvoerbuis is uitgevoerd, controleer dan het CO₂-gehalte in de verbrandingslucht aan de bouwzijdige meetopening. Waarden boven 0% wijzen op storingen of lekken in het rookgasafvoertraject.
- ▶ Oorzaak bepalen en oplossen.

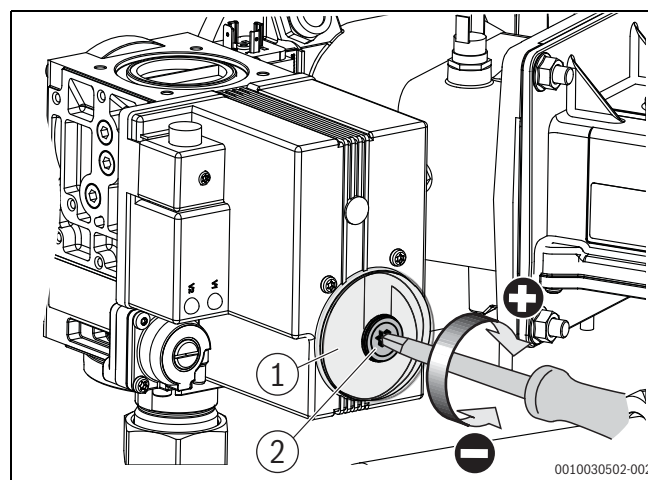
5.3.1 Gasblok ketelgrootte 75 en 100 kW

Bij de ketelgroottes 75 en 100 kW kan de O₂-waarde in vollast niet worden ingesteld.

- ▶ Bij O₂-waarden onder 4,6% of boven 6,1% of CO-waarden groter dan 100 ppm (lf)¹⁾ controleren, of de juiste gasplaat is toegepast (→ installatiehandleiding cv-ketel) en eventueel vervangen. Anders service aanvragen.

5.3.2 Gasblok ketelgrootte 150 tot 300 kW

- ▶ Neem de beschermkap van het gasblok (→afb. 12).
- ▶ O₂-waarden via de vollast-instelschroef op 5,4% instellen (→afb. 12).
 - Naar links draaien vermindert de O₂-waarde.
 - Een draai naar rechts leidt tot een toename van de O₂-waarde.



Afb. 12 O₂-gehalte bij vollast instellen (keteltype 150 kW – 300 kW)

- [1] Beschermkap
- [2] Vollastinstelschroef

1) (lf) = luchtvrij

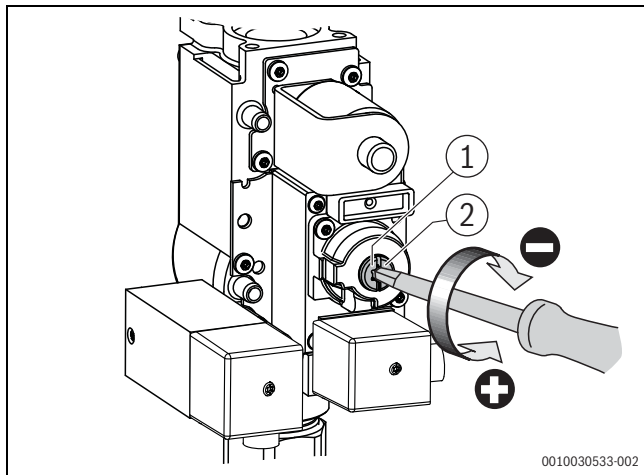
- ▶ Dop plaatsen.

5.4 Controleer de O₂-instelling bij deellast en stel deze in (vloeibaar gas)

- ▶ Instellen functie rookgastest via regelaar (→ technische documentatie van de regelaar)
- ▶ Lees de last op regelaar of via service-key uit.
- ▶ Wacht tot volgende belasting is bereikt:
 - 19 % bij ketelgrootte [kW]: 150; 250; 300
 - 20 % bij ketelgrootte [kW]: 100; 200
 - 27 % bij ketelgroottes [kW]: 75
- ▶ Steek de meetsensor door de meetopening (→ installatiehandleiding cv-ketel) in de RGA-collector in de kernstroom en controleer het O₂-gehalte.

5.4.1 Gasblok ketelgrootte 75 en 100 kW

- ▶ Wacht tot het minimale modulatiebereik is bereikt.
 - ▶ Afsluitschroef op het gasblok uitdraaien (→afb. 13).
 - ▶ O₂-waarde via de deellast-instelschroef op 5,4% instellen (→afb. 13).
 - Naar links draaien verhoogt de O₂-waarde.
 - Een draai naar rechts leidt tot een afname van de O₂-waarde.
- Anders service aanvragen.



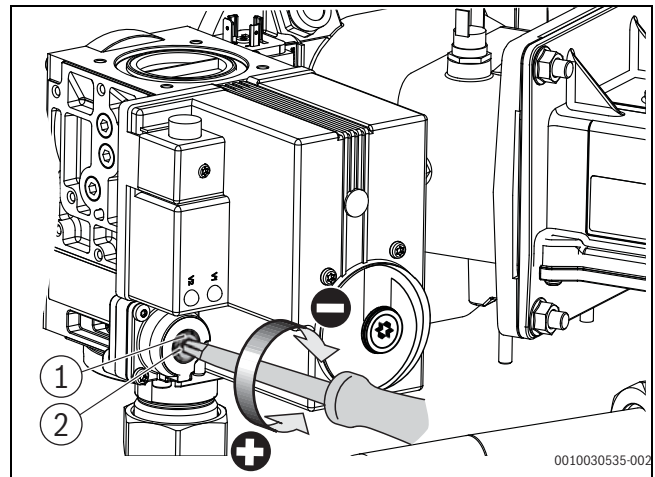
Afb. 13 O₂-gehalte bij deellast instellen (keteltype 75 – 100 kW)

- [1] Afsluitschroef
- [2] Deellastinstelschroef

- ▶ Controleer het O₂-gehalte bij vollast en deellast opnieuw en neem de waarden op in het inbedrijfstellingsprotocol.
- ▶ Afsluitschroef indraaien.
- ▶ De met de ombouwset meegeleverde typeplaat aanbrengen (→ installatie-instructie warmteproducent).

5.4.2 Gasblok ketelgrootte 150 tot 300 kW

- ▶ Wacht tot het minimale modulatiebereik is bereikt.
- ▶ Afsluitschroef op het gasblok uitdraaien (→afb. 14).
- ▶ O₂-waarde via de deellast-instelschroef op 5,4% instellen (→afb. 14).
 - Naar links draaien verhoogt de O₂-waarde.
 - Een draai naar rechts leidt tot een afname van de O₂-waarde.



Afb. 14 O₂-gehalte bij deellast instellen (keteltype 150 – 300 kW)

- [1] Afsluitschroef
- [2] Deellastinstelschroef

- ▶ Controleer het O₂-gehalte bij vollast en deellast opnieuw en neem de waarden op in het inbedrijfstellingsprotocol.
- ▶ Afsluitschroef indraaien.
- ▶ De met de ombouwset meegeleverde typeplaat aanbrengen (→ installatie-instructie warmteproducent).

6 LowNO_x-variant

OPMERKING

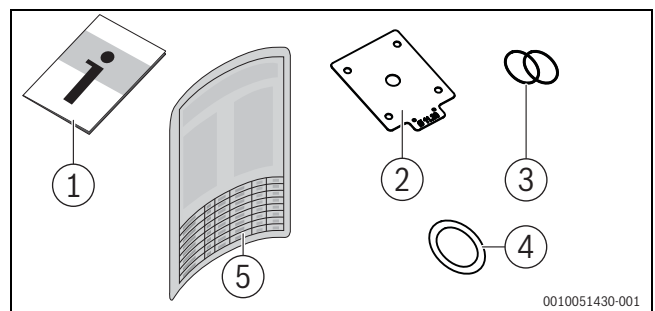
Storing bij niet aanhouden van de installatie-instructies!

In de installatie-instructie van de warmteproducent is het omschakelen naar een andere gassoort en het ombouwen naar de LowNO_x-variant beschreven.

- ▶ Altijd het betreffende hoofdstuk in de installatiehandleiding van de warmteproducent aanhouden.
- ▶ Meegeleverde typeplaat op het toestel aanbrengen.

6.1 Leveringsomvang ombouwset naar LowNO_x-variant

- ▶ Bij de levering de verpakking controleren op beschadiging.
- ▶ Controleer de leveringsomvang op volledigheid.
- ▶ Verpakking milieuvriendelijk afvoeren.



Afb. 15 Leveringsomvang ombouwset naar LowNO_x-variant

- [1] Technische documentatie
- [2] Gasplaat (voor de typen 75 – 150 kW); voorbeeld
- [3] 2x O-ring Ø 30,3x3,53 (voor de typen 75 – 150 kW)
- [4] Afdichting gasbuis
- [5] Typeplaat LowNO_x-variant



Bij pos. 2 Gasplaat: de typen 150 kW – 300 kW worden via het gasblok in H/EE-gas uitleveringstoestand ingesteld.

6.2 Omschakeling naar de LowNO_x-variant

De inbouw van de met de ombouwset meegeleverde gasplaat resp. de ombouw naar de andere gassoort volgt conform de instructies in de geldende technische documentatie van de warmteproducent. Alle werkzaamheden moeten conform dit document voor de inbedrijfstelling van de warmteproducent worden uitgevoerd.

6.3 O₂-instelling bij vollast controleren en instellen (LowNO_x-variant)

OPMERKING

Materiële schade bij branderbedrijf met te laag O₂-gehalte!

Permanent bedrijf met te laag O₂-gehalte kan schade aan de branderstaaf en de brander tot gevolg hebben.



Controle of correctie van het O₂-gehalte kan vanaf een brandervermogen van $\geq 35\%$ worden uitgevoerd.

- ▶ Voor aanvang van de instelling inbedrijfsname conform de installatiehandleiding van de cv-ketel uitvoeren.
- ▶ Last op regelaar instellen (→ technische documentatie van de regelaar).
- ▶ Steek de meetsensor door de meetopening (→ installatiehandleiding cv-ketel) in de RGA-collector in de kernstroom en controleer het O₂-gehalte.

Alleen voor uitvoering C63:

- ▶ Wanneer de luchttoevoer als ringspleet om de rookgasafvoerbuis is uitgevoerd, controleer dan het CO₂-gehalte in de verbrandingslucht aan de bouwzijdige meetopening. Waarden boven 0% wijzen op storingen of lekken in het rookgasafvoertraject.
- ▶ Oorzaak bepalen en oplossen.

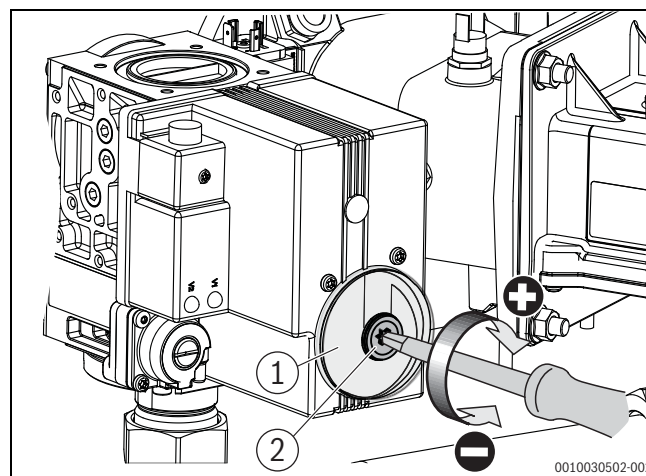
6.3.1 Gasblok ketelgrootte 75 en 100 kW

Bij de ketelgroottes 75 en 100 kW kan de O₂-waarde in vollast niet worden ingesteld.

- ▶ Bij O₂-waarden onder 5,3% of boven 6,1% of CO-waarden groter dan 100 ppm (lf)¹⁾ controleren, of de juiste gasplaat is toegepast (→ installatiehandleiding cv-ketel) en eventueel vervangen. Anders service aanvragen.

6.3.2 Gasblok ketelgrootte 150 tot 300 kW

- ▶ Neem de beschermdop van het gasblok (→ afb. 16).
- ▶ O₂-waarden via de vollast-instelschroef op $5,7 \pm 0,4\%$ instellen (→ afb. 16).
 - Naar links draaien vermindert de O₂-waarde.
 - Een draai naar rechts leidt tot een toename van de O₂-waarde.



Afb. 16 O₂-gehalte bij vollast instellen (keteltype 150 kW – 300 kW)

- [1] Beschermdop
- [2] Vollastinstelschroef

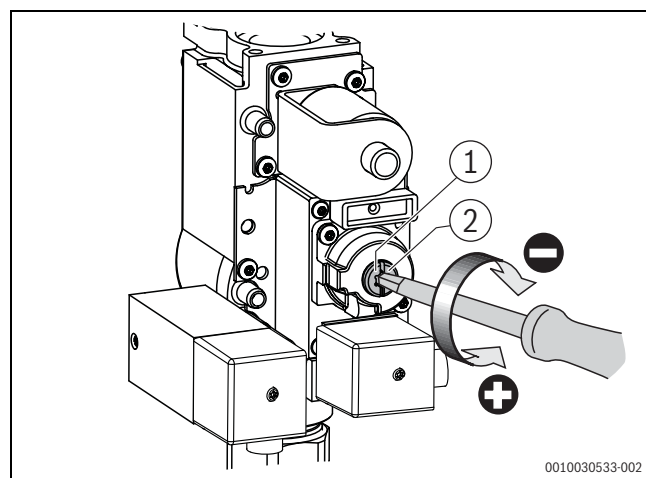
- ▶ Dop plaatsen.

6.4 O₂-instelling bij deellast controleren en instellen (LowNO_x-variant)

- ▶ Instellen functie rookgastest via regelaar (→ technische documentatie van de regelaar)
- ▶ Lees de last op regelaar of via service-key uit.
- ▶ Wacht tot volgende belasting is bereikt:
 - 19% bij ketelgrootte [kW]: 150; 250; 300
 - 20% bij ketelgrootte [kW]: 100; 200
 - 27% bij ketelgroottes [kW]: 75
- ▶ Steek de meetsensor door de meetopening (→ installatiehandleiding cv-ketel) in de RGA-collector in de kernstroom en controleer het O₂-gehalte.

6.4.1 Gasblok ketelgrootte 75 en 100 kW

- ▶ Wacht tot het minimale modulatiebereik is bereikt.
- ▶ Afsluitschroef op het gasblok uitdraaien (→ afb. 17).
- ▶ O₂-waarde via de deellast-instelschroef op $5,7 \pm 0,4\%$ instellen (→ afb. 17).
 - Naar links draaien verhoogt de O₂-waarde.
 - Een draai naar rechts leidt tot een afname van de O₂-waarde. Anders service aanvragen.



Afb. 17 O₂-gehalte bij deellast instellen (keteltype 75 – 100 kW)

- [1] Afsluitschroef
- [2] Deellastinstelschroef

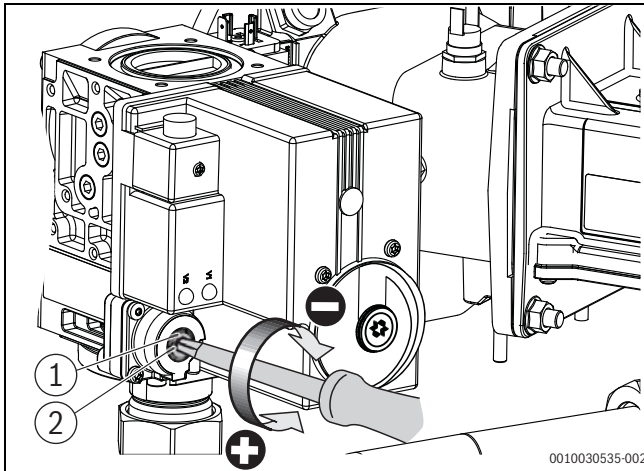
- ▶ Controleer het O₂-gehalte bij vollast en deellast opnieuw en neem de waarden op in het inbedrijfstellingsprotocol.

1) (lf) = lucht vrij

- ▶ Afsluitschroef indraaien.
- ▶ De met de ombouwset meegeleverde typeplaat naast de aanwezige toesteltypeplaat plakken (→ installatiehandleiding warmteproducent).

6.4.2 Gasblok ketelgrootte 150 kW tot 300 kW

- ▶ Wacht tot het minimale modulatiebereik is bereikt.
- ▶ Afsluitschroef op het gasblok uitdraaien (→ afb. 18).
- ▶ O₂-waarde via de deellast-instelschroef op 5,7 ± 0,4% instellen (→ afb. 18).
 - Naar links draaien verhoogt de O₂-waarde.
 - Een draai naar rechts leidt tot een afname van de O₂-waarde.



Afb. 18 O₂-gehalte bij deellast instellen (keteltype 150 kW – 300 kW)

- [1] Afsluitschroef
- [2] Deellastinstelschroef

- ▶ Controleer het O₂-gehalte bij vollast en deellast opnieuw en neem de waarden op in het inbedrijfstelingsprotocol.
- ▶ Afsluitschroef indraaien.
- ▶ De met de ombouwset meegeleverde typeplaat naast de aanwezige toesteltypeplaat plakken (→ installatiehandleiding warmteproducent).

7 Aardgas

7.1 Controleer de O₂-instelling bij vollast en stel deze in (reserve-armatuur voor aardgas)

OPMERKING

Materiële schade bij branderbedrijf met te laag O₂-gehalte!

Permanent bedrijf met te laag O₂-gehalte kan schade aan de branderstaaf en de brander tot gevolg hebben.



Controle of correctie van het O₂-gehalte kan vanaf een brandervermogen van ≥ 35 % worden uitgevoerd.

- ▶ Voor aanvang van de instelling inbedrijfname conform de installatiehandleiding van de cv-ketel uitvoeren.
- ▶ Last op regelaar instellen (→ technische documentatie van de regelaar).
- ▶ Steek de meetsensor door de meetopening (→ installatiehandleiding cv-ketel) in de RGA-collector in de kernstroom en controleer het O₂-gehalte.



De benodigde Wobbe-index kan bij de gasmaatschappij worden opgevraagd.

Alleen voor uitvoering C63:

- ▶ Wanneer de luchttoevoer als ringspleet om de rookgasafvoerbuis is uitgevoerd, controleer dan het CO₂-gehalte in de verbrandingslucht aan de bouwzijdige meetopening. Waarden boven 0% wijzen op storingen of lekken in het rookgasafvoertraject.
- ▶ Oorzaak bepalen en oplossen.

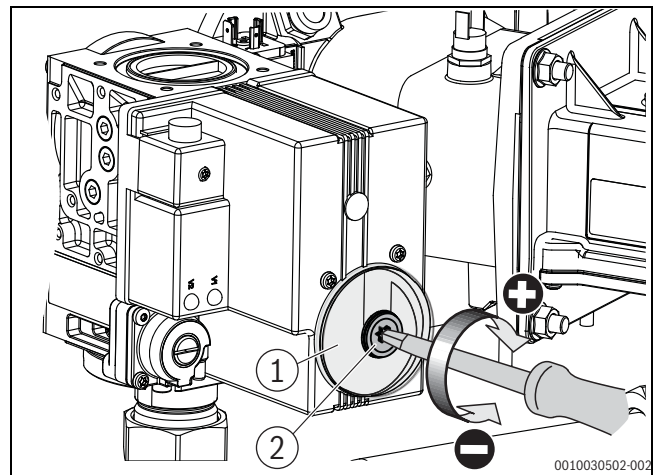
7.1.1 Gasblok ketelgrootte 75 en 100 kW

Bij de ketelgroottes 75 en 100 kW kan de O₂-waarde in vollast niet worden ingesteld.

- ▶ Bij O₂-waarden onder 3,6 % of boven 6,3 % of CO-waarden groter dan 100 ppm (lf)¹⁾ controleren, of de juiste gasplaat is toegepast (→ installatiehandleiding cv-ketel) en eventueel vervangen. Anders service aanvragen.

7.1.2 Gasblok ketelgrootte 150 kW tot 300 kW

- ▶ Neem de beschermdop van het gasblok (→ afb. 19).
- ▶ O₂-waarden via de vollast-instelschroef op 4,5%-0,9%/1,8% instellen (→ afb. 19).
 - Naar links draaien vermindert de O₂-waarde.
 - Een draai naar rechts leidt tot een toename van de O₂-waarde.



Afb. 19 O₂-gehalte bij vollast instellen (keteltype 150 kW – 300 kW)

- [1] Beschermdop
- [2] Vollastinstelschroef

- ▶ Dop plaatsen.

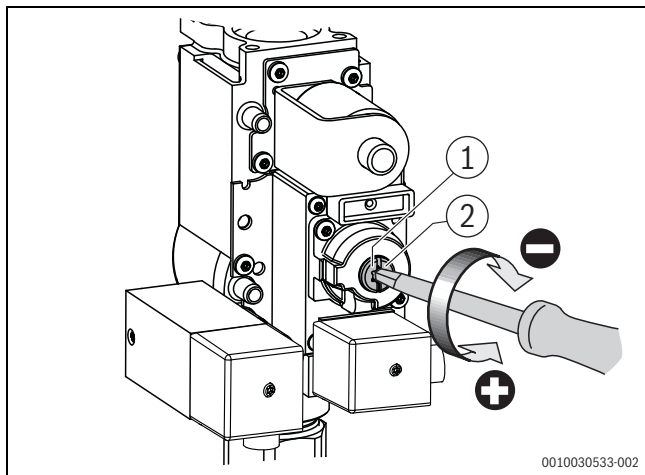
7.2 Controleer de O₂-instelling bij deellast en stel deze in (reserve-armatuur voor aardgas)

- ▶ Instellen functie rookgastest via regelaar (→ technische documentatie van de regelaar)
- ▶ Lees de last op regelaar of via service-key uit.
- ▶ Wacht tot volgende belasting is bereikt:
 - 19 % bij ketelgrootte [kW]: 150; 250; 300
 - 20 % bij ketelgrootte [kW]: 100; 200
 - 27 % bij ketelgroottes [kW]: 75
- ▶ Steek de meetsensor door de meetopening (→ installatiehandleiding cv-ketel) in de RGA-collector in de kernstroom en controleer het O₂-gehalte.

1) (lf) = luchtvrij

7.2.1 Gasblok ketelgrootte 75 en 100 kW

- ▶ Wacht tot het minimale modulatiebereik is bereikt.
 - ▶ Afsluitschroef op het gasblok uitdraaien (→afb. 20).
 - ▶ O₂-waarden via de deellast-instelschroef op 4,5% -0,9%/ +1,8% instellen (→afb. 20).
 - Naar links draaien verhoogt de O₂-waarde.
 - Een draai naar rechts leidt tot een afname van de O₂-waarde.
- Anders service aanvragen.



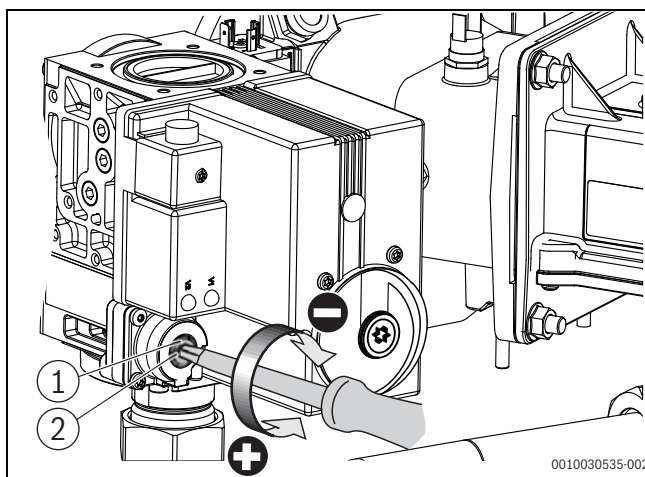
Afb. 20 O₂-gehalte bij deellast instellen (keteltype 75 – 100 kW)

- [1] Afsluitschroef
[2] Deellastinstelschroef

- ▶ Controleer het O₂-gehalte bij vollast en deellast opnieuw en neem de waarden op in het inbedrijfstellingsprotocol.
- ▶ Afsluitschroef indraaien.

7.2.2 Gasblok ketelgrootte 150 kW tot 300 kW

- ▶ Wacht tot het minimale modulatiebereik is bereikt.
- ▶ Afsluitschroef op het gasblok uitdraaien (→afb. 21).
- ▶ Stel de O₂-waarde via de deellastinstelschroef in (→afb. 21).
 - Naar links draaien verhoogt de O₂-waarde.
 - Een draai naar rechts leidt tot een afname van de O₂-waarde.



Afb. 21 O₂-gehalte bij deellast instellen (keteltype 150 kW – 300 kW)

- [1] Afsluitschroef
[2] Deellastinstelschroef

- ▶ Controleer het O₂-gehalte bij vollast en deellast opnieuw en neem de waarden op in het inbedrijfstellingsprotocol.
- ▶ Afsluitschroef indraaien.



Original Quality by
Bosch Thermotechnik GmbH
Sophienstrasse 30-32 35576 Wetzlar,
Germany
www.bosch-homecomfortgroup.com

