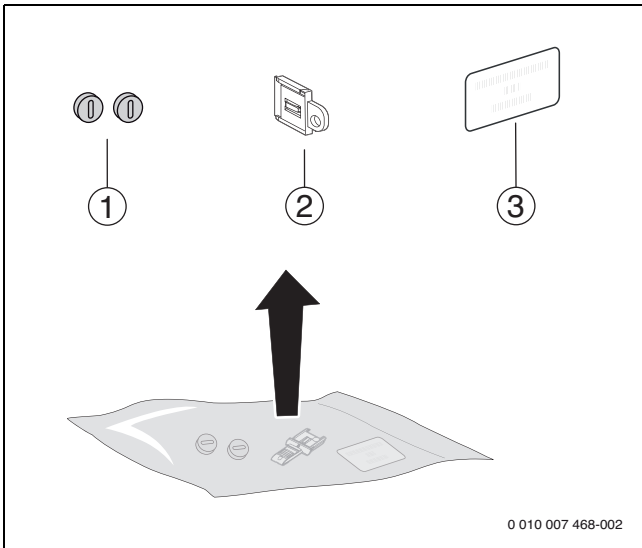
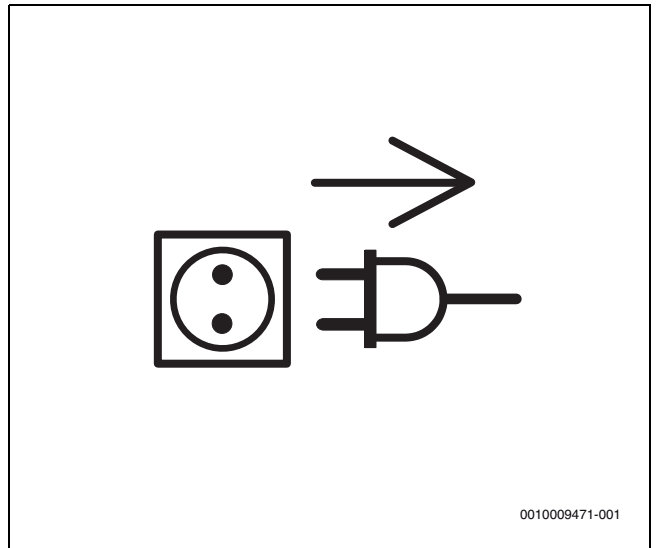


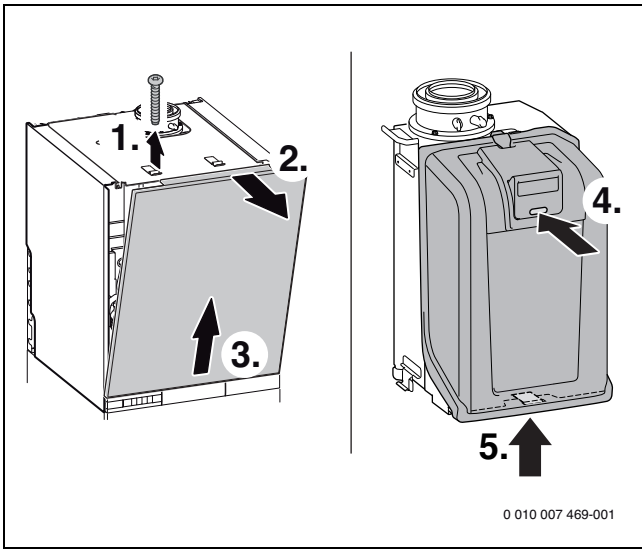
7 738 112 404	GB192-15 iT100S V2 ... → <b>LPG (G30/G31)</b> GB192-15 iT150S V2 ... → <b>LPG (G30/G31)</b> GB192-15 iT210S V2 ... → <b>LPG (G30/G31)</b>	1735
7 738 112 405	GB192-15 iT150 V2 ... → <b>LPG (G30/G31)</b>	1737
7 738 112 406	GB192-25 iT100S ... → <b>LPG (G30/G31)</b> GB192-25 iT150S ... → <b>LPG (G30/G31)</b> GB192-25 iT210S ... → <b>LPG (G30/G31)</b>	1509
7 738 112 407	GB192-25 iT150 ... → <b>LPG (G30/G31)</b>	1517
7 738 112 411	GB192-15 iT100S V2 ... + (HU/SHU) → <b>LPG (G30/G31)</b> GB192-15 iT150S V2 ... + (HU/SHU) → <b>LPG (G30/G31)</b>	1739
7 738 112 412	GB192-15 iT150 V2 ... + (HU/SHU) → <b>LPG (G30/G31)</b>	1741
7 738 112 413	GB192-25 iT100S ... + (HU/SHU) → <b>LPG (G30/G31)</b> GB192-25 iT150S ... + (HU/SHU) → <b>LPG (G30/G31)</b>	1527
7 738 112 414	GB192-25 iT150 ... + (HU/SHU) → <b>LPG (G30/G31)</b>	1639
8 737 707 856 0	GB192-15 iT100S V2 ... → <b>L/H (G25/G20)</b> GB192-15 iT150S V2 ... → <b>L/H (G25/G20)</b> GB192-15 iT210S V2 ... → <b>L/H (G25/G20)</b>	1734
8 737 707 857 0	GB192-15 iT150 V2 ... → <b>L/H (G25/G20)</b>	1736
8 737 707 858 0	GB192-25 iT100S ... → <b>L/H (G25/G20)</b> GB192-25 iT150S ... → <b>L/H (G25/G20)</b> GB192-25 iT210S ... → <b>L/H (G25/G20)</b>	1508
8 737 707 859 0	GB192-25 iT150 ... → <b>L/H (G25/G20)</b>	1516
8 737 707 863 0	GB192-15 iT100S V2 ... + (HU/SHU) → <b>L/H (G25/G20)</b> GB192-15 iT150S V2 ... + (HU/SHU) → <b>L/H (G25/G20)</b>	1738
8 737 707 864 0	GB192-15 iT150 V2 ... + (HU/SHU) → <b>L/H (G25/G20)</b>	1740
8 737 707 865 0	GB192-25 iT100S ... + (HU/SHU) → <b>L/H (G25/G20)</b> GB192-25 iT150S ... + (HU/SHU) → <b>L/H (G25/G20)</b>	1526
8 737 707 866 0	GB192-25 iT150 ... + (HU/SHU) → <b>L/H (G25/G20)</b>	1638
7 738 112 401	GC9000iWM 20/100 S ... → <b>LPG (G30/G31)</b> GC9000iWM 20/150 S ... → <b>LPG (G30/G31)</b> GC9000iWM 20/210 S ... → <b>LPG (G30/G31)</b>	1511
7 738 112 402	GC9000iWM 30/100 S ... → <b>LPG (G30/G31)</b> GC9000iWM 30/150 S ... → <b>LPG (G30/G31)</b> GC9000iWM 30/210 S ... → <b>LPG (G30/G31)</b>	1513
7 738 112 403	GC9000iWM 30/150 ... → <b>LPG (G30/G31)</b>	1521
7 738 112 408	GC9000iWM 20/100 S ... + (CS14/CS15) → <b>LPG (G30/G31)</b> GC9000iWM 20/150 S ... + (CS14/CS15) → <b>LPG (G30/G31)</b>	1525
7 738 112 409	GC9000iWM 30/100 S ... + (CS14/CS15) → <b>LPG (G30/G31)</b> GC9000iWM 30/150 S ... + (CS14/CS15) → <b>LPG (G30/G31)</b>	1529
7 738 112 410	GC9000iWM 30/150 ... + (CS14/CS15) → <b>LPG (G30/G31)</b>	1635
8 737 707 853 0	GC9000iWM 20/100 S ... → <b>L/H (G25/G20)</b> GC9000iWM 20/150 S ... → <b>L/H (G25/G20)</b> GC9000iWM 20/210 S ... → <b>L/H (G25/G20)</b>	1510
8 737 707 854 0	GC9000iWM 30/100 S ... → <b>L/H (G25/G20)</b> GC9000iWM 30/150 S ... → <b>L/H (G25/G20)</b> GC9000iWM 30/210 S ... → <b>L/H (G25/G20)</b>	1512
8 737 707 855 0	GC9000iWM 30/150 ... → <b>L/H (G25/G20)</b>	1520
8 737 707 860 0	GC9000iWM 20/100 S ... + (CS14/CS15) → <b>L/H (G25/G20)</b> GC9000iWM 20/150 S ... + (CS14/CS15) → <b>L/H (G25/G20)</b>	1524
8 737 707 861 0	GC9000iWM 30/100 S ... + (CS14/CS15) → <b>L/H (G25/G20)</b> GC9000iWM 30/150 S ... + (CS14/CS15) → <b>L/H (G25/G20)</b>	1528
8 737 707 862 0	GC9000iWM 30/150 ... + (CS14/CS15) → <b>L/H (G25/G20)</b>	1634



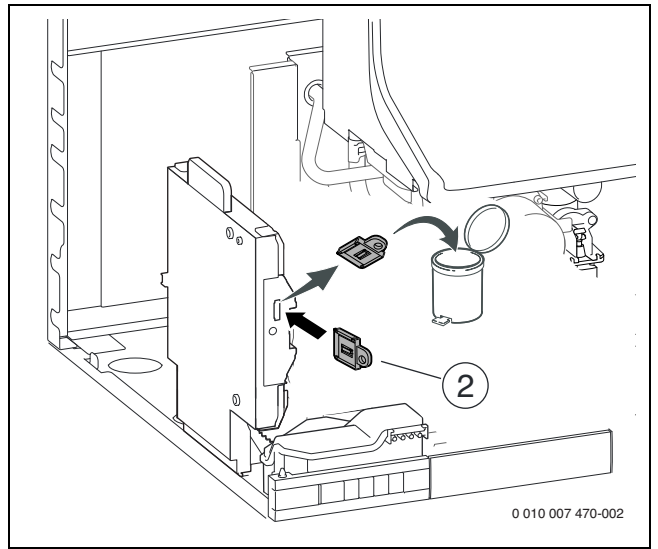
1



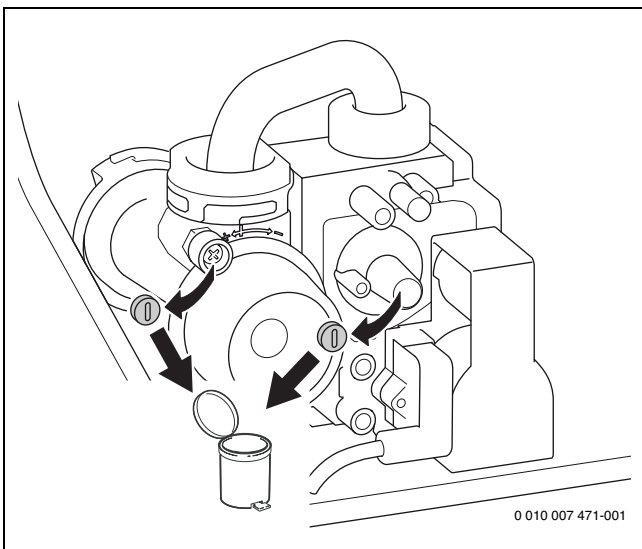
2



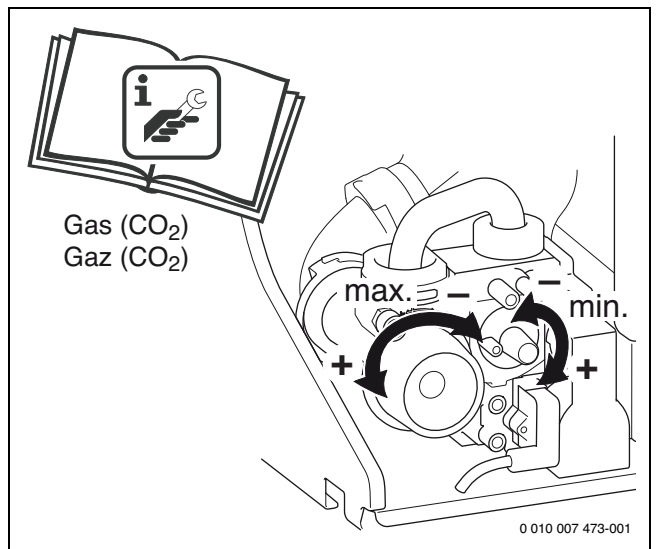
3



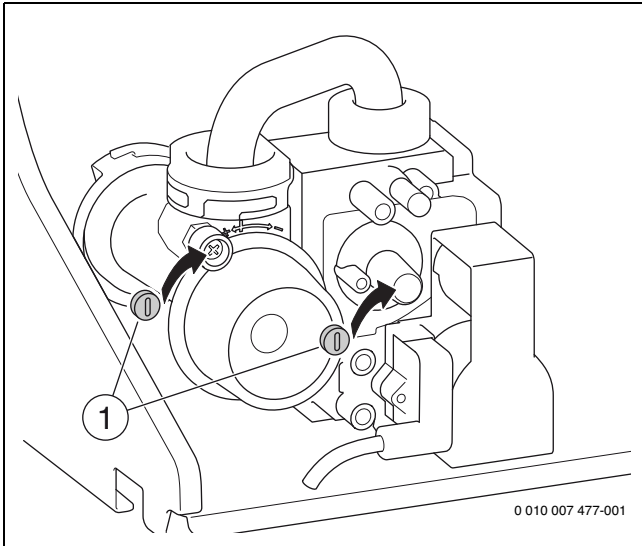
4



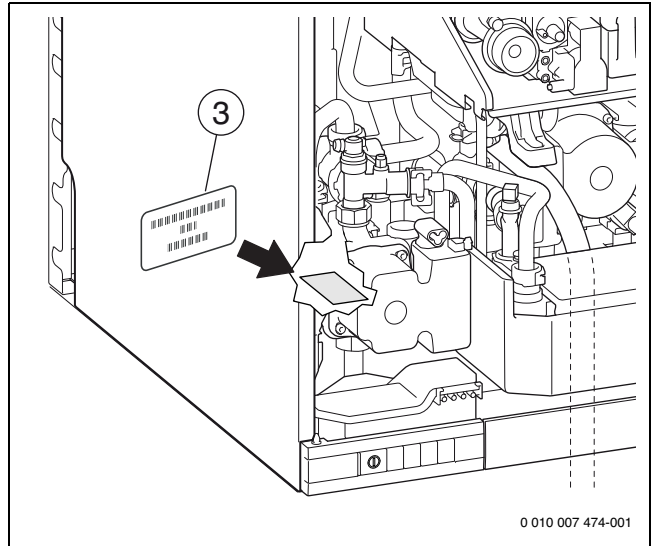
5



6



7



8

### **[de] Wichtige Hinweise zur Installation/Montage**

Die Installation/Montage muss durch eine für die Arbeiten zugelassene Fachkraft unter Beachtung der geltenden Vorschriften erfolgen. Nichtbeachten der Vorgaben kann zu Sachschäden und/oder Personenschäden bis hin zur Lebensgefahr führen.

- ▶ Lieferumfang auf Unversehrtheit prüfen. Nur einwandfreie Teile einbauen.
- ▶ Mitgeltende Anleitungen von Anlagenkomponenten, Zubehör und Ersatzteilen beachten.
- ▶ Vor allen Arbeiten: Anlage allpolig spannungsfrei machen.
- ▶ Stets alle für das betroffene Gerät beschriebenen Teile verbauen.
- ▶ Ausgetauschte Teile nicht wiederverwenden.
- ▶ Erforderliche Einstellungen, Funktions- und Sicherheitsprüfungen durchführen.
- ▶ Dichtstellen gas-, abgas-, wasser- oder ölführender Teile auf Dichtheit prüfen.
- ▶ Vorgenommene Änderungen dokumentieren.

### **[en] Important notes on installation/assembly**

The installation/assembly must be carried out by a contractor who is authorised to do the work, following these instructions and with due regard to the relevant regulations. Noncompliance with specifications can result in material damage and/or personal injury, the latter of which may even be fatal.

- ▶ Check that the contents of the delivery are undamaged. Only fit parts which are in a faultless condition.
- ▶ Observe all the relevant instructions for other system components, accessories and spare parts.
- ▶ Before starting any work: disconnect the system from the power supply across all phases.
- ▶ All of the parts described for the device concerned must always be installed.
- ▶ Replaced parts must not be reused.
- ▶ Carry out the required settings as well as the functional and safety tests.
- ▶ The joints of those parts, which carry gas, flue gas, water or oil, are to be tested for leaks.
- ▶ Document any alterations which are made.

### **[fr] Instructions importantes pour l'installation/le montage**

L'installation/le montage doit être effectué(e) par un spécialiste agréé pour les opérations concernées et dans le respect de la présente notice et des prescriptions applicables. Le non-respect des prescriptions peut entraîner des dommages matériels et/ou des dommages personnels, voire la mort.

- ▶ Vérifier si le contenu de la livraison est en bon état. N'utiliser que des pièces en parfait état.
- ▶ Respecter également les notices des composants de l'installation, des accessoires et des pièces de rechange.
- ▶ Avant tous les travaux : couper la tension sur tous les pôles de l'installation.
- ▶ Monter toujours toutes les pièces concernées pour l'appareil.
- ▶ Ne pas réutiliser les pièces remplacées !
- ▶ Effectuer les réglages, les contrôles de fonctionnement et de sécurité requis.
- ▶ Vérifier l'étanchéité des points d'étanchéité des composants conduisant le gaz, les fumées, l'eau et l'huile.
- ▶ Documenter les modifications effectuées.

### **[fi] Belangrijke aanwijzingen betreffende de installatie/montage**

De installatie/montage moet worden uitgevoerd door een voor de werkzaamheden geautoriseerde installateur rekening houdend met deze handleiding en de geldende voorschriften. Niet aanhouden van de instructies kan materiële schade, persoonlijk letsel of zelfs levensgevaar tot gevolg hebben.

- ▶ Controleer of de leveringsomvang niet beschadigd is. Monteer alleen onderdelen die in optimale toestand verkeren.
- ▶ Respecteer tevens geldende handleidingen van installatiecomponenten, toebehoren en reserveonderdelen.
- ▶ Voor alle werkzaamheden: alle spanningsvoerende delen spanningsloos maken (alle fasen!).
- ▶ Gebruik altijd alle voor de betreffende ketel beschreven onderdelen.
- ▶ Vervangen onderdelen niet opnieuw gebruiken.
- ▶ Voer de benodigde instellingen, functie- en veiligheidscontroles uit.

- ▶ Controleer alle verbindingen i.v.m. gas-, rookgas-, water- of olievoerende delen op dichtheid.
- ▶ Documenteer uitgevoerde veranderingen.



Original Quality by Bosch Thermotechnik GmbH  
Sophienstraße 30-32; D-35576 Wetzlar/Germany