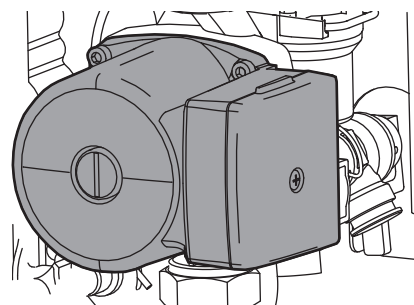
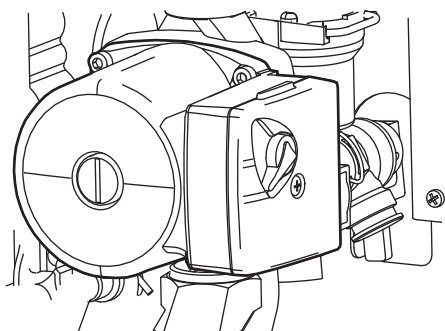


ZWC 24-3 MFK
ZWC 28-3 MFK



ZWC 24-3 MFK **E**
ZWC 28-3 MFK **E**



0 010 007 240-001

Technische wijzigingen aan de cv-ketel



Dit document is een aanvulling op de installatiehandleiding van de cv-ketel.

Nieuwe cv-pomp met Energie-efficiëntie-index (EEI) $\leq 0,23$

- 2 proportionele drukkenmerken
- 3 constante drukkenmerken
- 7 niveaus instelbaar

	ZWC 24/28-3 MFK E	
	Eenheid	Aardgas/vloeibaar gas
Max. vermogensopname	W	85
Gekeurd conform	EN	15502

Tabel 1 Technische gegevens

Productgegevens voor energieverbruik

De volgende productgegevens voldoen aan de eisen van de EU-verordeningen nummer 811/2013, nummer 812/2013, nummer 813/2013 en nummer 814/2013 als aanvulling op de richtlijn 2010/30/EU.

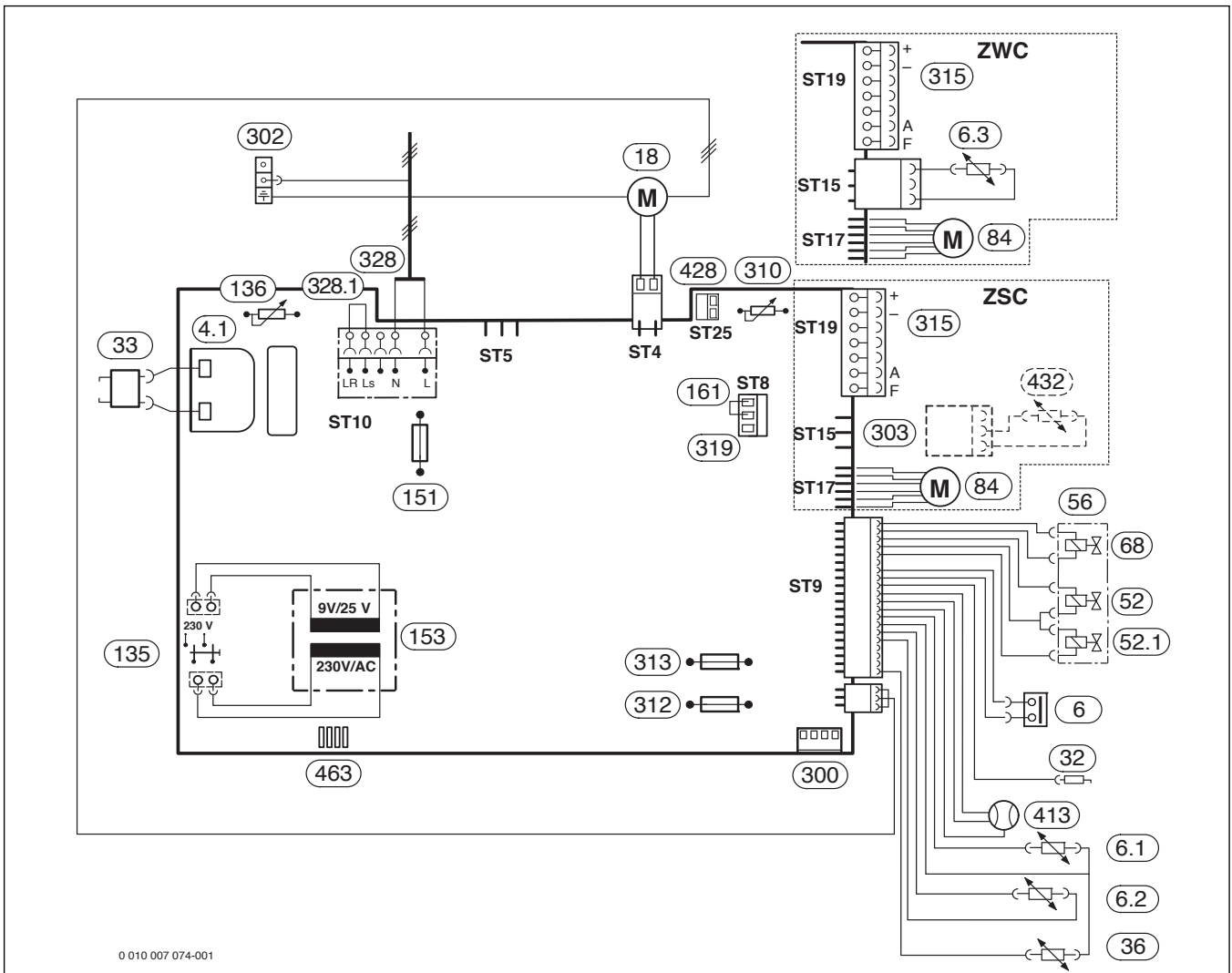
Productgegevens	Symbool	Eenheid	7 736 900 739	7 736 900 740
Producttype	–	–	ZWC 24-3 MFK E 23 S3692	ZWC 28-3 MFK E 23 S3692
B1-ketel	–	–	Ja	Ja
Combinatieverwarmingstoestel	–	–	Ja	Ja
Nominaal vermogen	P_{rated}	kW	24	28
Seizoensafhankelijk verwarmingsenergiecoëfficiënt	η_s	%	77	76
Energie-efficiëntieklasse	–	–	C	C
Nuttig warmtevermogen				
Bij nominaal warmtevermogen en hogetemperatuurbedrijf ¹⁾	P_4	kW	24,0834	28,2952
Bij 30 % van het nominale warmtevermogen en lagetemperatuurbedrijf ²⁾	P_1	kW	7,2	8,3
Rendement				
Bij nominaal warmtevermogen en hogetemperatuurbedrijf ¹⁾	η_4	%	81,2	81,4
Bij 30 % van het nominale warmtevermogen en lagetemperatuurbedrijf ²⁾	η_1	%	81,0	79,7
Supplementair elektriciteitsverbruik				
Bij vollast	e_{max}	kW	0,019	0,019
Bij deellast	e_{min}	kW	0,017	0,017
In standby-toestand	P_{SB}	kW	0,007	0,007
Overige specificaties				
Stand-by warmteverlies	P_{stby}	kW	0,154	0,165
NOx-uitstoot	NOx	mg/kWh	121	127
Geluidsvermogensniveau binnen	L_{WA}	dB(A)	57	57
Aanvullende informatie voor combinatieverwarmingstoestellen				
Opgegeven capaciteitsprofiel	–	–	M	M
Dagelijks elektriciteitsverbruik	Q_{elec}	kWh	0,201	0,207
Jaarlijks elektriciteitsverbruik	AEC	kWh	44	46
Dagelijks brandstofverbruik	Q_{fuel}	kWh	9,672	9,662
Jaarlijks brandstofverbruik	AFC	GJ	591	590
Energie-efficiëntie voor waterverwarming	η_{wh}	%	63	63
Energie-efficiëntieklasse voor waterverwarming	–	–	B	B

1) Hogetemperatuurbedrijf betekent een retourtemperatuur van 60 °C bij de inlaat van het cv-toestel en een aanvoertemperatuur van 80 °C bij de uitlaat van het cv-toestel.

2) Lagetemperatuurbedrijf betekent een retourtemperatuur (bij de inlaat van het cv-toestel) voor condensatieketels van 30 °C, voor cv-ketels van 37 °C en voor andere verwarmingstoestellen van 50 °C

Tabel 2 Productgegevens voor energieverbruik

Elektrisch schema



Afb. 1

- | | | | |
|------|--|-------|--|
| 4.1 | Ontstekingstransformator | 313 | Zekering T 0,5 A, DC 5 V |
| 6 | Temperatuurbegrenzer warmtewisselaar | 315 | Klemmenblok voor regelaar (EMS bus) |
| 6.1 | Rookgasbeveiliging (TTB) trekonderbreker | 319 | Klemmenblok voor boilerthermostaat of voor externe begrenzer |
| 6.2 | Rookgasbeveiliging verbrandingskamer | 328 | Netaansluiting 230 V/AC |
| 6.3 | NTC warm water (ZWC) | 328.1 | Brug |
| 18 | Cv-pomp | 413 | Volumestroommeter (turbine) (ZWC) |
| 32 | Ionisatie-elektrode | 428 | Aansluiting circulatiepomp (bouwzijdig) |
| 33 | Ontstekings elektrode | 432 | Boiler NTC (ZSC, toebehoren) |
| 36 | Aanvoertemperatuurvoeler | 463 | Diagnose-interface |
| 52 | Elektromagneet 1 | | |
| 52.1 | Elektromagneet 2 | | |
| 56 | Gasblok | | |
| 68 | Regelmagneetklep | | |
| 84 | Motor driewegkraan (ZWC, ZSC) | | |
| 135 | Hoofdschakelaar | | |
| 136 | Temperatuurregelaar vertrek CV-water | | |
| 151 | Zekering T 2,5 A, AC 230 V | | |
| 153 | Transformator | | |
| 161 | Brug | | |
| 300 | Codeerstekker | | |
| 302 | Aansluiting voor aarding | | |
| 303 | Aansluiting boiler NTC (ZSC) | | |
| 310 | Temperatuurregelaar warm water | | |
| 312 | Zekering T 1,6 A, DC 24 V | | |

Pompkarakteristiek (servicefunctie 1.C)

De pompkarakteristiek geeft aan hoe de cv-pomp wordt geregeld. De cv-pomp schakelt daarbij zodanig dat de gekozen pompkarakteristiek wordt aangehouden.

Veranderen van het veld is dan zinvol, wanneer een geringe restopvoerhoogte voldoende is, om de benodigde hoeveelheid cv-water te waarborgen.

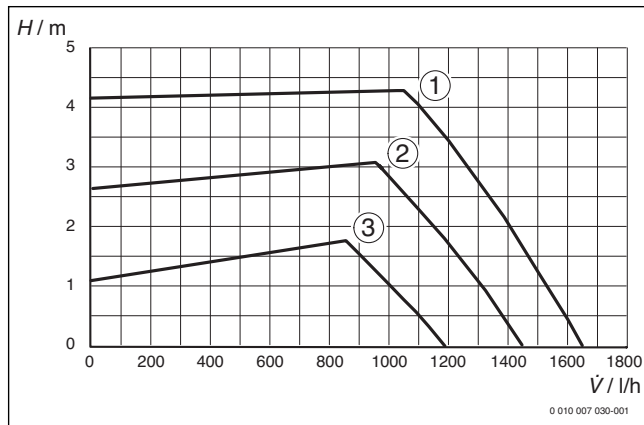


Om zoveel mogelijk energie te besparen en eventueel stromingsgeluiden zo gering mogelijk te houden een lagere curve kiezen.

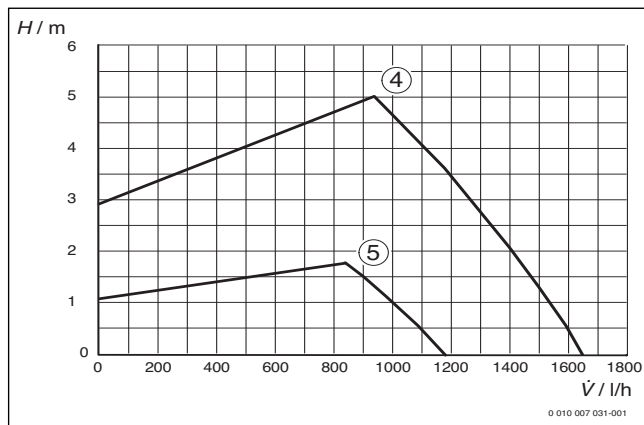
Als pompkarakteristiek kan worden gekozen:

- **00**: pompcurve instelbaar, → servicefunctie 1.d
- **01**: constante druk hoog, → karakteristiek 1, afb. 2
- **02**: constante druk middel, → karakteristiek 2, afb. 2
- **03**: constante druk laag, → karakteristiek 3, afb. 2
- **04**: proportionele druk hoog, → karakteristiek 4, afb. 3
- **05**: proportionele druk laag, → karakteristiek 5, afb. 3

Basisinstelling is 02.



Afb. 2 Constante druk



Afb. 3 Proportionele druk

Legenda bij afb. 2 t/m 3:

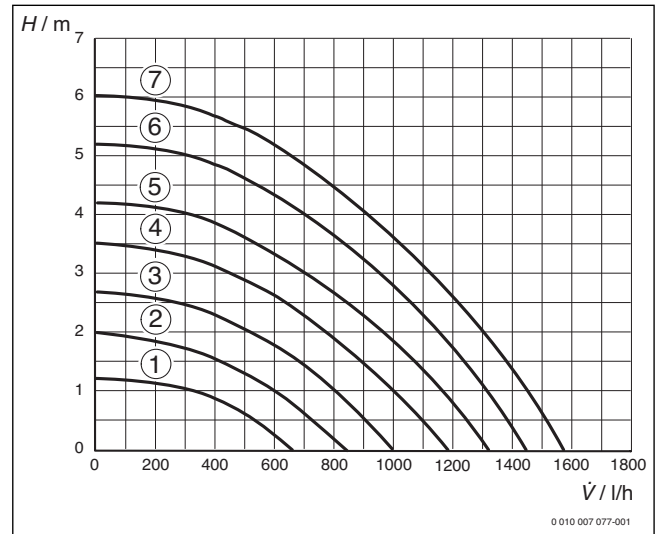
- 1-5 Pompkarakteristiek
- H Restopvoerhoogte
- \dot{V} Circulatiewaterhoeveelheid

Pompcurve (servicefunctie 1.d)

Deze servicefunctie komt overeen met de schakelaar pomptoerental en is alleen actief, wanneer bij pompkarakteristiek (servicefunctie 1.C) **00** werd gekozen.

Pompcurven 2 tot 7 → afb. 4

Basisinstelling is 07.



Afb. 4 Pompcurven

Legenda bij afb. 4:

- 1-7 Pompkarakteristiek (1: zonder functie)
- H Restopvoerhoogte
- \dot{V} Circulatiewaterhoeveelheid

Storingen

Display	Omschrijving	Verhelpen
A1	CV-pomp droog gelopen.	► Controleer de vuldruk van de cv-installatie en eventueel bijvullen en ontluften.
d5	Externe aanvoertemperatuursensor defect (evenwichtsfls). Externe aanvoertemperatuursensor werd als busdeelnemer herkend en dan omgezet.	► Controleer de temperatuursensor en de aansluitkabel op onderbreking of kortsluiting, eventueel vervangen. ► Controleer, of slechts één temperatuursensor is aangesloten, anders de tweede temperatuursensor verwijderen. ► Heatronic 3 naar basisinstelling terugzetten (servicefunctie 8.E), IPM 1 of IPM 2 op basisinstelling terugzetten en op verwarmingsregelaar de automatische systeemconfiguratie uitvoeren.

Tabel 3



Bosch Thermotechnik GmbH
Junkersstrasse 20-24
D-73249 Wernau/Germany