

# GC9000iWM

## Accessory / Accessoire / Zubehör



**BOSCH**



**JUNKERS**





## Inhaltsverzeichnis

ADG 8L DHW	7 738 112 125	5
ADG 18L HC	7 738 112 126	6
ADG 18L Solar	7 738 112 127	7
CS10 AS horiz.	7 738 112 112	8
CS11 AS vert.	7 738 112 113	9
CS12 AS vert. 1HK LL	7 738 112 114	10
CS13 AS vert. 2HK LL	7 738 112 115	12
CS14 AS vert. AS-HU	7 738 112 116	14
CS15 AS vert. Solar	7 738 112 117	15
CS17 Set Anschlussni	7 738 112 119	17
CS18 AS Verb.ltg. Pu	7 738 112 120	18
CS24 Anschluß Set A	7 738 112 129	19
CS27 Energiemeter	7 738 112 172	20
CS28 Anschluss-Set A	7 738 112 234	21
CS29 Anschluss-Set M	7 738 112 235	22
CS30 Anschluss-Set F	7 738 112 236	23
CS31 Condense 9000WM	7 738 112 228	24
CS32 Anschlusset SV-	7 738 112 288	26
NR. 862	7 719 002 072	27

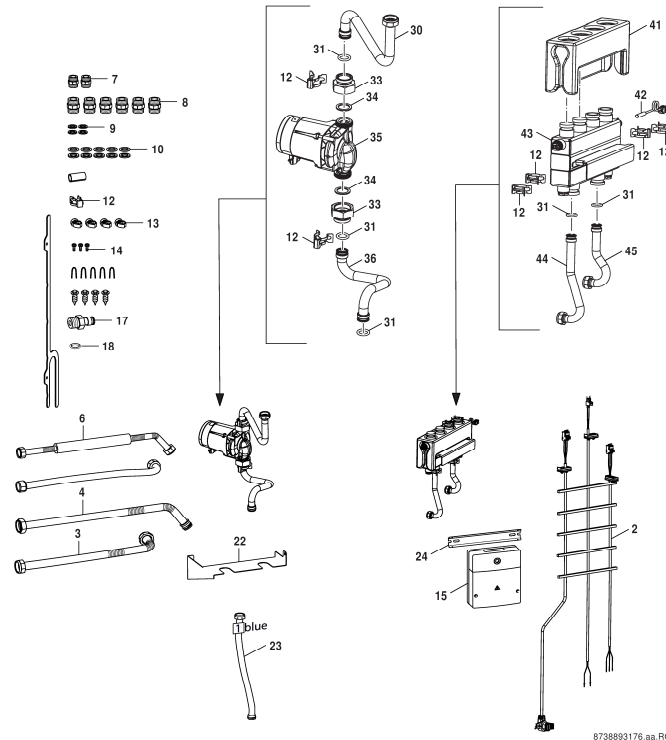










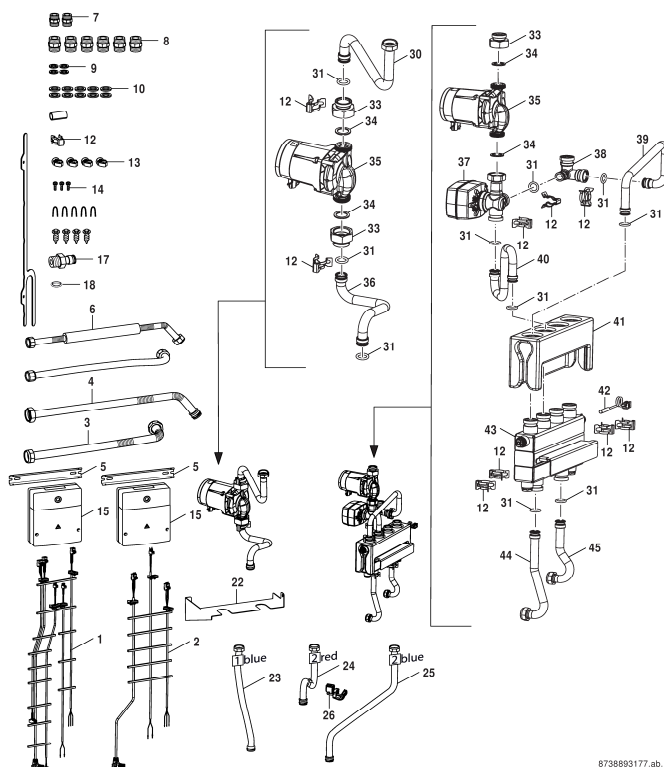


Pos	Bestell-Nr.	Bezeichnung	PG
2	8 718 669 014 0	Kabelbaum Heizkreis ungemischt kpl.	32
3	8 737 706 644 0	Rohr WW horizontal nummeriert	32
4	8 737 706 645 0	Rohr KW horizontal nummeriert	38
6	8 737 706 647 0	Rohr Zirkulation horizontal nummeriert	32
7	8 713 305 667 0	Doppelnippel 1/2"	21
8	8 713 305 666 0	Doppelnippel 3/4" (1x)	16
9	8 710 103 045 0	Dichtscheibe 1/2" (10x)	11
10	8 710 103 043 0	Dichtscheibe 3/4" (10x)	12
12	8 711 200 024 0	Klammer (10x) 18	22
13	8 718 667 584 0	Kabelhalter (10X)	20
14	2 910 611 432 0	Schraube 4,8x13 (10x)	08
17	8 718 668 781 0	Zwischenstück CH ADG	21
18	8 716 107 437 0	O-Ring 12.5x3 WRAS / KTW (10x)	15
22	8 718 668 091 0	Halterung Heizkreispumpen	24
23	8 718 668 674 0	Rohr 1 RL oben	26
24	8 718 668 538 0	Gleitschiene inclu.Schraube	22
30	8 718 666 026 0	Rohr 2 VL ungemischt oben	26
31	8 716 771 154 0	O-Ring 17x4 (10x)	12
33	8 718 667 225 0	Zwischenstück G1	25
34	8 710 103 046 0	Dichtscheibe 1" (10x)	12
35	8 718 668 600 0	Pumpe LLH	52
36	8 718 666 116 0	Rohr 2 VL ungemischt unten	26
41	8 718 667 624 0	Isolierung LLH	29
42	8 714 500 034 0	Sensor WW-NTC d6x40,6000mm	34
43	8 718 665 320 0	Verteiler Weiche	56
44	8 718 666 013 0	Rohr RL LLH	24

For:



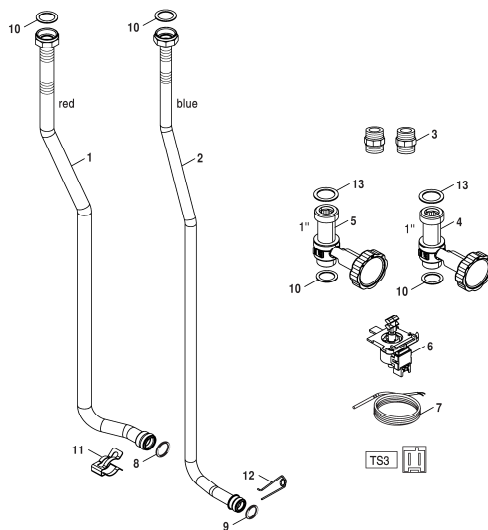
## CS13 AS vert. 2HK LL - 7738112115



Pos	Bestell-Nr.	Bezeichnung	PG
1	8 718 669 015 0	Kabelbaum Heizkreis gemischt kpl.	35
2	8 718 669 014 0	Kabelbaum Heizkreis ungemischt kpl.	32
3	8 737 706 644 0	Rohr WW horizontal nummeriert	32
4	8 737 706 645 0	Rohr KW horizontal nummeriert	38
5	8 718 668 538 0	Gleitschiene inclu.Schraube	22
6	8 737 706 647 0	Rohr Zirkulation horizontal nummeriert	32
7	8 713 305 667 0	Doppelnippel 1/2"	21
8	8 713 305 666 0	Doppelnippel 3/4" (1x)	16
9	8 710 103 045 0	Dichtscheibe 1/2" (10x)	11
10	8 710 103 043 0	Dichtscheibe 3/4" (10x)	12
12	8 711 200 024 0	Klammer (10x) 18	22
13	8 718 667 584 0	Kabelhalter (10X)	20
14	2 910 611 432 0	Schraube 4,8x13 (10x)	08
15	8 718 668 668 0	Steuergerät MM 100	47
17	8 718 668 781 0	Zwischenstück CH ADG	21
18	8 716 107 437 0	O-Ring 12.5x3 WRAS / KTW (10x)	15
22	8 718 668 091 0	Halterung Heizkreispumpen	24
23	8 718 668 674 0	Rohr 1 RL oben	26
24	8 718 666 024 0	Rohr 2 VL gemischt oben	26
25	8 718 669 264 0	Rohr 2 RL oben	27
26	8 714 500 117 0	Temperaturfühler	25
30	8 718 666 026 0	Rohr 2 VL ungemischt oben	26
31	8 716 771 154 0	O-Ring 17x4 (10x)	12
33	8 718 667 225 0	Zwischenstück G1	25
34	8 710 103 046 0	Dichtscheibe 1" (10x)	12
35	8 718 668 600 0	Pumpe LLH	52

For:



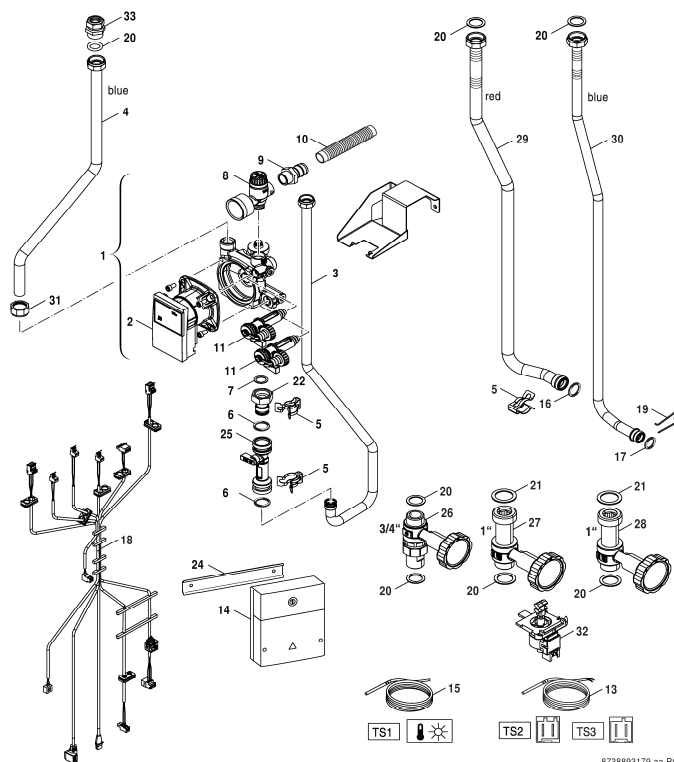


8738893178.aa.RO

Pos	Bestell-Nr.	Bezeichnung	PG
1	8 737 706 640 0	Rohr SHU VL	28
2	8 718 668 691 0	Baugruppe Rohr SHU RL	28
3	8 713 305 666 0	Doppelnippel 3/4" (1x)	16
4	8 718 668 726 0	Ventil Kugelhan mit Thermostat SHU VL	38
5	8 718 668 639 0	Ventil Kugelhahn Thermostat SHU RL	41
6	8 718 682 839 0	Stellmotor	34
7	8 714 500 034 0	Sensor WW-NTC d6x40,6000mm	34
8	8 716 771 154 0	O-Ring 17x4 (10x)	12
9	8 716 771 155 0	O-Ring 13,87x3,53 (10x)	22
10	8 710 103 043 0	Dichtscheibe 3/4" (10x)	12
11	8 711 200 024 0	Klammer (10x) 18	22
12	8 718 684 699 0	Haltefeder 18 mm (10x)	22
13	8 710 103 046 0	Dichtscheibe 1" (10x)	12
	7 738 112 192	Gasumbausatz GC9000iWM30/150 auf LPG	
	7 738 112 408	Conv-Kit GC9000iWM20/100-210S ->LPG BE	
	7 738 112 409	Conv-Kit GC9000iWM30/100-210S ->LPG BE	
	7 738 112 410	Conv-Kit GC9000iWM30/150 auf LPG BE	
	7 738 112 445	Gasartbausatz GC9000iWM20/100/150S ->LPG	
	7 738 112 446	Gasartbausatz GC9000iWM30/100/150S ->LPG	
	8 737 707 411 0	Gasumbausatz GC9000iWM30/150 auf H/L	17
	8 737 708 380	Gasartbausatz GC9000iWM20/100/150S ->NG	17
	8 737 708 381	Gasartbausatz GC9000iWM30/100/150S ->NG	17

For:

## CS15 AS vert. Solar - 7738112117



Pos	Bestell-Nr.	Bezeichnung	PG
1	8 718 665 359 0	Solarstation	65
2	8 737 707 016 0	Pumpenmotor	55
3	8 718 668 268 0	Rohr Solar RL Bypass für Puffer	29
4	8 737 706 639 0	Rohr SHU solar RL nummeriert	25
5	8 711 200 024 0	Klammer (10x) 18	22
6	8 716 771 154 0	O-Ring 17x4 (10x)	12
7	8 710 103 043 0	Dichtscheibe 3/4" (10x)	12
8	8 737 707 017 0	Sicherheitsventil Manometer	31
9	8 718 669 151 0	Adapter (Solarstation)	33
10	8 718 220 106 0	Schlauch	14
11	8 737 707 018 0	Einlass-/Auslaufventil	38
13	8 714 500 034 0	Sensor WW-NTC d6x40,6000mm	34
14	8 737 705 405	Regler MS100	50
15	8 747 208 172 0	Solarkollektor Fühler 35x6	32
16	8 716 771 154 0	O-Ring 17x4 (10x)	12
17	8 716 771 155 0	O-Ring 13,87x3,53 (10x)	22
18	8 718 669 013 0	Kabelbaum Solarmodul	32
19	8 718 684 699 0	Haltefeder 18 mm (10x)	22
20	8 710 103 043 0	Dichtscheibe 3/4" (10x)	12
21	8 710 103 046 0	Dichtscheibe 1" (10x)	12
22	8 718 668 212 0	Zwischenstück	23
24	8 718 668 538 0	Gleitschiene inclu.Schraube	22
25	8 718 667 312 0	RL Druckflussmessgerät	35
26	8 718 668 746 0	Ventil Kugelhahn solar VL buffer	39
27	8 718 668 726 0	Ventil Kugelhan mit Thermostat SHU VL	38
28	8 718 668 639 0	Ventil Kugelhahn Thermostat SHU RL	41

For:







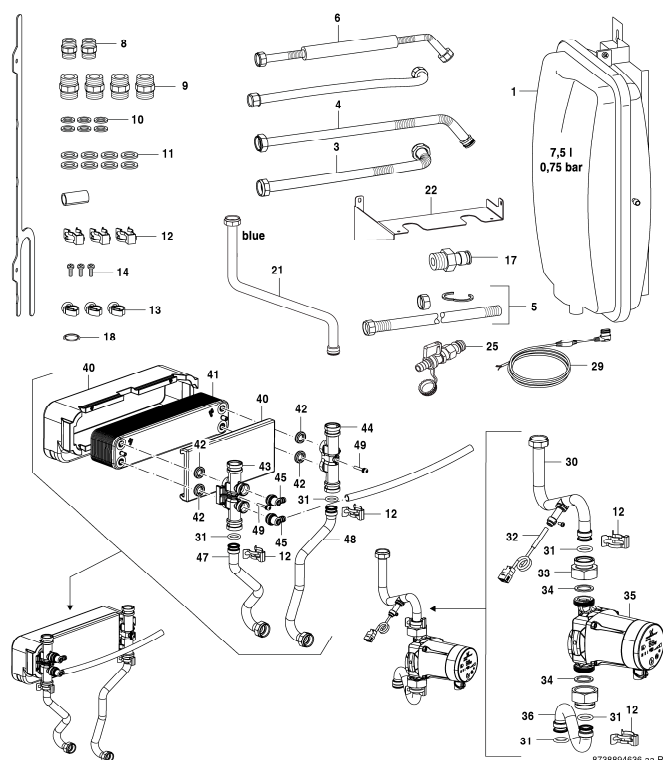












Pos	Bestell-Nr.	Bezeichnung	PG
1	8 718 672 268 0	Ausdehnungsgefaess	40
3	8 737 706 644 0	Rohr WW horizontal nummeriert	32
4	8 737 706 645 0	Rohr KW horizontal nummeriert	38
5	8 710 735 275 0	Anschlussrohr	35
6	8 737 706 647 0	Rohr Zirkulation horizontal nummeriert	32
7	8 713 305 667 0	Doppelnippel 1/2"	21
8	8 713 305 666 0	Doppelnippel 3/4" (1x)	16
9	8 710 103 045 0	Dichtscheibe 1/2" (10x)	11
10	8 710 103 043 0	Dichtscheibe 3/4" (10x)	12
12	8 711 200 024 0	Klammer (10x) 18	22
13	8 718 667 584 0	Kabelhalter (10X)	20
14	2 910 611 432 0	Schraube 4,8x13 (10x)	08
17	8 718 668 781 0	Zwischenstück CH ADG	21
18	8 716 107 437 0	O-Ring 12.5x3 WRAS / KTW (10x)	15
21	8 718 670 799 0	Rohr 1 Rücklauf	
22	8 718 668 091 0	Halterung Heizkreispumpen	24
25	8 718 671 419 0	Ventil KFE-Kugelhahn	
29	8 718 578 493 0	Anschlussleitung Pumpe mit NTC 1000mm	
30	8 718 671 372 0	Rohr 2 VL ungemischt oben kpl.	
31	8 716 771 154 0	O-Ring 17x4 (10x)	12
32	8 714 500 034 0	Sensor WW-NTC d6x40,6000mm	34
33	8 718 667 225 0	Zwischenstück G1	25
34	8 710 103 046 0	Dichtscheibe 1" (10x)	12
35	8 718 668 600 0	Pumpe LLH	52
36	8 718 670 800 0	Baugruppe Pumpe CH Systemtrennung	
40	8 737 707 787 0	Isolierung Set	

For:









**BOSCH**

Bosch Thermotechnik GmbH  
Junkersstr. 20-24  
D-73249 Wernau / Germany