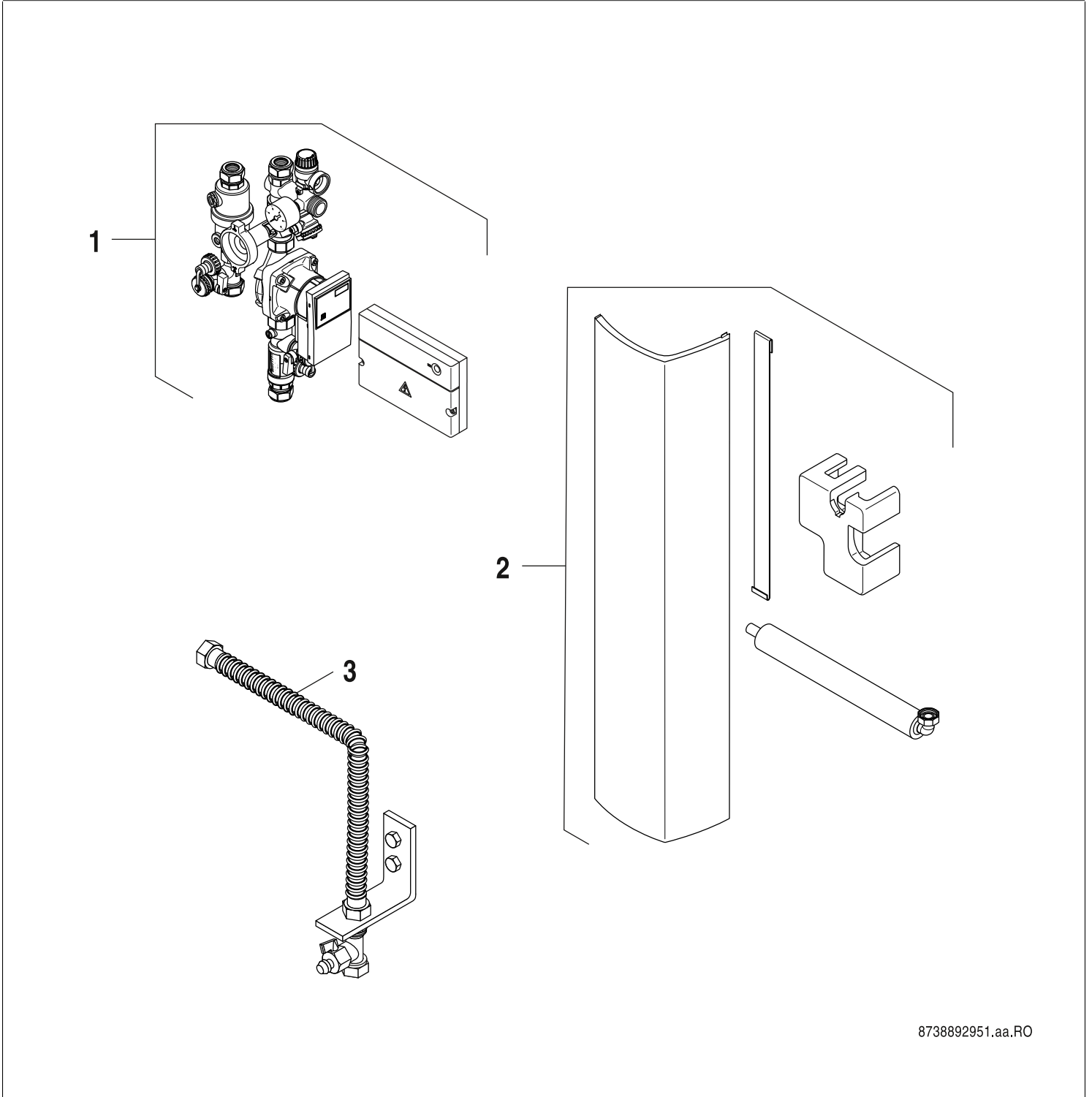


AGS5 T MS100



8738892951.aa.RO

[de] Wichtige Hinweise zur Installation/Montage

Die Installation/Montage muss durch eine für die Arbeiten zugelassene Fachkraft unter Beachtung der geltenden Vorschriften erfolgen.

[en] Important notes on installation/assembly

The installation/assembly must be carried out by a qualified contractor, following these instructions and in compliance with the applicable regulations.

[fr] Instructions importantes pour l'installation/le montage

L'installation/le montage doit être effectué(e) par un spécialiste qualifié pour les opérations concernées et dans le respect de la présente notice et des prescriptions applicables.

[bg] Важни указания във връзка с инсталацията/монтажа

Инсталацията/монтажът трябва да се извършва от лицензиран за работите специалист в съответствие с настоящото ръководство и с приложимите разпоредби.

[cs] Důležité pokyny k instalaci/montáži

Instalaci/montáž musí při dodržení pokynů uvedených v tomto návodu a platných předpisů provést odborný pracovník s příslušným oprávněním pro tyto práce.

[da] Vigtige anvisninger til installationen/monteringen

Installationen/monteringen skal foretages af en godkendt installatør under overholdelse af denne vejledning og de gældende forskrifter.

[el] Σημαντικές υποδείξεις για την εγκατάσταση/συναρμολόγηση

Η εγκατάσταση/τοποθέτηση πρέπει να ανατίθεται σε εκπαιδευμένο για τις συγκεκριμένες εργασίες τεχνικό προσωπικό με τήρηση αυτών των οδηγιών καθώς και των σχετικών προδιαγραφών.

[es] Indicaciones importantes para instalación/montaje

La instalación/el montaje debe realizarla personal especializado que esté autorizado para realizar estos trabajos y que tenga en cuenta estas instrucciones y la normativa vigente.

[et] Olulised juhised paigaldamiseks/montaažiks

Paigaldamist/montaaži tohib läbi viia vaid selleks volitusi omav spetsialist, arvestades kehtivaid nõudeid.

[nl-BE] Belangrijke aanwijzingen betreffende de installatie/montage

De installatie/montage moet worden uitgevoerd door een voor de werkzaamheden geautoriseerde installateur rekening houdend met deze handleiding en de geldende voorschriften.

[fi] Tärkeitä asennus- ja kokoonpano-ohjeita

Näihin töihin hyväksytyin ammattiasentajan pitää suorittaa asennus- ja kokoonpanotyöt voimassa olevien määräysten mukaisesti.

[hu] Fontos tudnivalók az installáláshoz/szereléshez

A telepítést/szerelést egy, a munkálatokra felhatalmazott szakembernek kell végeznie, jelen utasítás és az érvényes előírások figyelembevételével.

[it] Avvertenze importanti per l'installazione/il montaggio

L'installazione/il montaggio deve aver luogo ad opera di una ditta specializzata ed autorizzata in osservanza di queste istruzioni e delle direttive vigenti.

[ka] მნიშვნელოვანი მითითებები ინსტალაციისთვის/მონტაჟისთვის

ინსტალაცია/მონტაჟი უნდა განხორციელდეს სამუშაოებისთვის დაშვებული კვალიფიციური პერსონალის მიერ, მოქმედი განაწესის დაცვით.

[lt] Svarbios instaliavimo ir (arba) montavimo nuorodos

Instaliavimo / montavimo darbus, laikydamiės šios instrukcijos reikalavimų ir galiojančių taisyklių, privalo atlikti šioms darbams įgalioti specialistai.

[lv] Svarīgi norādījumi par iekārtas uzstādīšanu / montāžu

Uzstādīšanu/montāžu jāveic atbilstošajiem darbiem sertificētam speciālistam, ievērojot šo instrukciju un spēkā esošos noteikumus.

[nl] Belangrijke aanwijzingen betreffende de installatie/montage

De installatie/montage moet door een erkend installateur volgens de geldende voorschriften worden uitgevoerd.

[no] Viktig informasjon om installasjon/montering

Installasjonen/monteringen skal gjennomføres av autoriserte installatører, og installasjonsanvisningen samt gjeldende forskrifter skal følges.

[pl] Ważne wskazówki dotyczące instalacji/montażu

Instalację/montaż powinien wykonać specjalista uprawniony do tego typu prac z uwzględnieniem informacji podanych w niniejszej instrukcji oraz aktualnie obowiązujących przepisów.

[pt] Indicações importantes relativas à instalação/montagem

A instalação/montagem deve ser efectuada por um técnico autorizado para os trabalhos, respeitando este manual e as prescrições válidas.

[ro] Indicații importante privind instalarea/montajul

Instalarea/montajul trebuie realizate de către un specialist autorizat pentru lucrările respective, respectându-se prezentele instrucțiuni și prescripțiile valabile.

[ru] Важные указания по подключению/монтажу

Подключение/монтаж должны выполнять только специалисты, имеющие допуск к выполнению таких работ, при соблюдении требований этой инструкции и действующих норм и правил.

[sk] Dôležité pokyny týkajúce sa inštalácie/montáže

Inštaláciu/montáž musí vykonať odborný personál, ktorý má oprávnenie pre výkon týchto prác, pričom musí dodržiavať pokyny uvedené v tomto návode a platné predpisy.

[sl] Pomembni napotki za namestitvev/montažo

Inštalacija/montažo lahko izvede samo pooblaščen strokovnjak ob upoštevanju teh navodil in veljavnih predpisov.

[sr] Važna uputstva za ugradnju i montažu

Ovu instalaciju/montažu moraju da obave stručna lica koja su ovlašćena za obavljanje takvih radova u skladu sa ovim uputstvom i važećim propisima.

[sv] Viktiga anvisningar för installation/montering

Installationen/monteringen måste utföras av en behörig och tekniskt utbildad person enligt denna anvisning samt gällande föreskrifter.

[tr] Kurulum/Montaj ile ilgili önemli uyarılar

Kurulum/montaj, bu çalışmalarını yapmasına müsaade edilen uzman kişiler tarafından işbu kılavuz ve geçerli yönetmelikler dikkate alınarak yapılmalıdır.

[uk] Важливі вказівки щодо установки/монтажу

Встановлення/монтаж повинні виконувати фахівці, що допущені до виконання таких робіт, із дотриманням цієї інструкції та діючих приписів.

[zh] 安装方面的重要提示

安装和组装工作必须由经过许可的专业人员进行，同时必须遵守本说明书和现行法规的相关要求

[ar] ملاحظات هامة للتركيب/التجميع

يجب أن يتم التركيب/التجميع من قبل متخصص مصرح له بالعمل، مع مراعاة اللوائح السارية.

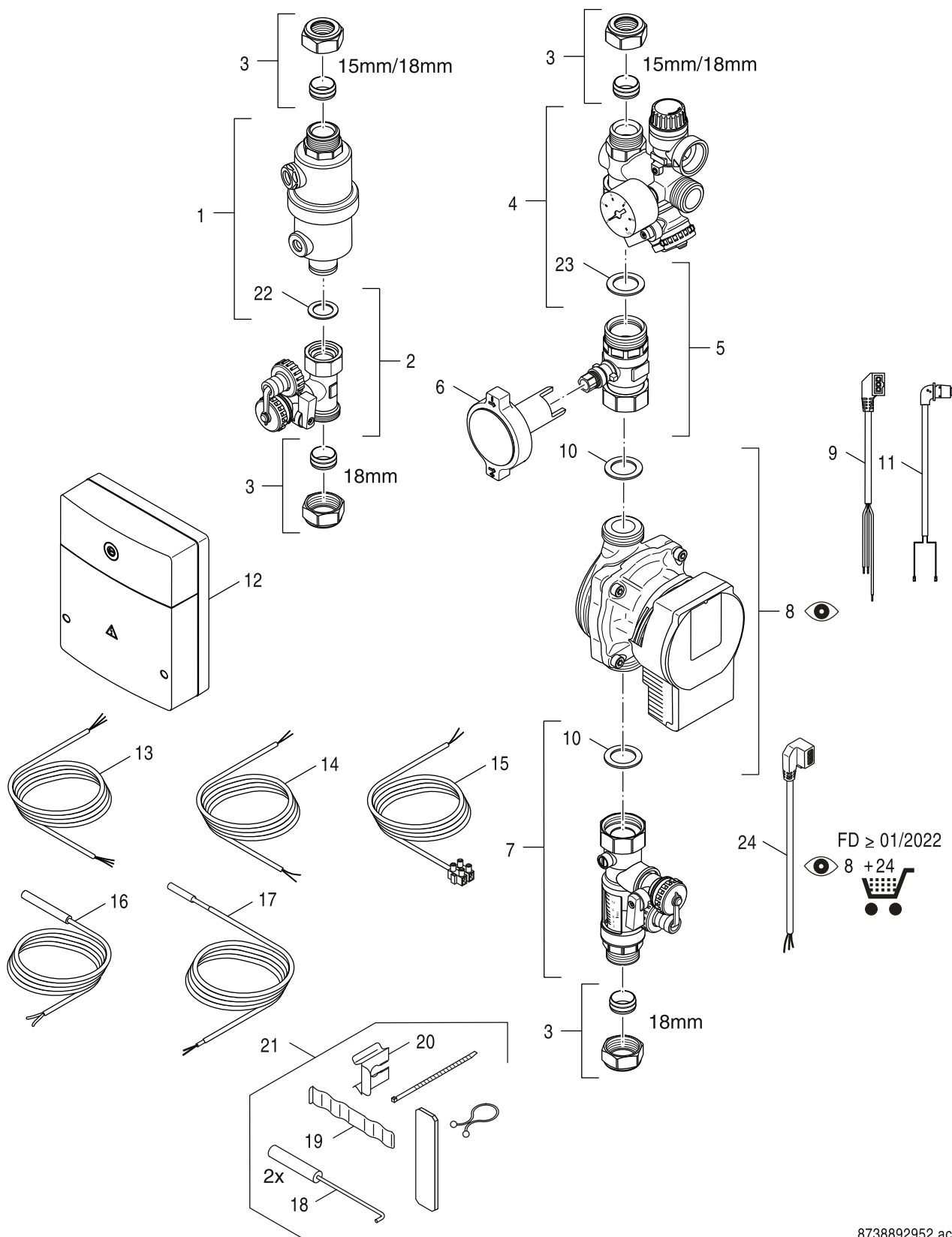
[fa] تذکرات مهم درباره نصب/مونتاژ

نصب/مونتاژ باید توسط فردی حرفه ای که مجاز به انجام این کار است، و همچنین با توجه کامل به مقررات مربوطه انجام شود.

Ersatzteilliste
Spare parts list

Liste des pièces de rechange
Lista parti di ricambio

Onderdelenlijst
Lista de repuestos



8738892952.ac.RO

Solarstation AGS5 T / MS100
Solar pump station AGS5 T / MS100
Station solaire AGS5 T / MS100
Stazione solare AGS5 T / MS100
Zonnestation AGS5 T / MS100
Módulo solar AGS5 T / MS100

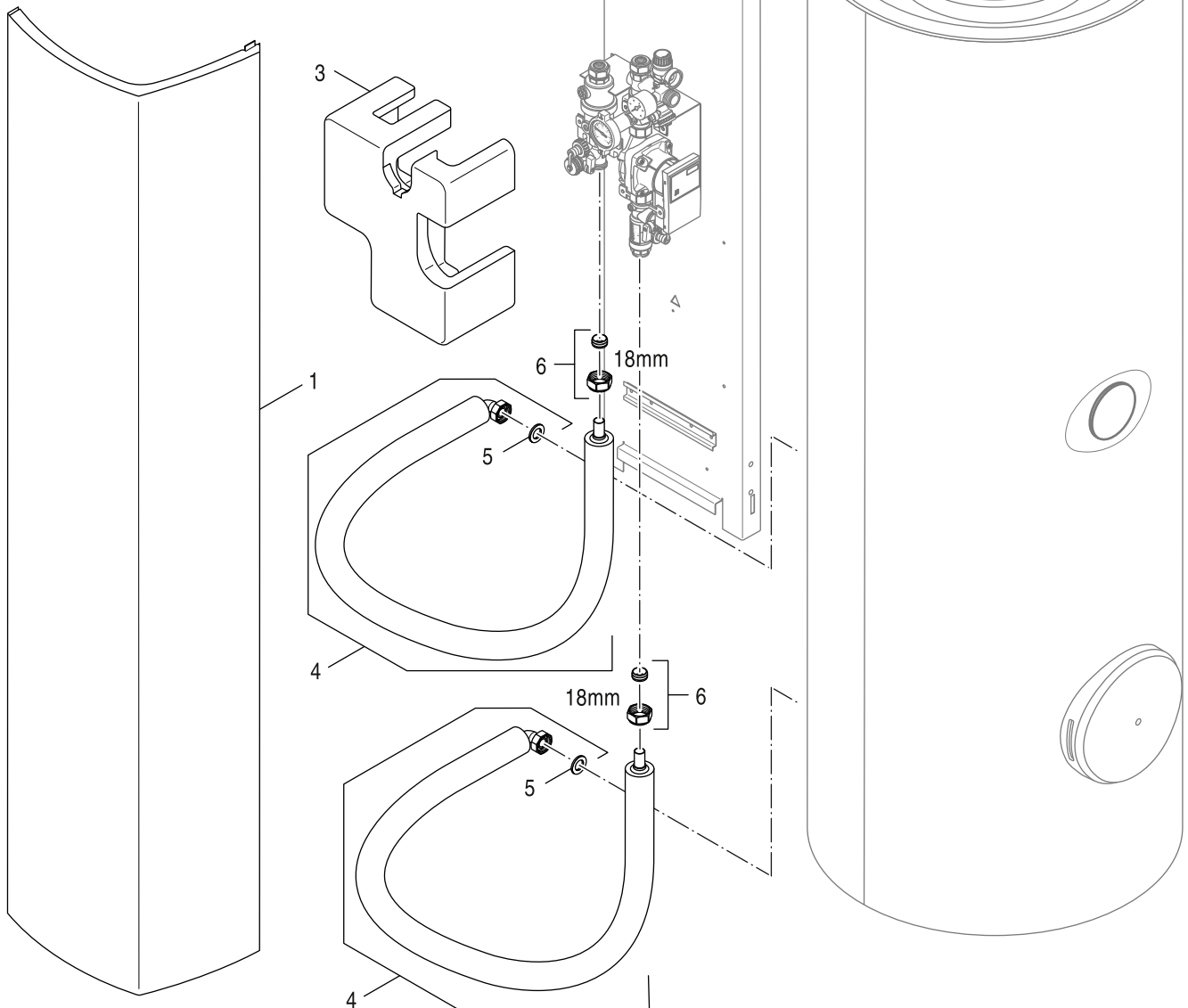
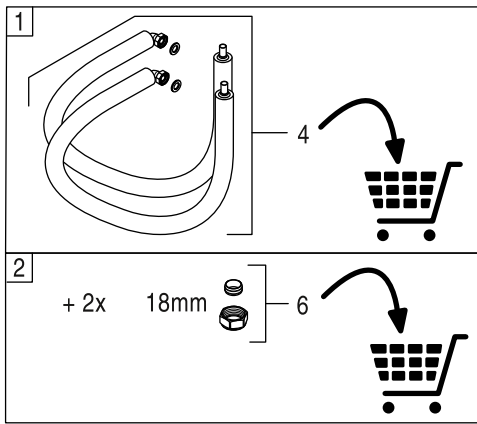
AGS5 T MS100

1

Ersatzteilliste
Spare parts list

Liste des pièces de rechange
Lista parti di ricambio

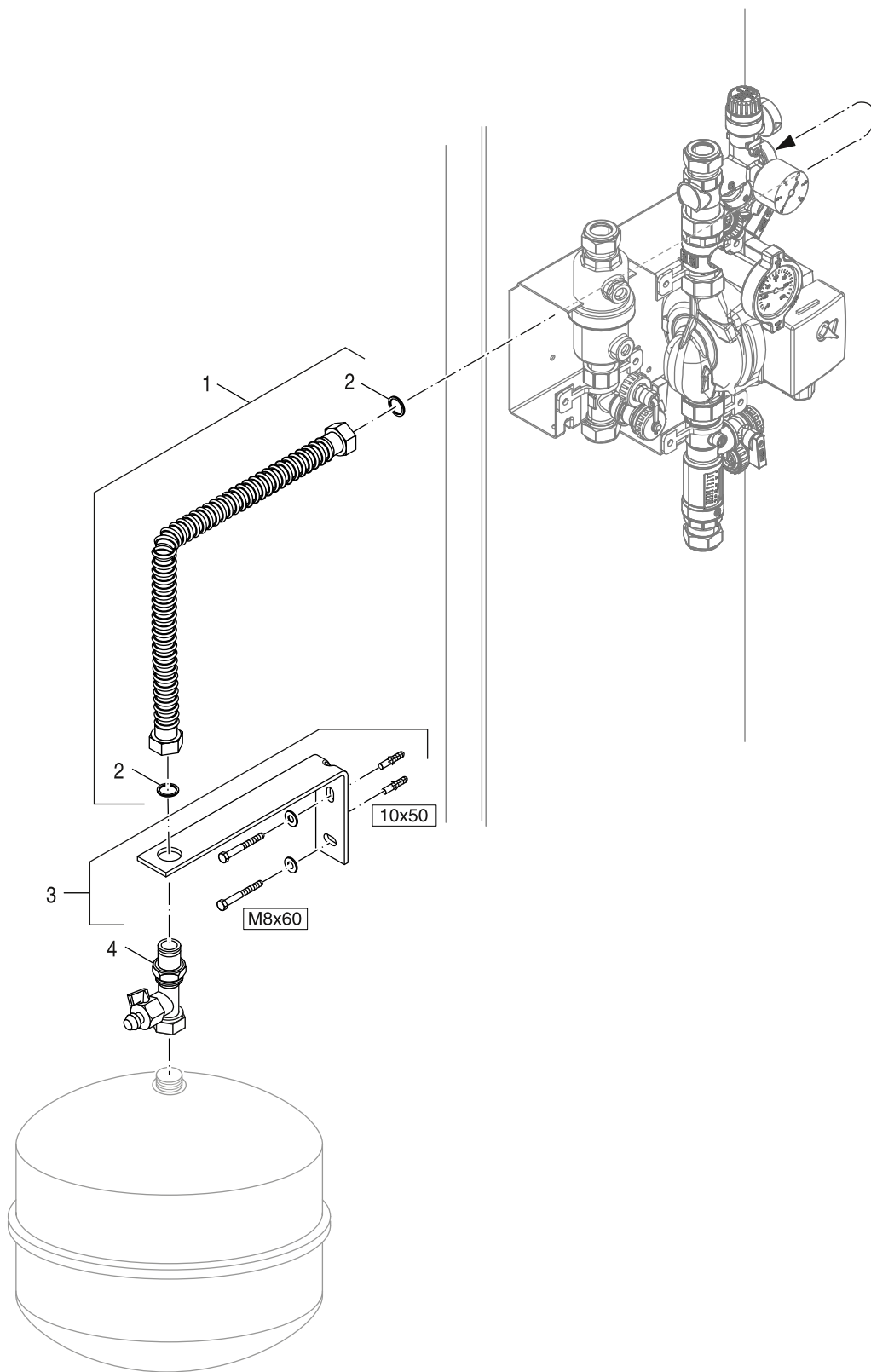
Onderdelenlijst
Lista de repuestos



8738892930.aa.RO

2
Montageplatte
Mounting plate
Plaque de montage
Piastra di montaggio
Montageplaat
Placa de montaje

AGS5 T MS100



8738893091.aa.RO

3

Ausdehnungs-Anschluss-Set Solar 1m
Connection set Solar 1m
Kit de raccordement Solar 1m
Set di collegamento Solar 1m
Aansluitset Solar 1m
Juego piezas de conexión Solar 1m

AGS5 T MS100

Übersetzungsliste List of translations		Liste des traductions Traduzione delle descrizioni		Vertalinglijst Lista de traducciones	
Pos	Description	Denomination	Descrizione	Benaming	Descripción
1	Element of construction	Groupe de construction	Gruppo di costruzione	Montagegroep	Grupo de construcción
1	Air vent	Bouteille Vent	Disaeratore automatico	Vent fles	Botella de ventilador
2	Fill and drain valve	Robinet de remplissage et de vidange	Rubinetto di carico e scarico	Vul- en aftapkraan	llave de llenado y vaciado
3	Nut 3/4" - clamping ring 18 mm	Écrou 3/4" - Bague de serrage 18 mm	Dado 3/4" - anello di serraggio 18 mm	Moer 3/4" - klemring 18 mm	Tuerca 3/4" - clip 18mm
3	Nut 3/4" - clamping ring 15 mm	Écrou 3/4" - Bague de serrage 15 mm	Dado 3/4" - anello di serraggio 15 mm	Moer 3/4" - klemring 15 mm	Tuerca 3/4" - clip 15mm
4	Safety assembly	Groupe de sécurité	Gruppo sicurezze	Veiligheidsgroep	Grupo de seguridad
5	Valve with gravity brake	Valve avec frein gravité	Valvola con Gravity freno	Ventiel met Gravity rem	Válvula con freno de gravedad
6	Valve handle blue	Valve poignée bleue	Valve maniglia blu	Valve handvat blauw	Valvula manual azul
7	Valve Flowmeter single pack	Débitm#tre	Misuratore di portata	Stromingsmeter	Caudalímetro
8	Pump Para ST 15-130/7-50/ iPWM2-6	Pompe Para ST 15-130/7-75/ iPWM2-6	Circolatore Para ST 15-130/7-75/iPWM2-6	Pomp Para ST 15-130/7-75/ iPWM2-6	Bomba Para ST 15-130/7-75/ iPWM2-6
9	Cable pump 2,5m 230V	Câble pompe 2,5m 230V	Cavo Pompa 2,5m 230V	Kabel pomp 2,5m 230V	Cables bomba 2,5m 230V
10	Gasket 30x21x2 (2x)	Joint 30x21x2 (2x)	Guarnizione 30x21x2 (2x)	Pakking 30x21x2 (2x)	Junta 30x21x2 (2x)
11	Cable 2,5m PWM	Câble 2,5m PWM	Cavo 2,5m PWM	Kabel 2,5m PWM	Cables 2,5m PWM
12	Programmer MS100 packed	Régulateur MS100	Regolatore MS100	Regelaar MS100	Aparato de regulación MS100
13	Cable 230V	CABLE 230V	Cavo 230V	Kabel 230V	Cable 230V
14	Bus cable	Cable de BUS	Cavo Bus	BUS-kabel	Cable bus
15	Cable 2x0,5 for probe	Câble 2x0,5 pour la sonde	Cavo 2x0,5 per la sonda	Kabel 2x0,5 voor sonde	Cable 2x0,5 para el sensor
16	SF4 Cylinder temperature sensor	SONDE BALLON COMPLEMENTAIRE NTC12	SF4 Sensore temperatura	'SF4'Boiler temp. Voeler	SF4 Sensor temp. Acumulador
17	Solar collector sensor 35x6 2500mm 20k	Sonde capteur solaire 35x6 2500mm 20k	Sonda collectore solare 35x6 2500mm 20k	Zonnecollectorsensor 35x6 2500mm 20k	Sonda colector solar 35x6 2500mm 20k
18	Spacer for 1/4-circle sensor (1x)	SONDE FICTIVE 1/4 (1x)	Sonda orba 1/4 (1x)	Afstandhouder voor 1/4-ronde sensor	Retenedor para sondas 1/4 (1x)
19	Spring compensating (5x) packed	RESSORT DE COMPENSATION (5x)	Compensatore (5x)	Aandrukveer voor voeler (5x)	Chapa para sonda (5x)
20	Sensor holder (2x)	FIXATION SONDE (2x)	Alloggiamento della sonda (2x)	Borgklem voor voeler (2x)	Clip de sujeción para sondas (2x)
21	Cylinder connection kit ASU (sensor FW)	RACCORD ASV POUR SU W	ASU SET SPESSORI SONDA	ASU opvulstukken boilerhuls DN 3/4"	Kit ASU para sonda FB
22	Gasket 24,3x16,2x2 (10x)	Joint 24,3x16,2x2 (10x)	Guarnizione 24,3x16,2x2 (10x)	Pakking 24,3x16,2x2 (10x)	Junta 24,3x16,2x2 (10x)
23	O-Ring 20x3 (10x)	O-Ring 20x3 (10x)	O-Ring 20x3 (10x)	O-Ring 20x3 (10x)	O-Ring 20x3 (10x)
24	Cable pump 230V 2,5m PR60 packed	Câble pompe 230V 2,5m PR60	Cavo Pompa 230V 2,5m PR60	Kabel pomp 230V 2,5m PR60	Cables bomba 230V 2,5m PR60
2	Element of construction	Groupe de construction	Gruppo di costruzione	Montagegroep	Grupo de construcción
1	Cover	Couvercle	Copertura	Afdekking	Recubrimiento
2	Bracket V2 single pack	Crochets de fixation V2	Ganci di fissaggio V2	Bevestigingshaak V2	Fijación de los ganchos V2
3	Insulation solar group	Isolation groupe solaire	Coibentazione gruppo solare	Isolatie zonnegroep	Aislamiento grupo solar
4	Tube Flex Solar 940mm Cpl packed (2pc)	Solaire tuyau 940mm isolée (2x)	Sotar tubo flessibile 940mm isolati (2x)	Zonne-slang 940mm ge#soleerd (2x)	Solar manguera 940mm con aislamiento 2x
5	Gasket D30x20x2,5 (2x)	Joint D30x20x2,5 (2x)	Guarnizione D30x20x2,5 (2x)	Pakking D30x20x2,5 (2x)	Junta D30x20x2,5 (2x)

Übersetzungsliste
List of translations

Liste des traductions
Traduzione delle descrizioni

Vertalinglijst
Lista de traducciones

Pos	Description	Denomination	Descrizione	Benaming	Descripción
6	Nut 3/4" - clamping ring 18 mm	Écrou 3/4" - Bague de serrage 18 mm	Dado 3/4" - anello di serraggio 18 mm	Moer 3/4" - klemring 18 mm	Tuerca 3/4" - clip 18mm
3	Element of construction	Groupe de construction	Gruppo di costruzione	Montagegroep	Grupo de construccion
1	Tube flute steel DN16 1000mm packed	Flexible métallique DN16 1000mm	Tubo metallico ondulado DN16 1000mm	Flexibele leiding DN16 1000mm	Manguera ondulada de metal DN16 1000mm
2	Seal D19x24.3x2mm AFM34 (5x)	Joint D19x24,3x2mm AFM34 (5x)	Guarnizione D19x24,3x2mm AFM34 (5x)	pakking D19x24,3x2mm AFM34 (5x)	Junta D19x24,3x2mm AFM34 (5x)
3	Wall bracket expansion vessel solar	Barre d'accrochage solaire	Supporto a parete Vaso d'espansione	Steunbeugel zonne	Soporte Pared vaso expansión solar
4	Valve w/ cap G3/4" sp	Vanne de sécurité G3/4"	Valvola di intercettazione G3/4"	Kappenventiel G3/4"	Válvula de caperuza G3/4"

Gerätetypen Types of appliances	Types de chaudières Tipo apparecchi	Toesteltypes Tipos de aplicaciones	
Gerät Appliance Chaudière Apparecchio Toestel Aparato	Bestell-Nr. Ordering no. Numéro de commande N° d'ordine Bestelnummer Número el ordenar	Land Country Pays Paese Land Paese	Bemerkungen Remarks Remarques Osservazioni Opmerkingen Observaciones
Solarstation AGS5 T / MS100	8 718 543 210	Belgien, Deutschland, Dänemark, Italien, Sch	



Bosch Thermotechnik GmbH
Sophienstr. 30-32
D-35576 Wetzlar / Germany