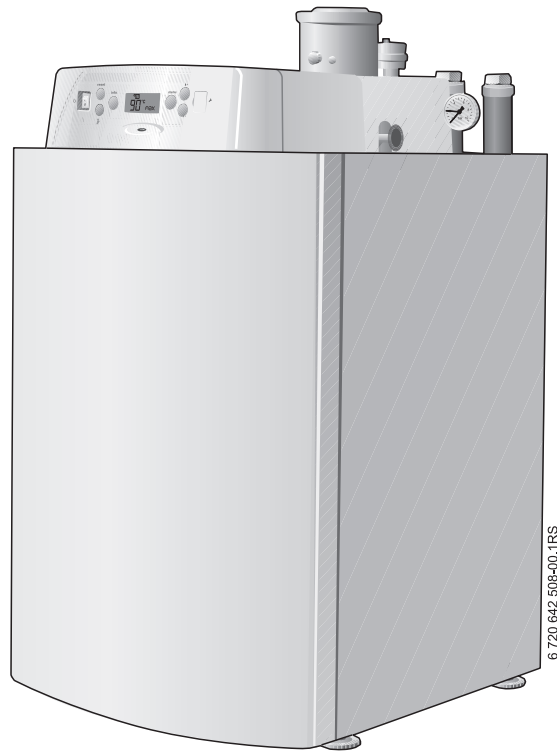


Gebruikershandleiding

# SUPRAPUR

Condensatieketel voor stookolie



KUB 19-3  
KUB 27-3

6 720 802 563 (2013/01) BE

 **JUNKERS**  
Groep Bosch

### Voorwoord

Geachte klant,

Warmte voor het leven - dit motto heeft bij ons een lange traditie. Warmte is voor mensen een basisbehoefte. Zonder warmte voelen wij ons niet prettig; en pas de warmte, maakt van ons huis een behaaglijke plek. Al meer dan 100 jaar ontwikkelt Junkers daarom oplossingen voor warmte, tapwater en ruimteklimaat, die net zo veelzijdig zijn als uw wensen.

U heeft voor een kwalitatief hoogwaardige Junkers oplossing gekozen en daarmee een goede keus gedaan. Onze producten werken met de meest moderne technologieën en zijn betrouwbaar, energiezuinig en werken geruisloos - zo kunt u rustig van de warmte genieten.

Wanneer u met uw Junkers product een keer tegen vragen aanloopt, neem dan contact op met uw Junkers installateur. Hij helpt u graag verder. Is de installateur een keertje niet bereikbaar? Dan staat onze servicedienst u 24 uur per dag ter beschikking. Meer informatie daarover vindt u op de achterkant.

Wij wensen u veel plezier met uw nieuwe Junkers product.

Uw Junkers team

---

## Inhoudsopgave

---


|          |  |           |
|----------|--|-----------|
| <b>1</b> | <b>Toelichting bij de symbolen en veiligheidsaanwijzingen ...</b>          | <b>4</b>  |
| 1.1      | Toelichting van de symbolen .....  | 4         |
| 1.2      | Veiligheidsaanwijzingen .....  | 4         |
| <b>2</b> | <b>Gegevens betreffende het product .....</b>                              | <b>5</b>  |
| 2.1      | EG-conformiteitsverklaring .....   | 5         |
| 2.2      | Bedoeld gebruik .....  | 5         |
| 2.3      | Kwaliteit van het cv-water .....   | 5         |
| 2.4      | De juiste brandstof .....  | 5         |
| 2.5      | Productbeschrijving .....  | 6         |
| 2.5.1    | Hoofdcomponenten van de ketel .....  | 6         |
| <b>3</b> | <b>Bediening .....</b>   | <b>7</b>  |
| 3.1      | Overzicht bedieningselementen .....  | 7         |
| 3.2      | Menustructuur .....  | 8         |
| 3.2.1    | Statusindicatie .....  | 8         |
| 3.2.2    | Menu "Informatie" .....  | 8         |
| 3.2.3    | Menu "Storingshistorie" .....  | 9         |
| 3.2.4    | Menu "Instellingen" .....  | 10        |
| 3.2.5    | Toetsblokkering .....  | 11        |
| <b>4</b> | <b>CV-installatie gebruiken .....</b>                                      | <b>11</b> |
| 4.1      | CV-installatie gebruiksklaar maken .....                                   | 11        |
| 4.2      | CV-installatie inschakelen .....   | 11        |
| 4.3      | Bedrijfsdruk controleren, cv-water bijvullen<br>en ontluichten .....       | 12        |
| 4.3.1    | Controleren bedrijfsdruk .....   | 12        |
| 4.3.2    | CV-water bijvullen en ontluichten .....                                    | 12        |
| <b>5</b> | <b>CV-installatie buiten bedrijf stellen .....</b>                         | <b>13</b> |
| 5.1      | De cv-installatie via de bedieningseenheid<br>buiten bedrijf stellen ..... | 13        |
| 5.2      | CV-installatie in noodsituatie buiten bedrijf stellen ...                  | 13        |
| <b>6</b> | <b>Milieubescherming/afvoeren .....</b>                                    | <b>13</b> |
| <b>7</b> | <b>Inspectie en onderhoud .....</b>  | <b>14</b> |
| 7.1      | Waarom is regelmatig onderhoud belangrijk? .....                           | 14        |
| 7.2      | Reiniging en verzorging .....  | 14        |
| <b>8</b> | <b>Instructies om energie te besparen .....</b>                            | <b>14</b> |
| <b>9</b> | <b>Storingen .....</b>   | <b>14</b> |
| 9.1      | Storingen oplossen .....   | 14        |
| 9.2      | Servicemeldingen .....   | 14        |
| 9.2.1    | Storingsmeldingen .....  | 15        |
| 9.2.2    | Storingen herkennen .....  | 15        |
| 9.3      | Branderstoringen verhelpen .....   | 15        |
|          | <b>Trefwoordenregister .....</b>   | <b>16</b> |

---

# 1 Toelichting bij de symbolen en veiligheidsaanwijzingen

## 1.1 Toelichting van de symbolen

### Waarschuwing




Waarschuwingssaanwijzingen in de tekst worden aangegeven met een gevarendriehoek met grijze achtergrond en een kader.

Signaalwoorden voor een waarschuwingssaanwijzing geven de soort en de ernst van de gevolgen aan, wanneer de maatregelen ter voorkoming van het gevaar niet gerespecteerd worden.

- **OPMERKING** betekent dat materiële schade kan ontstaan.
- **VOORZICHTIG** betekent, dat licht tot middelzwaar persoonlijk letsel kan ontstaan.
- **WAARSCHUWING** betekent dat zwaar lichamelijk letsel kan ontstaan.
- **GEVAAR** betekent dat er levensgevaarlijk lichamelijk letsel kan ontstaan.

### Belangrijke informatie



Belangrijke informatie, zonder gevaar voor mens of materialen, wordt met het nevenstaande symbool gemarkeerd. Dit wordt gescheiden van de tekst door een lijn onder en boven de tekst.

### Aanvullende symbolen

| Symbool | Betekenis  |
|---------|--|
| ▶       | Handelingsstap   |
| →       | Kruisverwijzing naar andere plaatsen in het document of naar andere documenten |
| •       | Opsomming/lijtpositie  |
| -       | Opsomming/lijtpositie (2e niveau)  |

Tabel 1

## 1.2 Veiligheidsaanwijzingen

### Gevaar bij rookgaslucht

- ▶ CV-installatie uitschakelen.
- ▶ Ramen en deuren openen.
- ▶ Informeer een erkend installateur.

### Bij ketels met open bedrijf: vergiftigingsgevaar door rookgassen bij ontoereikende verbrandingsluchttoevoer

- ▶ Verbrandingsluchttoevoer waarborgen.
- ▶ Be- en verluchttingsopeningen in deuren, vensters en wanden niet afsluiten of verkleinen.
- ▶ Waarborg voldoende verbrandingsluchttoevoer ook bij naderhand ingebouwde apparaten, bijv. bij afvoerluchtventilatoren en keukenventilatoren en airconditioningsystemen met afvoer naar buiten toe.
- ▶ Waarborg, dat er geen mechanische luchtafvoerinstallaties de verbrandingslucht uit de plaatsingsruimte nemen (bijv. afzuigkappen, wasdrogers, ventilators).
- ▶ Bij onvoldoende verbrandingsluchttoevoer mag de ketel niet in bedrijf worden gesteld.

### Schade door bedieningsfouten

Bedieningsfouten kunnen persoonlijk letsel en/of materiële schade tot gevolg hebben.

- ▶ Waarborg dat kinderen de ketel niet zonder toezicht bedienen of ermee spelen.
- ▶ Waarborg dat alleen personen toegang hebben, die in staat zijn, de ketel deskundig te bedienen.

### Opstelling en ombouw

- ▶ Installatie en instelling van de brander en het regeltoestel volgens de voorschriften is een voorwaarde voor een veilig en economisch gebruik van het cv-toestel.
- ▶ CV-ketel alleen door een erkend installateur laten opstellen en ombouwen.
- ▶ Rookgasafvoerende delen in geen geval wijzigen.
- ▶ Alleen gekwalificeerde elektrotechnici mogen elektrotechnische werkzaamheden uitvoeren.
- ▶ Uitloop van de veiligheidskleppen nooit afsluiten. Tijdens het opwarmen kan water uit de veiligheidsklep van de boiler komen.

### Gevaar door explosieve en licht ontvlambare materialen

- ▶ Licht ontvlambare materialen (papier, gordijnen, kleding, verdunning, verf enz.) niet opslaan of gebruiken in de nabijheid van de cv-ketel.

### Verbrandings- en kamerlucht

- ▶ Houd de verbrandings- en kamerlucht vrij van agressieve stoffen (bijv. halogeenkoolwaterstoffen, die chloor- of fluorverbindingen bevatten). Corrosie wordt zo vermeden.

### Inspectie en onderhoud

- ▶ **Aanbeveling voor de gebruiker:** sluit een onderhouds- en inspectiecontract af voor jaarlijkse inspectie en behoefteafhankelijk onderhoud met een erkend installateur.
- ▶ Laat onderhoud en herstellingen alleen uitvoeren door gekwalificeerd personeel.
- ▶ De eigenaar is verantwoordelijke voor de veiligheid en milieuvriendelijkheid van de cv-installatie.
- ▶ Gebruik alleen originele reserveonderdelen!

## 2 Gegevens betreffende het product

Voor een zo veilig, economisch en milieuvriendelijk gebruik van de cv-installatie raden wij u aan om de veiligheidsvoorschriften en het bedieningsvoorschrift te respecteren.

Deze instructie geeft de exploitant van de cv-installatie een overzicht van de toepassing en de bediening van de cv-installatie.

### 2.1 EG-conformiteitsverklaring

Dit product voldoet qua constructie en werking aan de Europese richtlijnen evenals aan de bijkomende nationale vereisten. De conformiteit wordt met de CE-markering aangetoond.

De conformiteitsverklaring van het product kunt u aanvragen. Neem daarvoor contact op met het adres vermeld op de achterkant van deze handleiding.

### 2.2 Bedoeld gebruik

De cv-ketel is bedoeld voor de opwarming van cv-water en de indirecte warmwaterbereiding (bijv. via een boiler) van een- of meergezinswoningen. Ander gebruik is niet conform de bedoeling.

### 2.3 Kwaliteit van het cv-water

Waar geen schoon water voor de warmteoverdracht beschikbaar is, moet de waterkwaliteit in de gaten worden gehouden. Een slechte waterkwaliteit leidt in cv-installaties tot beschadigingen door ketelsteenvorming en corrosie.



**VOORZICHTIG:** Schade aan de installatie door ongeschikt cv-water!

► Bij gebruik van zuurstofdoorlatende leidingen, bijv. voor vloerverwarmingen, moet een systeemscheiding door warmtewisselaars worden uitgevoerd. Ongeschikt cv-water bevordert de vorming van slib en corrosie. Dit kan leiden tot functiestoringen en beschadiging van de warmtewisselaar.

### 2.4 De juiste brandstof

Voor een probleemloze werking moet u voor de cv-installatie gebruik maken van de juiste brandstof.



**OPMERKING:** Schade aan de installatie door verkeerde brandstof!

► Uitsluitend de voor deze cv-installatie gespecificeerde brandstof gebruiken.

| Land        | Brandstoffen   | Opmerking   |
|-------------|--|---|
| België      | Stookolie EL zwavelarm conform DIN 51 603 (S < 50 ppm) | De ketel kan enkel met de aangegeven brandstof functioneren.  |
| Oostenrijk  | Stookolie EL zwavelarm (S < 50 ppm)                    | De ketel kan enkel met de aangegeven brandstof functioneren. Aan de eisen conform art. 15 a B-VG met betrekking tot emissie en rendement wordt voldaan.   |
| Zwitserland | Ecotookolie zwavelarm (S < 50 ppm)                     | De ketel kan enkel met de aangegeven brandstof functioneren. De in de tabel "Technische gegevens" aangegeven vermogens zijn nominale vermogens. In de praktijk worden bepaalde waarden met betrekking tot het aanhouden van de LRV-voorschriften binnen het opgegeven vermogensbereik deels onderschreden.<br>De cv-ketel werd conform de eisen van de "Luftreinhalteverordnung" (LRV, bijlage 4) en de brandweervoorschriften van de VKF beproefd en toegelaten. De rookgassystemen zijn gekeurd door VKF. |

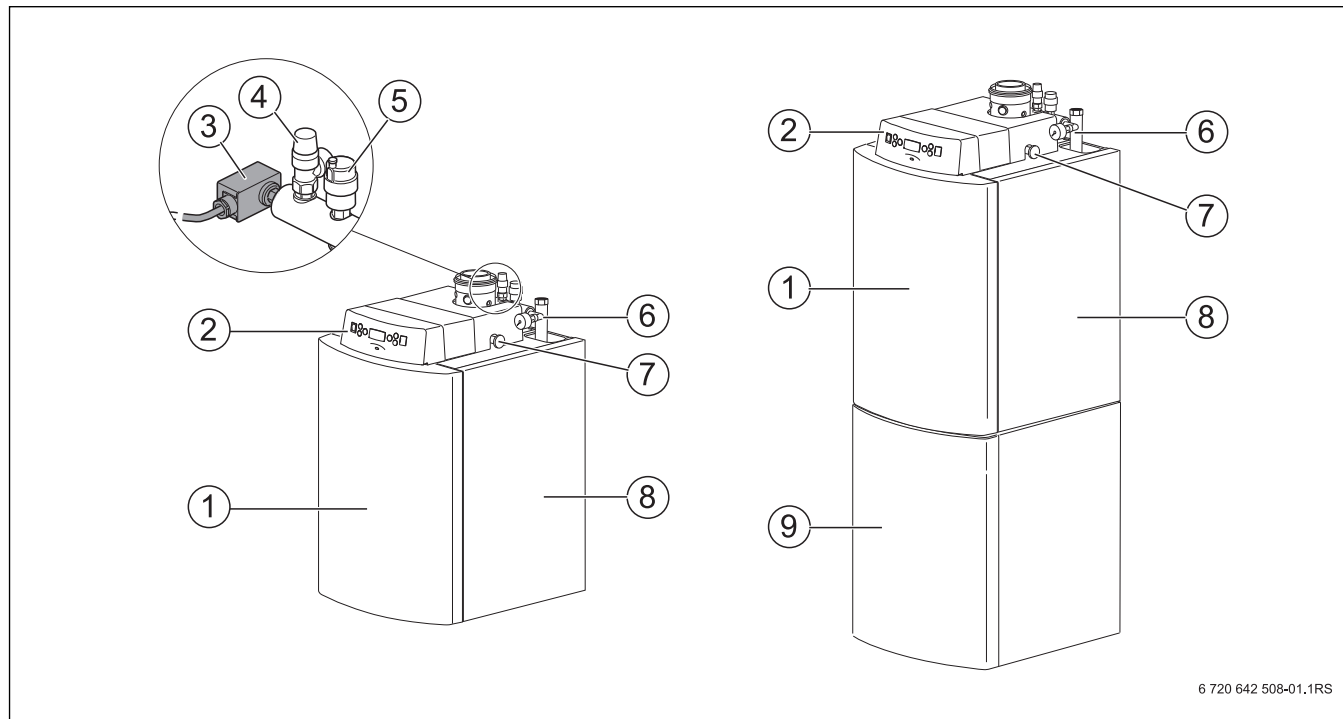
Tabel 2 Landspecifieke brandstoffen en opmerkingen

## 2.5 Productbeschrijving

De cv-ketel wordt af fabriek gemonteerd met brander, bedieningseenheid en verschillende extra componenten.

De cv-ketel kan ook optioneel op de boiler worden gemonteerd (→ afb. 1, rechts).

### 2.5.1 Hoofdc componenten van de ketel



Afb. 1 CV-ketel (links cv-ketel, rechts cv-ketel met boiler)

- [1] Mantel voorwand
- [2] Regeltoestel
- [3] Drukschakelaar
- [4] Veiligheidsventiel
- [5] Automatische ontluchter
- [6] Manometer
- [7] Olieafsluitkraan
- [8] Mantel
- [9] Boiler (optioneel leverbaar)

- Ketelblok van staal met warmte-isolatie en oliebrander  
Alle oppervlakken die met de rookgassen in aanraking komen zijn van roestvrij staal. Het ketelblok draagt de door de oliebrander opgewekte warmte over op het cv-water.
- Mantel [8] en mantelvoorwand [1]  
De mantel en de mantelvoorwand verminderen het energieverlies.
- Regeltoestel [2]  
Het regeltoestel [2] bewaakt en regelt alle elektrische componenten van de ketel. Meer informatie over de bediening kunt u vinden in hoofdstuk 3, vanaf pagina 7.

### 3 Bediening

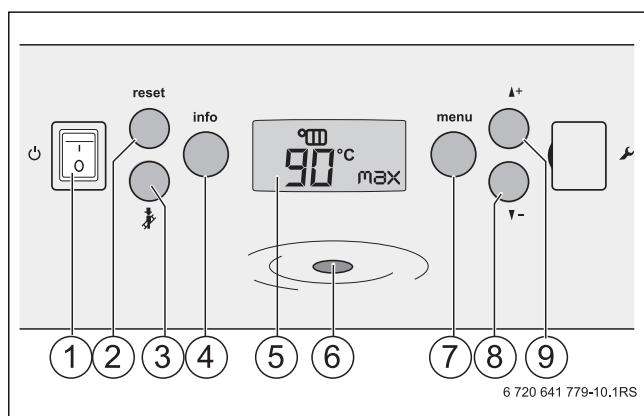
De cv-ketel is uitgerust met de bedieningseenheid. Extra bedieningselementen (toeboren) kunnen lokaal worden aangebracht (bijv. kamerthermostaat FR.../FW... of afstandsbediening FB...). Zie voor de bediening van de toebehoren de meegeleverde documenten.

#### 3.1 Overzicht bedieningselementen

De bedieningseenheid maakt de fundamentele bediening van de cv-installatie of de cv-ketel mogelijk.



Wanneer de cv-installatie uit meerdere cv-ketels bestaat (cascadesysteem), dan moeten de instellingen voor iedere cv-ketel op de betreffende bedieningseenheid worden uitgevoerd.



Afb. 2 Bedieningselementen

- [1] Aan/uit-schakelaar
- [2] Reset-toets (ontstoringstoets)
- [3] Schoorsteenvegertoets
- [4] Info-toets
- [5] Display
- [6] Bedrijfslamp
- [7] Menu-toets
- [8] Down-toets
- [9] Up-toets

**De bedieningseenheid is uitgerust met de volgende elementen:**

#### Reset-toets

Opnieuw starten van de cv-ketel bij een storing met de **reset**-toets [2] (→ hoofdstuk 9.2, pagina 14).

#### Schoorsteenvegertoets (servicebedrijf)

Met de toets schoorsteenveger [3] kan de ketel in bedrijf worden gezet (servicebedrijf).

#### Info-toets

Met de info-toets [4] kan het menu "Informatie" (→ hoofdstuk 3.2.2, pagina 8) worden geopend.

#### Display

Het display [5] toont de status van de installatie of de ingestelde waarde. Wanneer een storing aanwezig is, toont het display direct de storing in de vorm van een storingscode. Zie voor de betekenis van de display-symbolen (→ hoofdstuk. 9, pagina 14 ev.)

#### Menu-toets

Met de **menu**-toets [7] kan het menu "Instellingen" worden geopend (→ hoofdstuk 3.2.4, pagina 10).

#### + Up-en - down-toets

De beide toetsen [8, 9] zijn nodig om in de programma's menu "Instellingen" en menu "Informatie" te scrollen en instellingen in de cv-ketel uit te voeren of af te lezen.

#### Bedrijfslamp

Bedrijfslamp [6] brandt, wanneer de cv-ketel in bedrijf is.

### 3.2 Menustructuur

Voor de bediening van de cv-ketel staan de volgende menu's ter beschikking:

- Statusindicatie (→ hoofdstuk 3.2.1)
- Menu "Informatie" (→ hoofdstuk 3.2.2)
- Menu "Instellingen" (→ hoofdstuk 3.2.4, pagina 10)

In het menu "Informatie" kunnen alleen de data worden afgelezen.

In het menu "Instellingen" kunnen indien gewenst instellingen worden

veranderd. Het menu "storingshistorie" toont de laatste 3 vergrendelende storingen.

#### 3.2.1 Statusindicatie

Wanneer de cv-ketel wordt ingeschakeld, verschijnen alle symbolen kort op het display. Daarna verschijnt de aanwijzing voor de status van de cv-ketel.

| Statusindicatie                                    |      |  |
|--|------|--|
| Display-aanwijzing bij inschakelen van de cv-ketel |      |  |
|  | 68.5 | Actuele keteltemperatuur in °C   |
|  |      | Schoorsteenvegerbedrijf (service)  |
|  |      | Brander in bedrijf   |
|  |      | Pomp in bedrijf  |
|  |      | In bedrijf voor verwarming   |
|  |      | Warmwaterfunctie   |
|  |      | Weergave buitentemperatuur   |
|  |      | Een vergrendelende storing is opgetreden of er is service aan de cv-ketel nodig. |
| Voorbeeld display-aanwijzing in normaal bedrijf    |      |  |
|  |      |  |

Tabel 3 Weergaven in het display bij normaal bedrijf


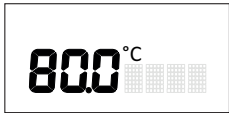



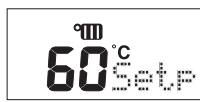






#### 3.2.2 Menu "Informatie"

In de volgende tabel is de opbouw van het menu "Informatie" weergegeven. Deze bevat informatie over de actuele instellingen en de bedrijfs-toestand. Instellingen kunnen hier alleen worden gelezen en niet worden veranderd.

- ▶ Druk de **info**-toets in, om het menu "Informatie" te openen. Eerst verschijnt het woord "Info" gedurende 1 seconde. Wanneer de **info**-toets langer wordt ingedrukt, wordt het menu "Storingshistorie" geopend.
- ▶ Met de ▲+ of ▼- toetsen kunnen de waarden opeenvolgend op het display worden afgelezen.
- ▶ Door opnieuw indrukken van de **info**-toets het menu verlaten. Wanneer 10 minuten geen toets wordt ingedrukt, sluit het menu "Informatie" automatisch.

| Toets                                | Display | Betekenis   |
|--------------------------------------|---------|---|
| Toets "info"                         |         | Bij het openen van het menu verschijnt "info" kort op het display.                  |
| Aanvoertemperatuur verwarming/boiler |         |   |
| Na 1 seconde                         |         | Ingestelde maximale aanvoertemperatuur in °C.                                       |
|                                      |         | CV-functie is uitgeschakeld.  |
| Warmwatertemperatuur                 |         |   |
|                                      |         | Warmwaterfunctie ingeschakeld.<br>Een warmwaterstreefwaarde van xx °C is ingesteld. |
|                                      |         | Warmwaterfunctie uitgeschakeld.   |

Tabel 4 Menu "Informatie"

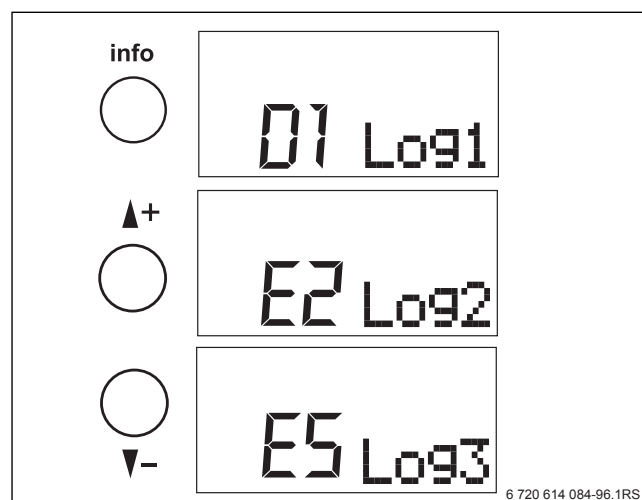
| Toets   | Display   | Betekenis  |
|---|---|--|
| Servicemelding  |   |  |
|   |    | Weergave actuele servicemelding (→ hoofdstuk 9.2, pagina 14).<br>Het venster wordt onderdrukt, wanneer geen servicemelding aanwezig is.  |
| Keteltemperatuur  |   |  |
|   |    | Weergave actueel gemeten cv-temperatuur.   |
| Bedrijfs- en storingsmeldingen (met een code weergegeven)                           |   |  |
|    |    | Tijdens normaal bedrijf wordt hier een bedrijfscode getoond.<br>Bij een storing verschijnt hier een storingscode.<br>(voor het complete overzicht van de displaycodes en de betekenis → hoofdstuk 9 pagina 14 ev.)   |
| Berekende maximale temperatuur  |   |  |
|    |    | Berekende aanvoertemperatuur in °C voor het cv-bedrijf resp. bedrijf schoorsteenveger of ketelvorstbeveiliging.<br>De aanvoertemperatuur wordt afhankelijk van de warmtevraag steeds opnieuw berekend.<br>Afhankelijk van de instelling kan hier als alternatief het symbool waterkraan worden getoond.<br>De berekende aanvoertemperatuur voor de warmwaterbereiding wordt dan getoond. |
| Buitentemperatuur (alleen zichtbaar bij weersafhankelijke regeling)                 |   |  |
|   |   | Buitentemperatuur in °C<br>3 strepen betekenen een kortgesloten buitentemperatuursensor.   |
| VLAMSTROOM  |   |  |
|  |  | Actueel gemeten vlamstroom in µA. Zodra de brander in bedrijf is, wordt een vlamsymbool getoond.   |
| Actuele cv-vermogen   |   |  |
|  |  | Actuele cv-vermogen in % tijdens het cv- of schoorsteenvegerbedrijf<br>Het betreffende cv-vermogen is afhankelijk van de ketel.<br>Afhankelijk van de instelling kan hier als alternatief het symbool waterkraan worden getoond.<br>Het actuele cv-vermogen tijdens de warmwaterbereiding wordt dan getoond.<br>[bereik bij KUB: 60%, 100% bij 19 kW resp. 70%, 100% bij 27 kW]          |

Tabel 4 Menu "Informatie"

### 3.2.3 Menu "Storingshistorie"

In dit menu worden de laatste 3 vergrendelende storingsmeldingen in de vorm van storingscodes getoond.

- ▶ Druk de **info-toets** gedurende 5 seconden in, tot het menu "Storingshistorie" wordt geopend.
- ▶ Met de **▲+** of **▼-** toetsen de laatste 3 storingsmeldingen op het display laten weergeven. De storingsmeldingen zijn chronologisch met "Log1" t/m "Log3" gemarkeerd.  
Meer informatie over de betekenis van de storingscodes (→ hoofdstuk 9.2, pagina 14).
- ▶ Door opnieuw indrukken van de **info-toets** het menu verlaten. Wanneer 10 minuten geen toets wordt bediend, sluit het menu "Instellingen" automatisch en de statusindicatie verschijnt weer.



Afb. 3 Storingshistorie

6 720 614 084-96.1RS

### 3.2.4 Menu "Instellingen"

In de volgende tabel is de opbouw van het menu "Instellingen" weergegeven. Hier kunnen instellingen als volgt worden veranderd:

- ▶ De **menu**-toets indrukken om het menu "Instellingen" te openen. Eerst verschijnt kort het woord "menu".
- ▶ Met de ▲+ of ▼- toetsen naar de gewenste instelling overgaan.
- ▶ Gedurende 2 seconden de **menu**-toets indrukken, om de waarde te kunnen veranderen. In het display knippert deze waarde en kan nu worden veranderd.
- ▶ Met de ▲+ of ▼- toetsen de gewenste waarde instellen.

- ▶ **menu**-toets opnieuw indrukken, om de waarde op te slaan.
- ▶ Door opnieuw indrukken van de **menu**-toets het menu verlaten. Indien gedurende 25 seconden geen toets wordt bediend. Sluit het menu "Instellingen" automatisch.






**OPMERKING:** Schade aan de installatie door oververhitting van de vloer bij gebruik van een vloerverwarming.

- ▶ In het menu "Instellingen" de maximale aanvoertemperatuur begrenzen (meestal 40 °C).

| Toets                           | Display | Betekenis   |
|---------------------------------|---------|---|
| Toets "menu"                    |         | Bij het openen van het menu verschijnt "menu" kort op het display.  |
| <b>1. cv-bedrijf</b>            |         |   |
| 1.1 In-/uitschakelen cv-bedrijf |         |   |
| Na 1 seconde                    |         | On (aan): het cv-bedrijf is ingeschakeld. Wanneer een warmtevraag aanwezig is, start de brander.<br>Off (uit): geen cv-bedrijf<br>[basisinstelling is On]   |
| 1.2 Maximale aanvoertemperatuur |         |   |
|                                 |         | Maximale cv-temperatuur in °C<br>[instelbereik: 30 – 90 °C]<br>[basisinstelling is 90 °C]   |
| 1.3 Maximaal cv-vermogen        |         |   |
|                                 |         | Eerst wordt het maximale cv-vermogen in kW getoond.   |
| na 3 sec.                       |         | Na 3 seconden verschijnt het maximaal vrijgegeven cv-vermogen in %<br>Instelbereik:<br>KUB: 60% - 100%<br>[basisinstelling is ]100%   |
| <b>3. Warmwaterbedrijf</b>      |         |   |
|                                 |         | Soort waterbereiding (wanneer warmwaterbereiding is geactiveerd) <sup>1)</sup><br>Instelbereik:<br>Comf = comfortbedrijf<br>In comfortbedrijf bestaat warmwatervoorrang. Eerst wordt de boiler tot de ingestelde temperatuur verwarmd. Daarna gaat de ketel in cv-bedrijf.<br><br>eco = eco-bedrijf<br>In eco-bedrijf schakelt de ketel tussen cv-bedrijf en boilerbedrijf.<br><br>off = warmwater uit<br><br>[basisinstelling is Comf] |
|                                 |         | Warmwater streef temperatuur in °C<br>Instelbereik:<br>30 – 80 °C (wanneer niet ketelspecifiek begrensd)<br><b>WAARSCHUWING: voor verbranding!</b><br>▶ Stel de temperatuur tijdens normaal bedrijf niet hoger in dan 60 °C.  |

Tabel 5 Menu "Instellingen"

| Toets   | Display  | Betekenis   |
|---|--|---|
| <b>4. Pompadraaitijd</b>  |  |   |
|  | <br> | De pompadraaitijd is opgegeven in minuten ("Min") of uren ("Hour").<br>[instelbereik: 1 - 60 minuten of 1-24 uur]<br>[basisinstelling is 5 minuten] |

Tabel 5 Menu "Instellingen"

1) De warmwaterbereiding wordt automatisch geïnstalleerd, wanneer de regeling een warmwatertemperatuursensor herkent. Deïnstallatie door resetten naar de basisinstelling (→ hoofdstuk 9.1, pagina 14).

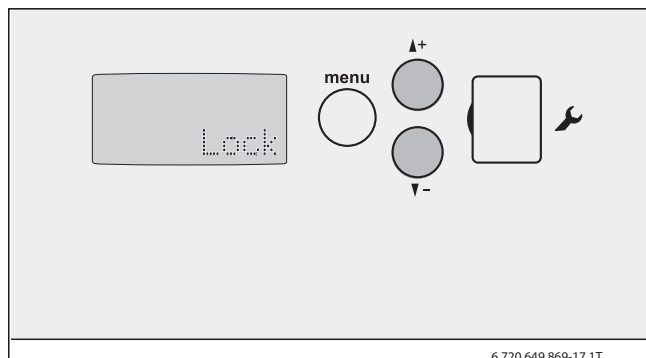
### 3.2.5 Toetsblokkering

Met de toetsblokkering kunnen alle functies op de bedieningseenheid worden geblokkeerd. Alleen de **info**-toets en de reset-toets zijn daarbij actief.

- ▶ ▲+ en ▼- toetsen gelijktijdig net zolang indrukken, tot de toetsblokkering is geactiveerd.

In het display verschijnt "Lock".

Schakel de toetsblokkering uit door opnieuw indrukken van de ▲+ en ▼- toetsen.



Afb. 4 Display

## 4 CV-installatie gebruiken

Voordat de cv-installatie in werking kan worden gesteld, moet u eerst het volgende controleren:

- de waterdruk van de cv-installatie,
- of de brandstoftoevoer via de brandstofafsluiter is geopend,
- of de noodschakelaar voor de verwarming ingeschakeld is.

Vraag aan uw installateur om u het volgende te tonen:

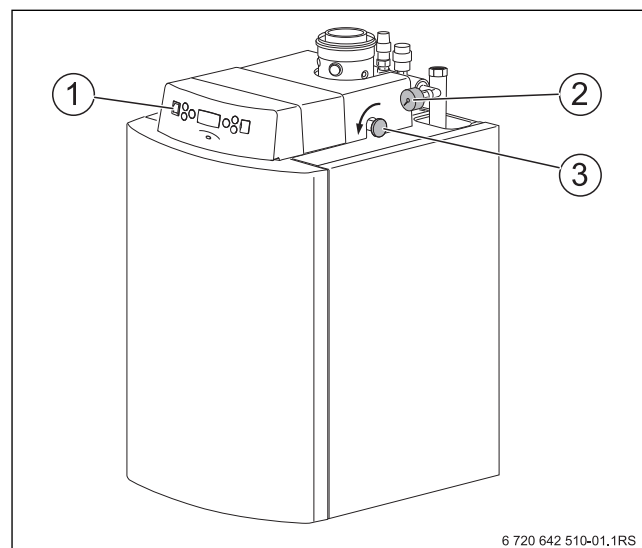
- Waar zich de vul- en aftapkraan van uw cv-installatie bevindt.
- Hoe u de cv-installatie kunt ontluichten.

### 4.1 CV-installatie gebruiksklaar maken

- ▶ Open de brandstoftoevoer bij de hoofdkraan.
- ▶ Schakel de verwarmingsnoodschakelaar (indien voorhanden) en/of de betreffende zekering in.

### 4.2 CV-installatie inschakelen

- ▶ Aan-/uitschakelaar op de bedieningseenheid [1] in stand "I" zetten.
- ▶ Open de afsluitkraan voor de stookolie [3].



Afb. 5

- [1] Aan-/uitschakelaar op de bedieningseenheid
- [2] Manometer
- [3] Afsluitkraan stookolie

### 4.3 Bedrijfsdruk controleren, cv-water bijvullen en ont-luchten

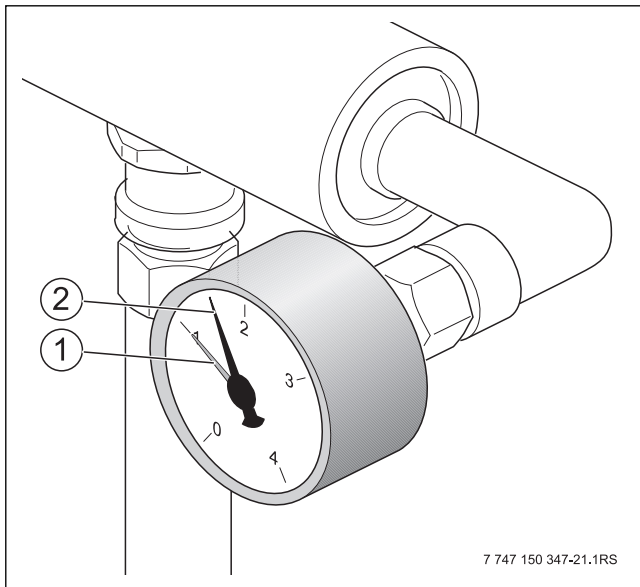
Het pas bijgevoelde cv-water verliest in de eerste dagen veel aan volume, aangezien het nog sterk uitgast. Zodoende ontstaan luchtbellens, het cv-water begint een kolkend geluid te maken.

- ▶ Controleer de bedrijfsdruk bij nieuwe cv-installaties eerst dagelijks, vul eventueel cv-water bij en ont-lucht de radiatoren.
- ▶ Controleer later de bedrijfsdruk maandelijks, vul eventueel cv-water bij en ont-lucht de radiatoren en de cv-ketel.

#### 4.3.1 Controleren bedrijfsdruk

De installateur heeft de rode wijzer [1] van de manometer op de benodigde bedrijfsdruk ingesteld (minimaal 1 bar).

- ▶ Controleer of de wijzer van de manometer [2] boven de rode wijzer [1] staat.
- ▶ Wanneer de manometerwijzer onder de rode wijzer staat, cv-water bijvullen.



Afb. 6 Manometer

- [1] Rode wijzer
- [2] Manometerwijzer

### 4.3.2 CV-water bijvullen en ont-luchten

Laat uw installateur uitleggen, waar bij de cv-installatie, buiten de cv-ketel, de vul- en aftapkraan voor het bijvullen van cv-water zit.



**OPMERKING:** Schade aan de installatie door temperatuurspanningen!

Wanneer u de cv-installatie in warme toestand vult, kunnen temperatuurspanningen spanningsscheurtjes veroorzaken. De ketel gaat lekken.

- ▶ CV-installatie alleen in koude toestand vullen (de aanvoertemperatuur mag maximaal 40 °C zijn).



**OPMERKING:** Schade aan de installatie door veelvuldig bijvullen!

Wanneer vaak cv-water moet worden bijgevoeld, kan de cv-installatie afhankelijk van de waterkwaliteit worden beschadigd door corrosie en ketelsteen.

- ▶ Vraag de installateur of het plaatselijke water onbehandeld kan worden gebruikt of dat dit eventueel moet worden behandeld.
- ▶ Neem contact op met de installateur, wanneer de installatie vaak moet worden bijgevoeld.

- ▶ Sluit de slang aan op de waterkraan. Steek de met water gevulde slang op de slangpilaar van de vul- en aftapkraan en zet deze vast met een slangklem.
- ▶ Vul- en aftapkraan openen. CV-installatie langzaam vullen. Let daarbij op de drukmeter (manometer).



De minimale druk van een koude cv-installatie is 1 bar. De maximumdruk mag bij de hoogste cv-watertemperatuur niet meer bedragen dan 3 bar (veiligheidsklep opent). Wij adviseren een bedrijfsdruk van ca. 1,75 bar (richtwaarde).

- ▶ Sluit de waterkraan en vul- en aftapkraan, wanneer de gewenste bedrijfsdruk van 1,75 bar is bereikt.
- ▶ Ontlucht de cv-installatie met behulp van de ont-luchttingsventielen op de radiatoren.
- ▶ Wanneer de bedrijfsdruk door het ont-luchten wegvalt (zie instelling rode wijzer op de manometer → afb. 6, pagina 12), dan moet water worden bijgevoeld.
- ▶ Trek de slang van de vul- en aftapkraan af.



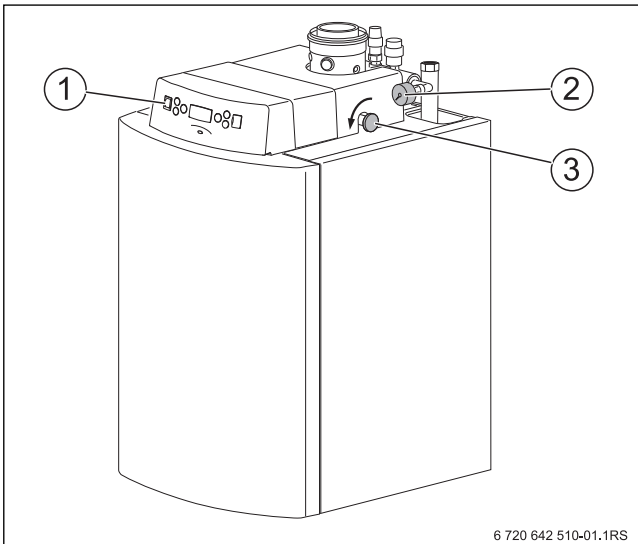
De cv-ketel is uitgerust met een minimum drukcontrole. De minimale drukbewaking is op de klem SI-apparaten aangesloten. Deze schakelt de cv-installatie bij een druk van < 0,4 bar uit en bij een druk van > 0,8 bar weer in. Wanneer na het inschakelen (→ hoofdstuk 4.2, pagina 11) de bedrijfsdruk te laag is, verschijnt de storingsmelding D3/549 "Veiligheidscircuit geopend" in het display.

## 5 CV-installatie buiten bedrijf stellen

### 5.1 De cv-installatie via de bedieningseenheid buiten bedrijf stellen

De cv-installatie via de bedieningseenheid buiten bedrijf stellen. De brander schakelt automatisch ook uit. Meer informatie over de bedieningseenheid (→ hoofdstuk 3, pagina 7 ev.).

- ▶ Wacht tot het naventileren van de ventilator is afgelopen.
- ▶ Aan-/uitschakelaar op de bedieningseenheid [1] in stand "0" (uit) zetten.
- ▶ Sluit de afsluitkraan voor de stookolie [3].



Afb. 7

- [1] Aan-/uitschakelaar op de bedieningseenheid
- [2] Manometer
- [3] Afsluitkraan stookolie

- ▶ Sluit de brandstoftoevoer aan de hoofdkraan.



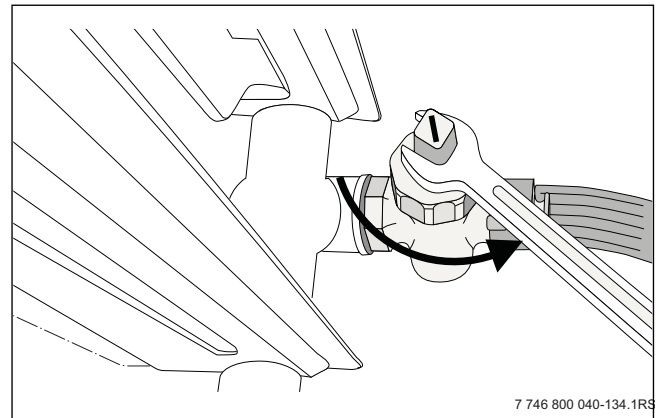
**OPMERKING:** Schade aan de installatie door vorst!

De cv-installatie kan na langere tijd bevroren (bijvoorbeeld in geval van stroomuitval, uitschakelen van de voedingsspanning, foutieve brandstofvoorziening, ketelstoring, enz.).

- ▶ Zorg ervoor dat de installatie steeds in bedrijf is (met name bij vorstgevaar).

Wanneer de installatie gedurende langere tijd buiten bedrijf wordt gesteld tijdens een periode waarin vorstgevaar bestaat, moet de cv-installatie afgetapt worden.

- ▶ Automatische ontluchter op het hoogste punt van de cv-installatie openen.
- ▶ Het cv-water op het laagste punt van de cv-installatie met behulp van de vul- en aftapkraan of de radiator aftappen.



Afb. 8 Installatie bij vorstgevaar aftappen



Wanneer de brander in de standby-fase is, kunt u de cv-ketel via de aan/uit-schakelaar direct uitschakelen.

### Afval

- ▶ Niet meer benodigde componenten van de cv-installatie milieuvriendelijk afvoeren.

### 5.2 CV-installatie in noodsituatie buiten bedrijf stellen

Laat uw installateur uitleggen hoe te handelen in geval van nood, bijv. bij een brand.

#### Procedure in geval van nood

- ▶ Breng uzelf nooit in levensgevaar. De eigen veiligheid gaat vóór alles.
- ▶ Sluit de brandstoftoevoer aan de hoofdkraan.
- ▶ Schakel de cv-installatie via de verwarmingsnoodschakelaar of via de betreffende zekering stroomloos.

## 6 Milieubescherming/afvoeren

Milieubescherming is een ondernemingsprincipe van de Bosch-groep. Kwaliteit van de producten, rendement en milieubescherming zijn voor ons gelijkwaardige doelstellingen. Wetten en voorschriften op het gebied van de milieubescherming worden strikt aangehouden. Ter bescherming van het milieu gebruiken wij, rekening houdend met bedrijfseconomische gezichtspunten, de best mogelijke techniek en materialen.

### Verpakking

Voor wat de verpakking betreft, nemen wij deel aan de nationale verwerkingsystemen, die een optimale recyclage waarborgen. Alle gebruikte verpakkingsmaterialen zijn milieuvriendelijk en kunnen worden hergebruikt.

### Oude ketel

Oude apparaten bevatten materialen, die hergebruikt kunnen worden. De modules kunnen gemakkelijk worden gescheiden en de kunststoffen zijn gemarkeerd. Daardoor kunnen de verschillende componenten worden gesorteerd en voor recyclage worden aangeboden.

## 7 Inspectie en onderhoud

### 7.1 Waarom is regelmatig onderhoud belangrijk?

Omwillen van onderstaande redenen dienen cv-installaties regelmatig onderhouden te worden:

- om een hoog rendement te behouden en om de cv-installatie zuinig (gering brandstofverbruik) te laten draaien,
- om een hoge bedrijfszekerheid te realiseren,
- om een hoog niveau van de milieuvriendelijke verbranding te waarborgen.



**OPMERKING:** Materiële schade door een gebrek aan of een onvakkundige reiniging en onderhoud!

- ▶ Laat de cv-installatie eenmaal per jaar door een installateur inspecteren en indien nodig de noodzakelijke onderhouds- en reinigingswerkzaamheden laten uitvoeren.
- ▶ Laat de cv-ketel ten laatste iedere twee jaar reinigen. Wij adviseren een jaarlijkse reiniging.
- ▶ Laat onderhoud uitvoeren, om schade aan de installatie te vermijden.
- ▶ Laat optredende gebreken direct verhelpen.
- ▶ We raden aan om een contract af te sluiten voor een jaarlijkse inspectie en een behoefteafhankelijk onderhoud.

### 7.2 Reiniging en verzorging

Om de cv-ketel schoon te maken, kan de mantel met een vochtige doek (water/zeep) worden gereinigd. In ieder geval geen schurende of agressieve reinigingsmiddelen gebruiken, die de lak of kunststof delen kunnen beschadigen.

## 8 Instructies om energie te besparen

### Zuinig verwarmen

De ketel is zodanig geconstrueerd dat het oliegebruik en de milieubelasting zo laag mogelijk zijn en de behaaglijkheid groot.

### Inspectie en onderhoud

Om te waarborgen dat het oliegebruik en de milieubelasting over lange tijd zo laag mogelijk blijven, adviseren wij u bij een installateur een onderhouds- en inspectiecontract af te sluiten voor jaarlijkse inspectie en behoefteafhankelijk onderhoud.

### CV-regeling

In Duitsland is conform § 12 van de energiebesparingsverordening (EnEV) een cv-regeling met kamerthermostaat of weersafhankelijke regelaar en radiatorcransen voorgeschreven.

Meer informatie kunt u vinden in de bijbehorende installatie- en bedieningshandleiding van de regelaar.

### Radiatorcransen

Om de gewenste kamertemperatuur te bereiken, opent u de radiatorcransen volledig. Pas wanneer na langere tijd de temperatuur niet wordt bereikt, kunt u op de regelaar de gewenste kamertemperatuur veranderen.

### Vloerverwarming

Stel de aanvoertemperatuur niet hoger in, dan de door de fabrikant aanbevolen maximale aanvoertemperatuur.

### Ventileren

Laat de ramen niet open staan. Anders wordt constant warmte aan de ruimte onttrokken, zonder dat de kamerlucht noemenswaardig wordt ververst. Beter is om het raam gedurende korte tijd helemaal open te zetten.

Draai tijdens het ventileren de radiatorcransen dicht.

### Sanitair drinkwater (aanvoer tapwatervoeding)

Kies de tapwatertemperatuur altijd zo laag mogelijk.

Een lage instelling op de temperatuurregelaar betekent een grote energiebesparing.

Bovendien veroorzaken hoge tapwatertemperaturen extra verkalking waardoor de goede werking wordt beïnvloed (bijv. langere opwarmtijden of lagere opbrengst).

### Circulatiepomp

Stel een eventueel aanwezige circulatiepomp voor tapwater via een tijdprogramma in op de individuele behoeften (bijv. ochtend, middag, avond).

## 9 Storingen

### 9.1 Storingen oplossen

Er wordt een onderscheid gemaakt tussen twee soorten storingen:

- branderstoringen en
- storingen van het regeltoestel en de cv-installatie.

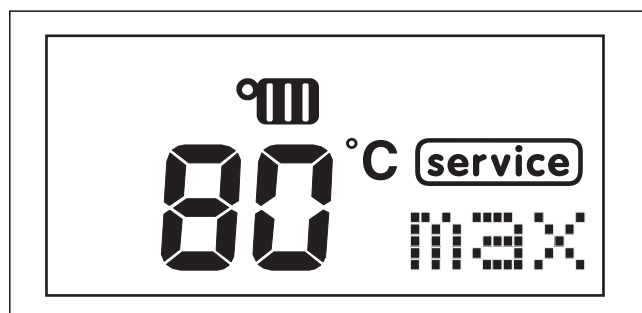
De storing kan in de regel door indrukken van de reset-toets op het regeltoestel worden gereset.

Storingen van het regeltoestel en de cv-installatie worden op het display van het regeltoestel getoond. Meer informatie vindt u in de documentatie van het regeltoestel.

### 9.2 Servicemeldingen

Bij een servicemelding verschijnt het "servicesymbool" op de statusindicatie. Bij een servicemelding blijft de cv-ketel in bedrijf. Maar er is service aan de cv-ketel nodig. Wanneer deze niet binnen korte tijd wordt uitgevoerd, kan de cv-ketel in storing gaan en uitschakelen.

De servicemeldingen via het menu "Informatie" oproepen (→ hoofdstuk 3.2.2, pagina 8).



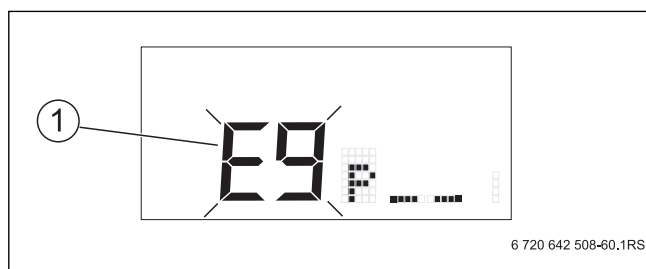
Afb. 9 Servicesymbool in het display

| Servicemeldingen |              |                             |                             |
|------------------|--------------|-----------------------------|-----------------------------|
| Displaycode      | Storingscode | Naam                        | Beschrijving                |
| H04              | 1014         | Actuele ionisatie te laag   | ► Servicedienst informeren. |
| H05              | 1015         | Ontstekingsduur te lang     | ► Servicedienst informeren. |
| H06              | 1016         | Te veel vlamonderbrekingen. | ► Servicedienst informeren. |

Tabel 6 Servicemeldingen

### 9.2.1 Storingmeldingen

Het display toont verschillende statusmeldingen van de cv-ketel in gecodeerde vorm. Bij een storing verschijnt op het display de displaycode [1] van de storingsmelding.



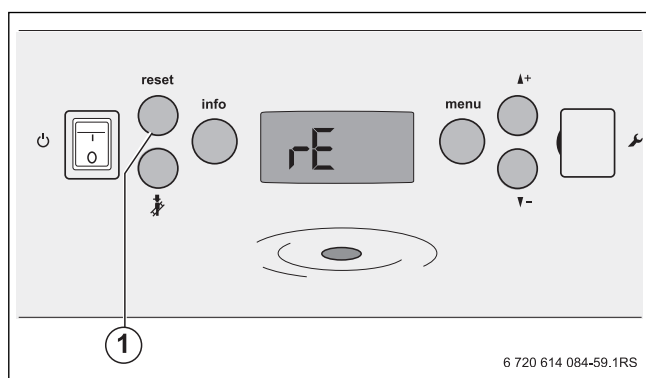
Afb. 10 Display- en storingscode

[1] Displaycode

#### Storingmeldingen resetten:

Wanneer de storingsmelding in het display knippert, betreft het meestal een storing, waarbij de cv-ketel uitschakelt. Deze storingen kunnen vaak met de **reset**-toets worden gereset.

► **reset**-toets [1] ingedrukt houden, tot het display rE aanwijst.



Afb. 11 Storing met de reset-toets terugzetten

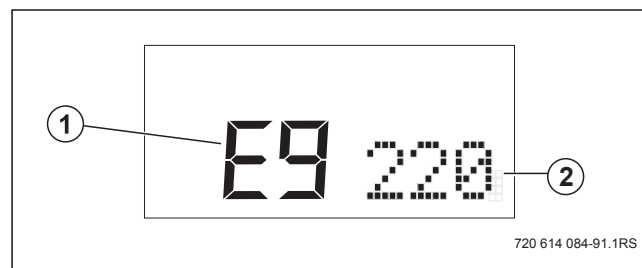
[1] reset-toets

#### Wanneer de storingsmelding daardoor niet kan worden gereset:

**WAARSCHUWING:** Gevaar voor lichamelijk letsel door verkeerd oplossen van storingen!  
Ondeskundig uitgevoerde werkzaamheden voor het oplossen van storingen kunnen ernstig lichamelijk letsel en materiële schade tot gevolg hebben.

► Laat werkzaamheden voor het oplossen van storingen alleen uitvoeren door een erkend installateur.

► Neem contact op met de installateur en geef het keteltype, de displaycode en de storingscode aan.



Afb. 12 Display- en storingscode

[1] Displaycode  
[2] Storingscode

### 9.2.2 Storingen herkennen

De storingsmeldingen zijn samengesteld uit de displaycode (bijv. E9) en de storingscode (bijv. 207).

Meer informatie over het soort storing wordt via de storingscode in het menu "Informatie" getoond.

### 9.3 Branderstoringen verhelpen

**VOORZICHTIG:** Schade aan de installatie door te vaak indrukken van de reset-toets!  
Door te vaak indrukken van de reset-toets kan de ontstekingstrafo van de brander beschadigd raken.

► Druk de reset-toets niet meer dan driemaal na elkaar in.  
► Neem contact op met de installateur wanneer de cv-installatie niet correct kan worden gestart.

**VOORZICHTIG:** Schade aan de installatie door vorst!  
Wanneer de cv-installatie door een uitschakeling vanwege een storing niet in werking is, kan deze bij vorst bevriezen.

► Storing resetten.  
► Neem contact op met de installateur wanneer dat niet mogelijk is.

► Druk de reset-toets van de brander in.

## Trefwoordenregister

|  |       |
|--|-------|
| <b>A</b>                                 |       |
| Aanvoertemperatuur, maximaal .....       | 8, 10 |
| Afval .....                              | 13    |
| <b>B</b>                                 |       |
| Basisinstelling terugzetten .....        | 14    |
| Bedieningseenheid .....                  | 7     |
| <b>C</b>                                 |       |
| CV-bedrijf .....                         | 10    |
| <b>D</b>                                 |       |
| Display .....                            | 7     |
| <b>I</b>                                 |       |
| Info (toets) .....                       | 7     |
| Instructies om energie te besparen ..... | 14    |
| <b>M</b>                                 |       |
| Menu "Informatie" .....                  | 8     |
| Menustructuur .....                      | 8     |
| Milieubescherming .....                  | 13    |
| <b>N</b>                                 |       |
| Noodgeval .....                          | 13    |
| Normaal bedrijf .....                    | 8     |
| <b>O</b>                                 |       |
| Oud apparaat .....                       | 13    |
| Oude ketel .....                         | 13    |
| <b>P</b>                                 |       |
| Pompinstelling .....                     | 10    |
| Productbeschrijving .....                | 6     |
| <b>R</b>                                 |       |
| Recyclage .....                          | 13    |
| Reset .....                              | 7, 14 |
| <b>S</b>                                 |       |
| Schoorsteenveger (toets) .....           | 7     |
| Service-toets .....                      | 7     |
| Statusindicatie .....                    | 8     |
| Storingshistorie .....                   | 9     |
| <b>T</b>                                 |       |
| Toetsblokkering (kinderslot) .....       | 11    |
| <b>V</b>                                 |       |
| Verpakking .....                         | 13    |
| <b>W</b>                                 |       |
| Warmwatervoorziening .....               | 8     |

---

## Notities

---

## Notities

---

## Notities



NV SERVICO SA  
Kontichsesteenweg 60  
2630 AARTSELAAR

Tel. 03 887 20 60  
Fax 03 877 01 29  
[www.junkers.be](http://www.junkers.be)

Deutsche Fassung auf Anfrage erhältlich.