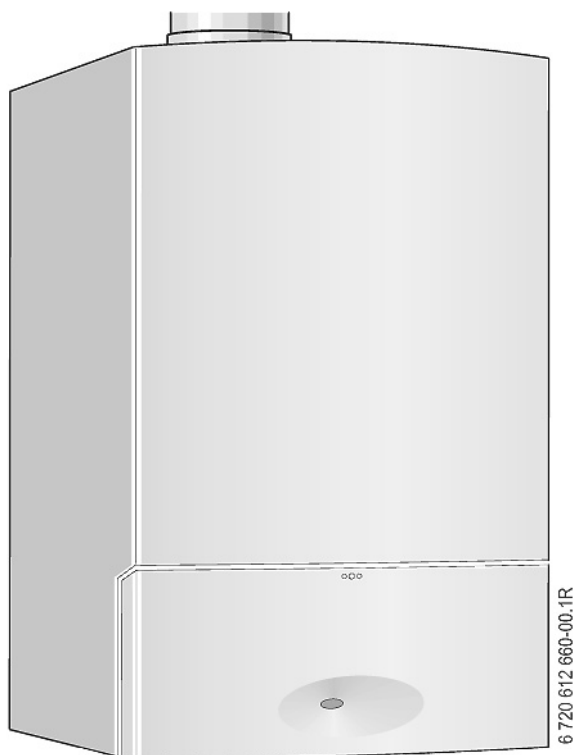




TOP 30-3 ZWBR TOP 42-3 ZWBR TOP 28-3 ZSBR *Cerapur Comfort*

condensatieketels met gestuwde afvoer



Een onberispelijke werking kan slechts dan gewaarborgd worden, wanneer de technische voorschriften strikt opgevolgd worden. Wijzigingen voorbehouden.

Wij verzoeken U deze voorschriften aandachtig te lezen en ze aan de gebruiker te overhandigen. Deze laatste dient ze zorgvuldig te bewaren.

DE INSTALLATIE, DE INBEDRIJFSTELLING, HET ONDERHOUD EN DE NAVERKOOPSERVICE MOETEN DOOR EEN ERKENDE INSTALLATEUR GEBEUREN.

Deze gaswandketels dragen het keurmerk:



cat. I_{2E(S)B} (aardgas)
cat. I₃₊ (vloeibaar gas)

nv **SERVICO** sa
Kontichsesteenweg 60
2630 AARTSELAAR
TEL: 03 887 20 60
FAX: 03 877 01 29



Deutsche Fassung auf Anfrage erhältlich

6 720 618 914 (2009/01 BL-NL)



VOOR UW VEILIGHEID: WAT TE DOEN BIJ GASGEUR?

- gaskraan dichtdraaien
- vensters openen
- geen elektrische schakelaars bedienen
- alle open vuur doven
- de gasmaatschappij, Uw installateur of JUNKERS verwittigen

INHOUD

	blz.
AANSLUITINGEN EN AFMETINGEN	4
BESCHRIJVING VAN DE KETELS	5
VERKLARING VAN OVEREENSTEMMING	6
TECHNISCHE GEGEVENS KETELS OP AARDGAS	7
TECHNISCHE GEGEVENS KETELS OP VLOEIBAAR GAS	8
OPBOUW & ELEKTRISCHE SCHEMA'S	10
INSTALLATIE	16
- algemeen	16
- belangrijk	16
- installatie in een kast	16
- montageplaat	17
- geluiddempende mat monteren	18
- bevestiging van de ketel	18
- aansluiting van de rookgasafvoer	20
- hydraulische aansluiting	20
- gasaansluiting	21
ELEKTRISCHE AANSLUITIGEN	21
- algemeen	21
- toebehoren aansluiten	22
- verwarmingsregelingen of afstandsbedieningen aansluiten	23
- aansluiten aan een indirect gestookte boiler	23
- aansluiten van een temperatuurbegrenzer in een vloerverwarmingsinstallatie	23
INBEDRIJFNAME	24
- voor de inbedrijfname	24
- openen van het deksel	25
- verwarmingswaterdruk controleren	25
- in-/uitschakelen	25
- verwarming inschakelen	26
- temperatuurregeling	26
- na de inbedrijfname	26
- ketels TOP 28-3 ZSBR met boiler Storacell: warmwatertemperatuur instellen	26
- ketels TOP 30-3 ZWB & TOP 42-3 ZWBR: warmwatertemperatuur instellen	27
- zomerbedrijf	27
- vorstbeveiliging van de verwarmingsinstallatie	28
- vergrendeling van de Heatronic	28
- storingen	28
- pompblokkeringsbeveiliging	28

	blz.
INHOUD	
INDIVIDUELE INSTELLING	29
- grootte van het expansievat testen	29
- Heatronic instellingen	29
- bediening van Heatronic	29
- verwarmingsvermogen instellen	30
- vermogen warmwaterbereiding instellen	30
- pompkarakteristiek	31
- stand intelligente circulatiepomp	32
- sturing ingebouwde circulatiepomp	32
- maximum aanvoertemperatuur instellen	32
- ontluchtingsfunctie	32
- automatisch antipendelprogramma	33
- instellen van de antipendelblokkering	33
- schakeldifferentieel	33
- waarschuwingssignaal	33
- sifonvulprogramma	33
- onderhoudsinterval resetten	33
- gebruik van het kanaal bij 1-kanaalsschakelklok wijzigen	34
- sturing externe pomp (WW of CV)	34
- onderhoudsbeurt weergeven	34
- laatste storing oproepen	34
- werkingslampje	34
- aansluiting van een externe vertrektemperatuurvoeler bvb. evenwichtsfles	34
- Heatronic 3 resetten naar de basisinstelling	34
- tips voor energiebesparing	35
GASREGELING	35
ONDERRICHTINGEN	36
- nota voor de installateur	36
- nota voor de gebruiker	36
- controle van de ketel	36
- reinigen van de mantel	36
CONTROLE EN ONDERHOUD	37
- belangrijke opmerkingen	37
- wisselstukken en smeermiddelen	37
- na controle en onderhoud	37
- checklist voor het onderhoud	38
- schoorsteenvegertoets	38
- verseluchttoevoer / rookgasafvoermetingen met een ingesteld verwarmingsvermogen	38
- O ₂ - of CO ₂ -metingen in de verseluchttoevoer	39
- CO- en CO ₂ -waarde in rookgas meten	39
- laatste foutmelding oproepen	39
- filter in de koudwatertoevoer (enkel voor toestel ZWBR)	39
- platenwarmtewisselaar (enkel voor toestel ZWBR)	40
- elektroden controleren	41
- warmtewisselaar controleren en reinigen	41
- brander controleren	43
- condenswatersifon reinigen	44
- membraan in de mengkamer	44
- expansievat controleren	44
- verwarmingswaterdruk controleren	45
- elektrische bedrading	45
- overdrukventiel	45
- sanitaire warmwaterleiding	45
- opnieuw in gebruik nemen	45
INFORMATIE IN HET DISPLAY VAN DE KETEL	46
- aanduidingen in het display	46
- storingsmeldingen in het display	46
NUTTIGE INLICHTINGEN	48
BELANGRIJKE NOTA'S	49
WAARBORG	49
DIENST NA VERKOOP (met techniekers uit Uw regio)	52

1. AANSLUITINGEN EN AFMETINGEN

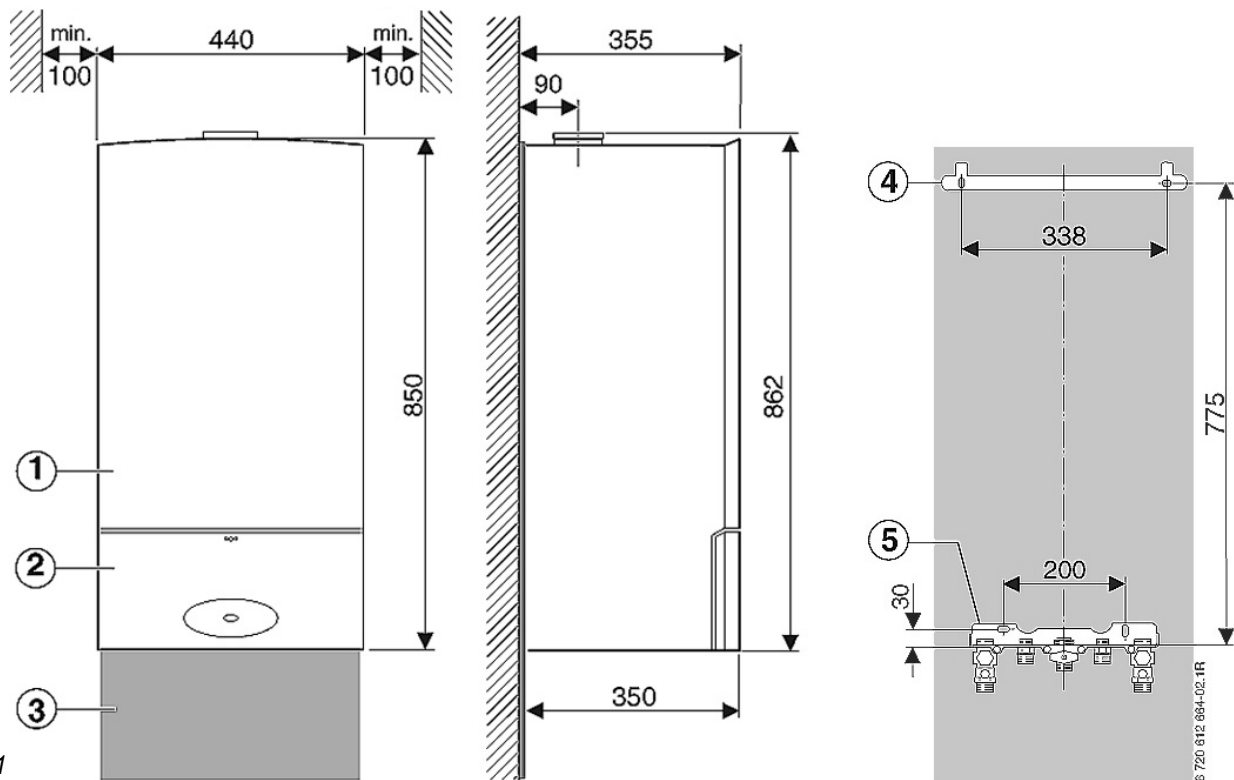


Fig. 1

- 1 mantel
- 2 deksel van bedieningspaneel
- 3 geluiddempende mat

- 4 ophangrail
- 5 montageplaat

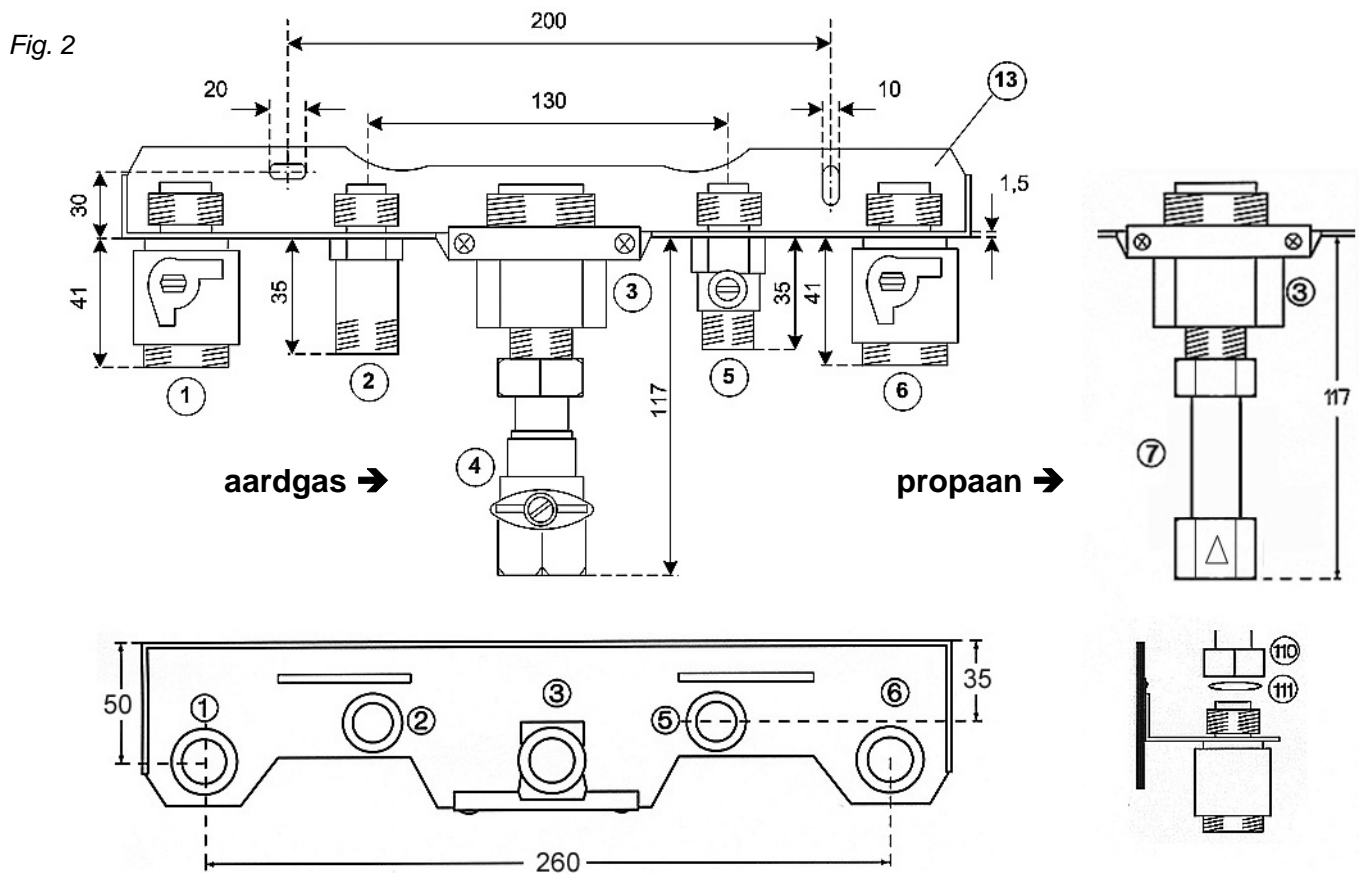


Fig. 2

- 1 CV-afsluitkraan 3/4" (aanvoer)
- 2 nippel 1/2" (sanitair warm water)
- 3 reductie 1" → 3/4" (gasaansluiting)
- 4 aardgaskraan 3/4"
- 5 sanitaire afsluitkraan 1/2" (sanitair koud water)

- 6 CV-afsluitkraan 3/4" (terugvoer)
- 7 verbindingbuis propana
- 13 montageplaat
- 110 aansluitmoer (aanvoer en terugvoerleiding)
- 111 dichting

2. BESCHRIJVING VAN DE KETELS

Condensatie-gaswandketels met elektronische ontsteking, ionisatiebeveiliging, gestuwde afvoer, en modulerende werking. Uitgerust met oververhittingbeveiliging. Types TOP 30-3 & 42-3 ZWBR met warmwaterbereiding. Het type TOP 28-3 ZSBR is geschikt voor aansluiting aan een indirect verwarmde Storacell-boiler.

Technische benamingen:

TOP 30-3 ZWBR A 23 S 3623 (aardgas)
TOP 42-3 ZWBR A 23 S 3623 (aardgas)
TOP 28-3 ZSBR A 23 S 3623 (aardgas)

Commerciële benamingen:

TOP 30-3 ZWBR CerapurComfort
TOP 42-3 ZWBR CerapurComfort
TOP 28-3 ZSBR CerapurComfort

Algemene informatie

Deze ketels aan de hand van de volgende richtlijnen zorgvuldig installeren.

Type afvoer: C13, C33, C33S, C43, C53, C83, B23, B33.

De ketels op aardgas dragen het HR - TOP keurmerk.

De ketels zijn gekeurd op basis van de lastenkohieren CE en worden vanuit de fabriek geregeld en verzegeld overeenkomstig categorie I_{2E(S)B} (aardgas) of I_{3P} (vloeibaar gas).

Alle opgegeven waarden (belasting en nominaal vermogen) kunnen tot 18 % lager liggen bij G 25-25 mbar.

Kencijfer	Gasfamilie
23	aardgas G 20 en G 25
31	propaan G 30

TOP 30-3 & 42-3 ZWBR = verwarming + warmwaterbereiding
TOP 28-3 ZSBR = verwarming + opwarming indirect verwarmde boiler

Levering van de toestellen:

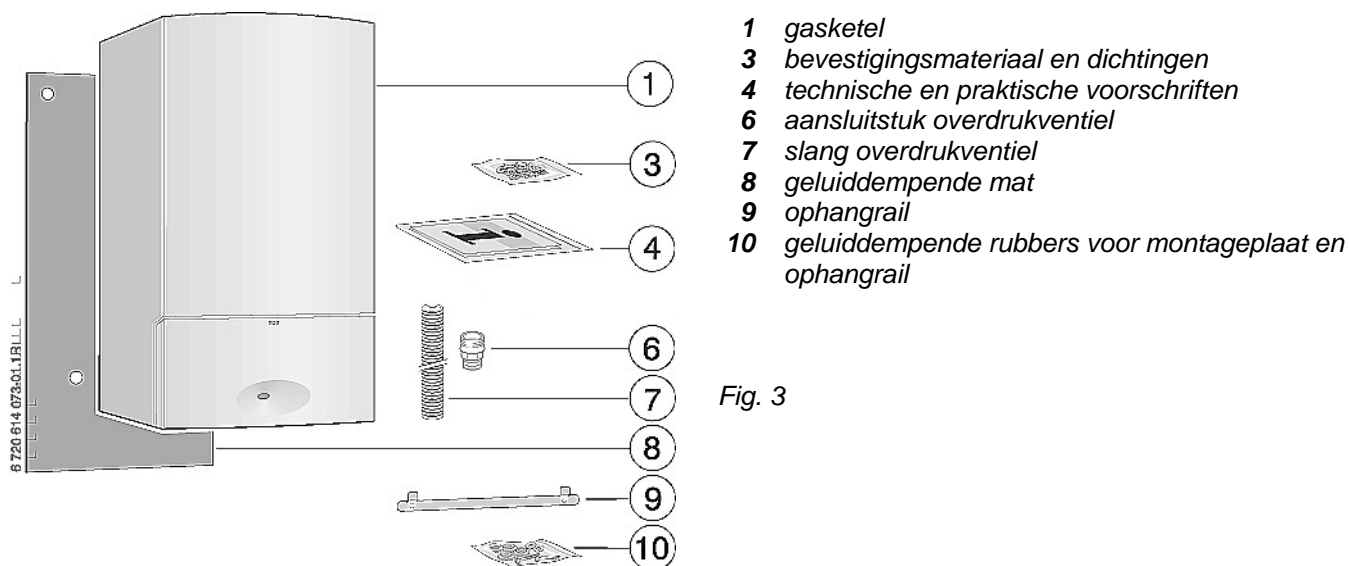


Fig. 3

3. VERKLARING VAN OVEREENSTEMMING met het K.B. van 08/01/2004 - BE

BETREFT PRODUCT	Cerapur Comfort
CONSTRUCTEUR	BOSCH THERMOTECHNIK GmbH Junkersstrasse 20 – 24 - 73249 Wernau - Duitsland
AARD	CONDENSERENDE GASWANDKETEL
INVOERDER & BEHEERDER VAN DE TECHNISCHE DOCUMENTEN	nv SERVICIO sa Kontichsesteenweg 60 - 2630 Aartselaar - België
CONTROLEORGANISME & ERKEND LABORATORIUM	DVGW Josef Wirmer Strasse 1 – 3 - 53123 Bonn - Duitsland
CONTROLE VAN HET TYPE IDENTIFICATIENUMMER	TOP 28-3 ZSBR CerapurComfort CE0085BS0166 TOP 30-3 ZWBR CerapurComfort TOP 42-3 ZWBR CerapurComfort
TOEPASBARE RICHTLIJNEN	CE: 90/396/CEE, 92/42/CEE, 73/23/CEE, 89/336/CEE BE: Koninklijk Besluit van 8 januari 2004 betreffende de reglementering van de uitstootniveaus CO en NOx
REFERENTIENORMEN	NF EN 677, NF EN 483, NF EN 625, NF EN 437 EN 50165, EN 55014-1, EN 55014-2
CONTROLEPROCEDURE	Verzekering fabricagekwaliteit
VERKLARING	De producten geïdentificeerd in dit document, zijn conform met de vernoemde richtlijnen en met het gehomologeerde type. De fabricage is onderworpen aan de procedure van de vernoemde controle.
GEMETEN WAARDEN	NOx : 47 mg/kWh CO : 70 mg/kWh
GEWAARBORGDE WAARDEN	NOx: < 150 mg/kWh CO: < 110 mg/kWh

Fink Ulrich
Bosch Thermotechnik GmbH - Werkprüfstelle
Wernau: 9 september 2007



4a. TECHNISCHE GEGEVENS KETELS OP AARDGAS

Type		TOP 30-3 ZWBR		TOP 42-3 ZWBR		TOP 28-3 ZSBR	
		G 20	G 25	G 20	G 25	G 20	G 25
Maximum nominaal vermogen (P_n max)							
- 40 / 30°C	kW	30,9	25,3	40,8	33,4	27,7	22,7
- 50 / 30°C	kW	30,6	25,0	40,4	33,1	27,4	22,4
- 80 / 60°C	kW	29,4	24,1	39,2	32,1	26,1	21,4
Maximum nominale belasting (Q_n max)	kW	30,0	24,6	40,0	32,7	26,6	21,8
Min. nominaal vermogen (P_n min)							
- 40 / 30°C	kW	7,1	5,8	10,2	8,3	7,1	5,8
- 50 / 30°C	kW	7,1	5,8	10,2	8,3	7,1	5,8
- 80 / 60°C	kW	6,4	5,2	9,3	7,6	6,4	5,2
Minimum belasting (Q_n min)	kW	6,5	5,3	9,5	7,8	6,5	5,3
Maximumvermogen sanitair warm water	kW	30,0	24,6	40,0	32,7	--	--
Maximum belasting sanitair warm water	kW	30,0	24,6	40,0	32,7	--	--
Voedingsdruk	mbar	20	25	20	25	20	25
Gasdebiet (15°C - 760 mmHG)	m ³ /h	3,16	3,03	4,21	4,02	2,8	2,7
Expansievat	werkdruk totaalinhoud	bar l	0,75 12	0,75 12	0,75 12	0,75 12	0,75 12
Rookgasdebiet max / min	gr/sec	13,6/3,18		18,08/4,29		12,02/3,18	
Rookgastemperatuur (80 / 60°C) max/min	°C	69/55		79/60		69/55	
Rookgastemperatuur (40 / 30°C) max/min	°C	51/32		65/32		51/32	
CO₂ bij P_nmax (G 20)	%	9,4		9,4		9,4	
CO₂ bij P_nmin (G 20)	%	8,6		9,4		8,6	
CO₂ bij P_nmax (verrijkt Slochteren)	%	7,5		7,5		7,5	
CO₂ bij P_nmin (verrijkt Slochteren)	%	6,9		7,5		6,9	
Type rookgasafvoer		C13, C33, C33S, C43, C53, C83, B23, B33					
NO_x-klasse		5		5		5	
Rookgascondensaat							
- max. hoeveelheid (t _R = 30°C)	l/h	2,2		3,5		2,2	
- PH-waarde (ongeveer)		4,8		4,8		4,8	
Elektrische aansluiting	V/Hz	230 / 50		230 / 50		230 / 50	
Vermogenopname	W	119		178		119	
Geluidsniveau	dB(A)	36		40		36	
Beschermingsgraad	IP	X 4 D		X 4 D		X 4 D	
Maximum aanvoertemperatuur	°C	90		90		90	
Minimum werkingsdruk (verwarming)	bar	0,6		0,6		0,6	
Maximum werkingsdruk (verwarming)	bar	3		3		3	
Inhoud warmtewisselaar	l	3,5		3,5		3,5	
Netto gewicht	kg	47		47		50	

		TOP 30-3 ZWBR	TOP 42-3 ZWBR	
Sanitair warmwaterdebiet	bij Δt = 50 K	7,0	9,0	
(koud water 10°C)	bij Δt = 25 K	14,0	18,0	
Maximum instelbare uitlooptemperatuur	°C	40 - 60		
Maximum sanitaire waterdruk	bar	10		
Minimum dynamische waterdruk	bar	0,2		
Begrensd doorstroming	l/min	9	11	

4b. TECHNISCHE GEGEVENS KETELS OP VLOEIBAAR GAS

Type		TOP 30-3 ZWBR	TOP 42-3 ZWBR	TOP 28-3 ZSBR
		G 31	G 31	G 31
Maximum nominaal vermogen (P_n max)				
- 40 / 30°C	kW	30,9	40,8	27,7
- 50 / 30°C	kW	30,6	40,4	27,4
- 80 / 60°C	kW	29,4	39,2	26,1
Maximum nominale belasting (Q_n max)	kW	30,0	40,0	26,6
Minimum nominaal vermogen (P_n min)				
- 40 / 30°C	kW	11,7	13,4	11,7
- 50 / 30°C	kW	11,7	13,3	11,7
- 80 / 60°C	kW	10,6	12,2	10,6
Minimum belasting (Q_n min)	kW	10,8	12,5	10,8
Maximumvermogen sanitair warm water	kW	30,0	40,0	--
Maximum belasting sanitair warm water	kW	30,0	40,0	--
Voedingsdruk	mbar	37	37	37
Gasdebiet	kg/h	2,33	3,1	2,06
Expansievat	werkdruk	bar	0,75	0,75
	totaalinhoud	l	12	12
Rookgasdebiet max / min	gr/sec	13,14/4,85	17,52/5,47	11,65/4,85
Rookgastemperatuur (80 / 60°C) max/min	°C	69/55	79/60	69/55
Rookgastemperatuur (40 / 30°C) max/min	°C	51/32	65/32	51/32
CO₂ bij P_nmax (G 31)	%	10,8	10,8	10,8
CO₂ bij P_nmin (G 31)	%	10,5	10,8	10,5
Type rookgasafvoer		C13, C33, C33S, C43, C53, C83, B23, B33		
NO_x-klasse		5	5	5
Rookgascondensaat				
- max. hoeveelheid (t _R = 30°C)	l/h	2,2	3,5	2,2
- PH-waarde (ongeveer)		4,8	4,8	4,8
Elektrische aansluiting	V/Hz	230 / 50	230 / 50	230 / 50
Vermogenopname	W	119	178	119
Geluidsniveau	dB(A)	36	40	36
Beschermingsgraad	IP	X 4 D	X 4 D	X 4 D
Maximum aanvoertemperatuur	°C	90	90	90
Minimum werkingsdruk (verwarming)	bar	0,6	0,6	0,6
Maximum werkingsdruk (verwarming)	bar	3	3	3
Inhoud warmtewisselaar	l	3,5	3,5	3,5
Netto gewicht	kg	47	47	50

		TOP 30-3 ZWBR	TOP 42-3 ZWBR	
Sanitair warmwaterdebiet	bij Δt = 50 K	7,0	9,0	
(koud water 10°C)	bij Δt = 25 K	14,0	18,0	
Maximum instelbare uitlooptemperatuur	°C	40 - 60	40 - 60	
Maximum sanitaire waterdruk	bar	10	10	
Minimum dynamische waterdruk	bar	0,2	0,2	
Begrensde doorstroming	l/min	9	11	

5. OPBOUW & ELEKTRISCHE SCHEMA'S

OPBOUW van een ketel ZWBR (legende op blz. 11)

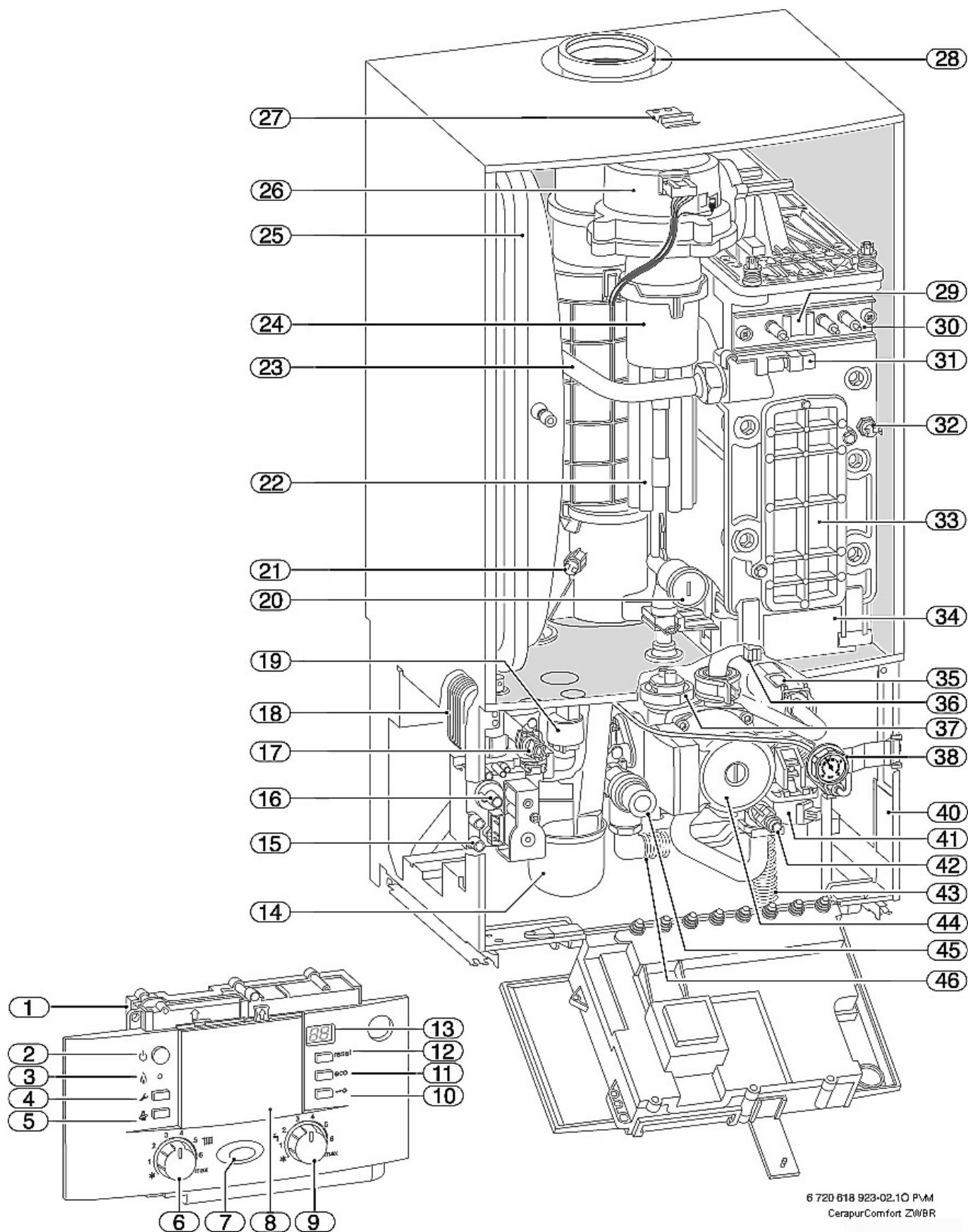


Fig. 4

- 1 bedieningspaneel Heatronic 3
- 2 hoofdschakelaar
- 3 controlelampje werking brander
- 4 service-toets
- 5 schoorsteenvegertoets
- 6 temperatuurregelaar CV
- 7 lampje "in werking"
- 8 ruimte voor inbouw van een weersafhankelijke regelaar of van een schakelklok
- 9 temperatuurregelaar warm water
- 10 vergrendeling toetsenbord
- 11 ECO-toets
- 12 reset-toets
- 13 display
- 14 sifon voor condensatiewater
- 15 meetstut voor gasaansluitdruk
- 16 minimum gasafstelling
- 17 temperatuurvoeler warm water
- 18 platenwarmtewisselaar
- 19 watergebrekdetectie
- 20 maximale gasafstelling
- 21 rookgastemperatuurbegrenzer
- 22 luchtmengbuis
- 23 aanvoer verwarming
- 24 mengkamer
- 25 expansievat
- 26 extractor
- 27 bevestigingsclips mantel
- 28 rookgasafvoer
- 29 kijkglas
- 30 set elektroden (ontsteking en ionisatie)
- 31 aanvoertemperatuurvoeler
- 32 temperatuurbegrenzer warmtewisselaar
- 33 deksel voor reinigingsopening
- 34 opvang condensatiewater
- 35 turbine
- 36 temperatuurvoeler retour
- 37 automatische ontluchter
- 38 manometer
- 40 kenplaat
- 41 driewegkraan
- 42 ledigingskraan
- 43 slang voor condensatiewater
- 44 circulatiepomp verwarming
- 45 overdrukventiel
- 46 slang van overdrukventiel

OPBOUW van een ketel ZSBR (legende op blz. 13)

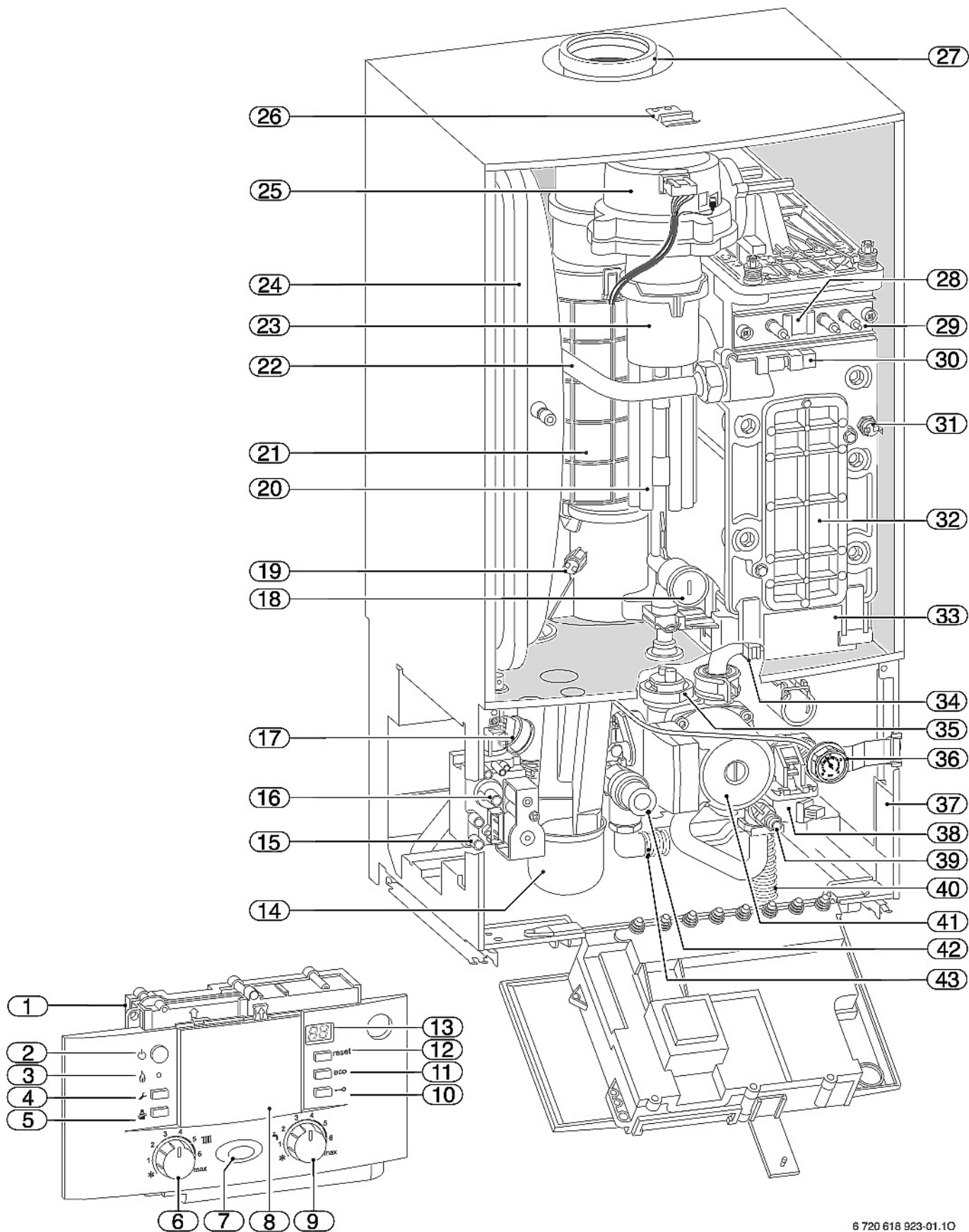


Fig. 5

6 720 618 923-01.10

- 1 bedieningspaneel Heatronic 3
- 2 hoofdschakelaar
- 3 controlelampje werking brander
- 4 service-toets
- 5 schoorsteenvegertoets
- 6 temperatuurregelaar CV
- 7 lampje "in werking"
- 8 ruimte voor inbouw van een weersafhankelijke regelaar of van een schakelklok
- 9 temperatuurregelaar warm water
- 10 vergrendeling toetsenbord
- 11 ECO-toets
- 12 reset-toets
- 13 display
- 14 sifon voor condensatiewater
- 15 meetstut voor gasaansluitdruk
- 16 minimum gasafstelling
- 17 watergebrekdetectie
- 18 maximale gasafstelling
- 19 rookgas temperatuurbegrenzer
- 20 luchtmengbuis
- 21 rookgasafvoer
- 22 aanvoer verwarming
- 23 mengkamer
- 24 expansievat
- 25 extractor
- 26 bevestigingsclips mantel
- 27 rookgasafvoer
- 28 kijkglas
- 29 set elektroden (ontsteking en ionisatie)
- 30 aanvoertemperatuurvoeler
- 31 temperatuurbegrenzer warmtewisselaar
- 32 deksel voor reinigingsopening
- 33 opvang condensatiewater
- 34 temperatuurvoeler retour
- 35 automatische ontluchter
- 36 manometer
- 37 kenplaat
- 38 driewegkraan
- 39 ledigingskraan
- 40 slang voor condensatiewater
- 41 circulatiepomp verwarming
- 42 overdrukventiel
- 43 slang van overdrukventiel

ELEKTRISCH SCHEMA van een ketel ZWBR

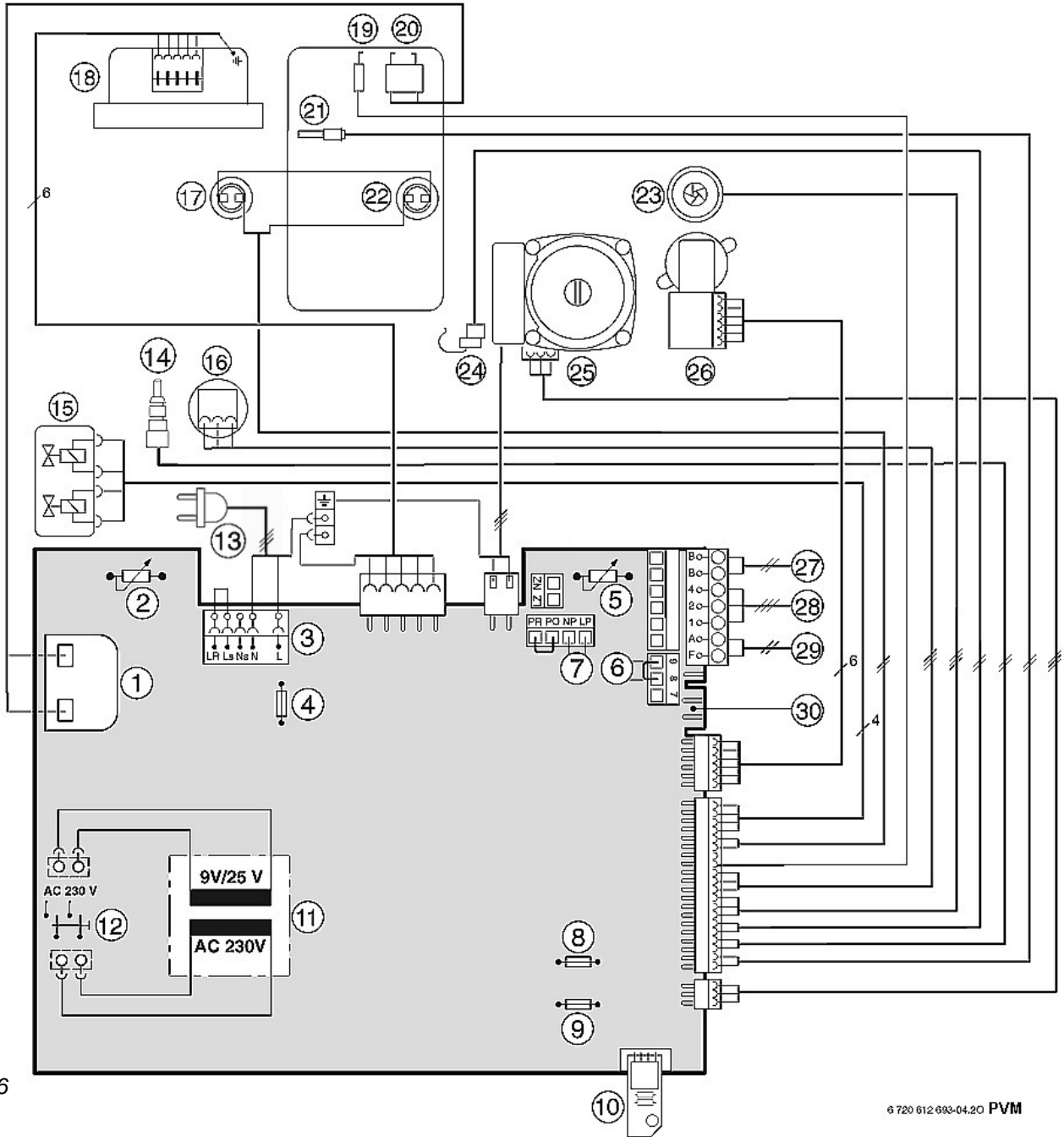


Fig. 6

6 720 612 693-04.20 PVM

- | | |
|--|---|
| <ul style="list-style-type: none"> 1 ontstekingstransformator 2 temperatuurvoeler CV 3 klemmenblok 230 V/AC 4 zekering T 2,5 A - 230 V/AC 5 temperatuurregelaar warm water 6 aansluiting temperatuurbegrenzer TB 1 (230 V/AC) 7 aansluiting circulatiepomp sanitair of aansluiting voor externe circulatiepomp (secundaire kring, na evenwichtsfles): NP-LP (servicecode 5.E) 8 zekering T 0,5 A (5 V/DC) 9 zekering T 1,6 A (24 V/DC) 10 codeerstekker 11 transformator 12 hoofdschakelaar 13 netaansluiting 230 V/AC 14 temperatuurvoeler warm water NTC 15 gasblok | <ul style="list-style-type: none"> 16 watergebrekdetectie 17 temperatuurbegrenzer rookgassen 18 extractor 19 ionisatie-elektrode 20 ontstekingselektrode 21 aanvoertemperatuurvoeler 22 temperatuurbegrenzer warmtewisselaar 23 turbine 24 temperatuurvoeler retour 25 circulatiepomp verwarming 26 driewegkraan 27 aansluiting voor BUS (B.B.)-regelaar (bvb. kamerthermostaat) 28 aansluiting voor TR 100, TR 200, TRQ 21, TRP 31 (1, 2 & 4) 29 aansluiting voor buitentemperatuurvoeler (AF) 30 aansluiting voor boiler temperatuurvoeler (NTC) |
|--|---|

ELEKTRISCH SCHEMA van een ketel ZSBR

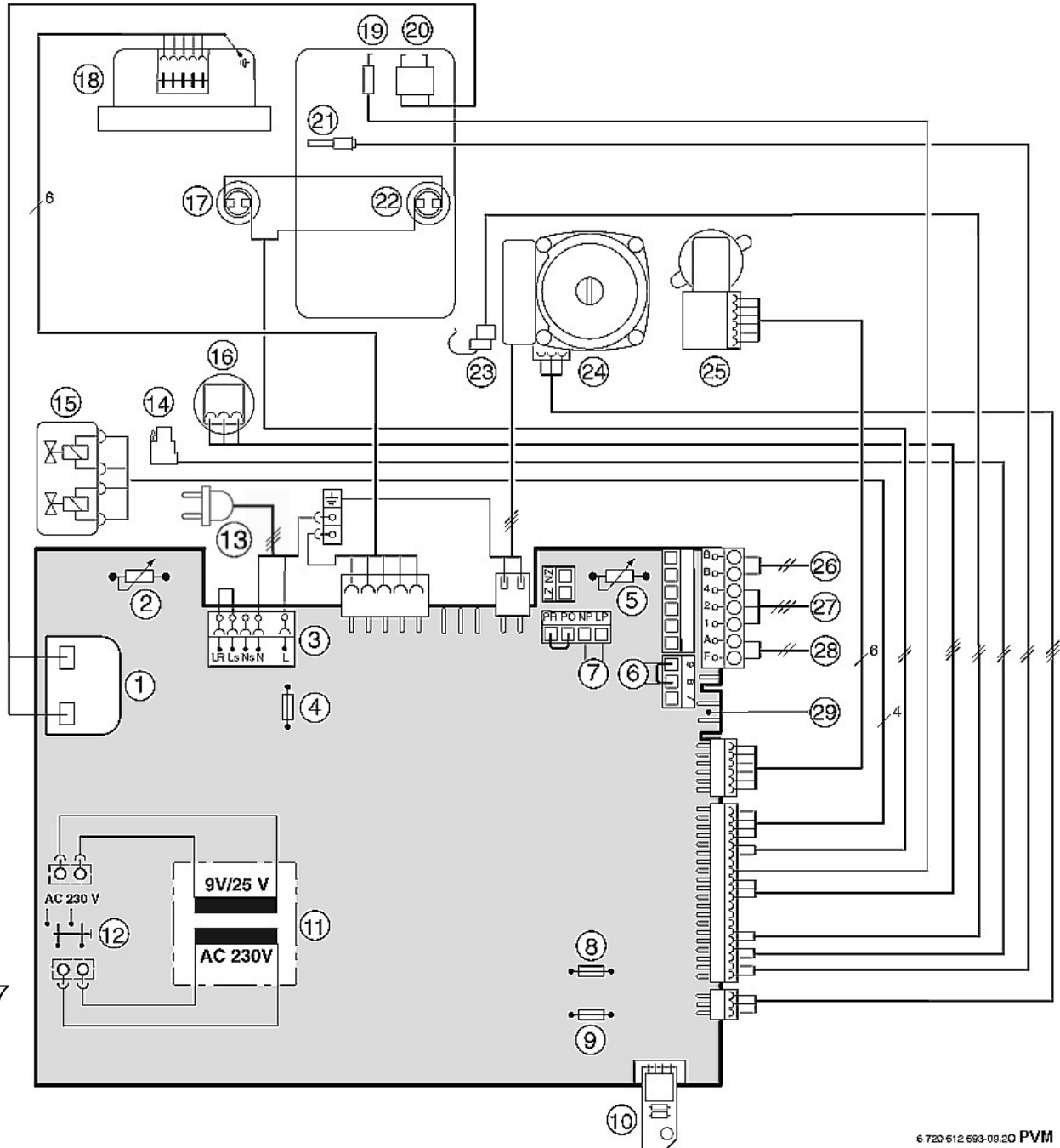


Fig. 7

6 720 612 693-09.20 PVM

- | | |
|--|---|
| 1 ontstekingstransformator | 15 gasblok |
| 2 temperatuurvoeler CV | 16 watergebrekdetectie |
| 3 klemmenblok 230 V/AC | 17 temperatuurbegrenzer rookgassen |
| 4 zekering T 2,5 A - 230 V/AC | 18 extractor |
| 5 temperatuurregelaar warm water | 19 ionisatie-elektrode |
| 6 aansluiting temperatuurbegrenzer TB 1 (230 V/AC) | 20 ontstekingselektrode |
| 7 aansluiting circulatiepomp sanitair of aansluiting voor externe circulatiepomp (secundaire kring, na evenwichtsfles) : NP-LP (servicecode 5.E) | 21 aanvoertemperatuurvoeler |
| 8 zekering T 0,5 A (5 V/DC) | 22 temperatuurbegrenzer warmtewisselaar |
| 9 zekering T 1,6 A (24 V/DC) | 23 temperatuurvoeler retour |
| 10 codeerstekker | 24 circulatiepomp verwarming |
| 11 transformator | 25 driewegkraan |
| 12 hoofdschakelaar | 26 aansluiting voor BUS (B.B.)-regelaar (bvb. kamerthermostaat) |
| 13 netaansluiting 230 V/AC | 27 aansluiting voor TR 100, TR 200, TRQ 21, TRP 31 (1, 2 & 4) |
| 14 aansluiting voor een externe aanvoertemperatuurvoeler (bvb. evenwichtsfles) | 28 aansluiting voor buitentemperatuurvoeler (AF) |
| | 29 aansluiting voor boiler temperatuurvoeler (NTC) |

6. INSTALLATIE



Gevaar: Voor explosies!

- ▶ De gaskraan sluiten vooraleer werken aan gasvoerende delen uit te voeren.
- ▶ Doe een dichtheidscontrole na werken aan gasvoerende delen.



Algemeen

Deze ketel dient door een bevoegde installateur te worden geplaatst. Hij dient zich te houden aan de geldende nationale en plaatselijke voorschriften. In geval van twijfel dient hij zich te informeren bij de officiële instanties of bij **SERVICO** nv.

Belangrijk

De ketel waterpas hangen.

Let erop de volgende minimumafstanden te voorzien:

- tussen ketel en plafond 30 cm
- onder de ketel minimum 30 cm
- rondom de ketel 10 cm

De ketel moet in een vorstvrije ruimte geïnstalleerd worden.

Om corrosie te vermijden mag de verse lucht voor de ketel geen agressieve dampen bevatten.

Ketels op vloeibaar gas: aangezien vloeibaar gas zwaarder is dan lucht, moeten deze ketels en de leidingen steeds in ruimten met een benedenverluchting boven de begane grond, geplaatst worden.

De ketel moet in overeenstemming met de voorschriften van het A.R.E.I. geïnstalleerd worden.

De ketel is IPX 4 D gekeurd.

In geen geval de ketel tegen een wand uit brandbaar materiaal plaatsen.

Brandbare stoffen moeten vuurwerend bekleed worden.

De maximale omgevingstemperatuur van de installatieruimte bedraagt 50°C.

De maximale temperatuur van de buitenmantel ligt onder de 85°C, zodat er behalve voor omkastingen (zie fig. 8) geen speciale voorzorgsmaatregelen moeten genomen worden.

6.1 Installatie in een kast

Voorzie minimumafstanden van 10 cm rondom de ketel, 30 cm tot het plafond en 30 cm onder de ketel.

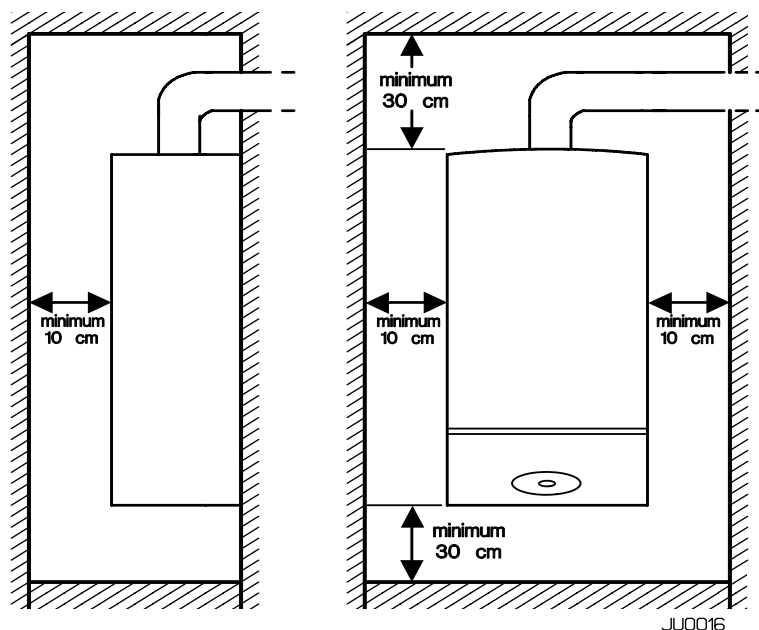


Fig. 8

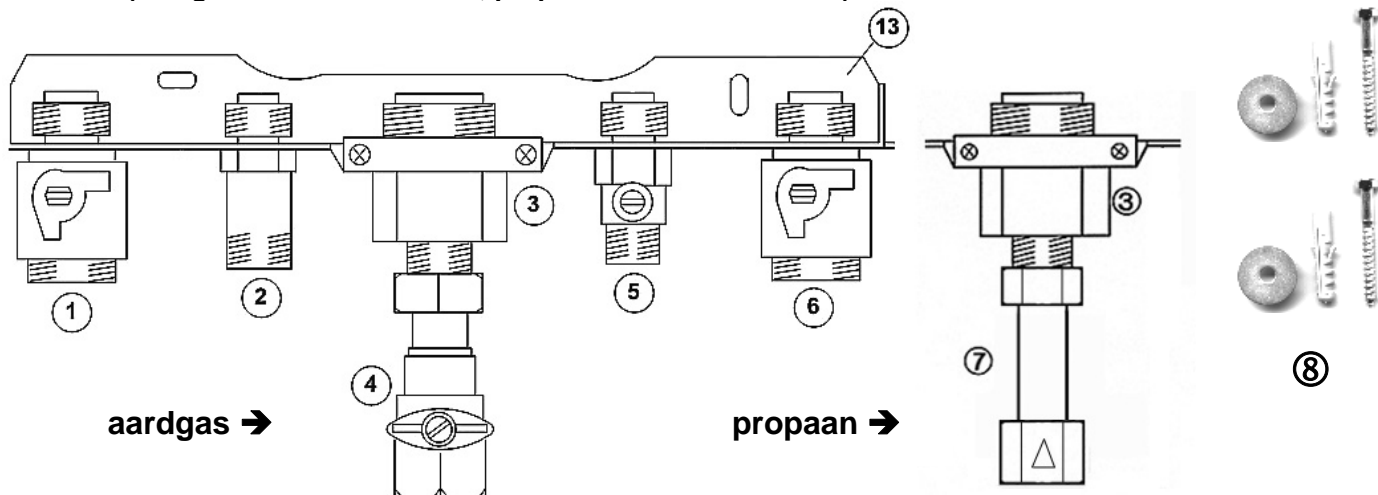
6.2 Montageplaat

Bij de gasketel hoort deze afzonderlijk verpakte en eventueel vooraf leverbare montageplaat waarmee de leidingen al kunnen gemonteerd worden zonder de ketel. De verbinding tussen gasketel en montageplaat gebeurt met vijf dichtingen. Deze zijn opgehangen aan de onderkant van de gasketel. De afsluitkranen vergemakkelijken in belangrijke mate de eventuele demontage van de ketel. U dient de volledige set te gebruiken.



Montageplaten propaan: Deze montageplaten zijn bijna dezelfde als deze voor aardgas. Alleen is de gaskraan hier vervangen door een verbindingbuis 3/4" met losse moer en dichting.

Fig. 9 **Montageplaat voor TOP 30-3 ZWBR, TOP 42-3 ZWBR & TOP 28-3 ZSBR**
(aardgas = nr. 7 719 002 134, propaan = nr. 3 119 001 823)



- 1 CV-afsluitkraan 3/4" (aanvoer)
- 2 nippel 1/2" (sanitair warm water)
- 3 reductie 1" → 3/4" (gasaansluiting)
- 4 aardgaskraan 3/4"
- 5 sanitaire afsluitkraan 1/2" (sanitair koud water)

- 6 CV-afsluitkraan 3/4" (terugvoer)
- 7 verbindingbuis propaan
- 8 bevestigingsset
- 13 montageplaat

CV-afsluitkranen 3/4"	sanitaire afsluitkraan 1/2"	aardgaskraan 3/4"	verbindingbuis 3/4" voor propaan
<p>Fig. 10</p>			
gesloten geopend	gesloten geopend	gesloten geopend	



Opmerking: wanneer de ketel TOP 28-3 ZSBR niet aan een boiler aangesloten wordt, dan moeten de aansluitingen 2 en 5 (fig. 9) afgesloten worden. U kunt hiervoor het toebehoren N° 304 (bestelnummer 7 709 000 227) gebruiken.

6.3 Geluiddempende mat monteren

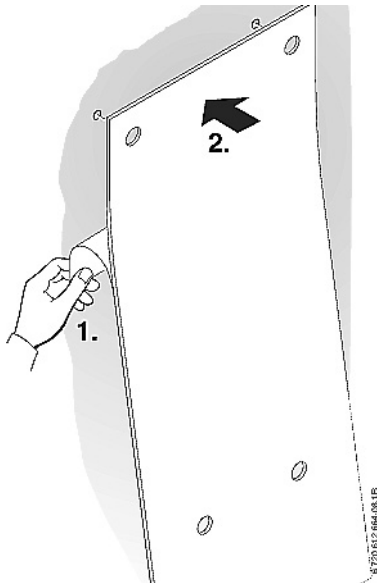


Fig. 12

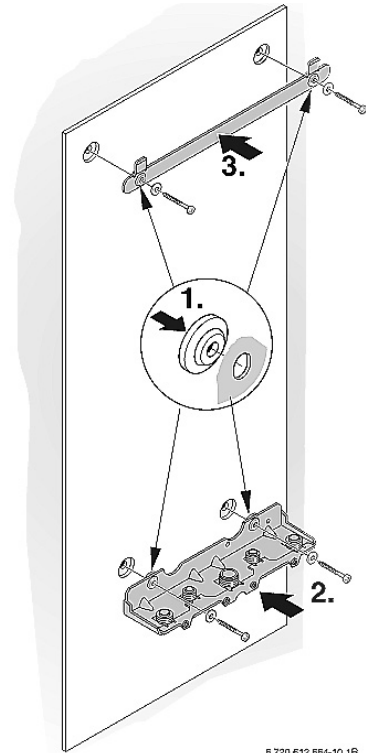


Fig. 13

- ▶ Trek de beschermfolie van de geluiddempende mat en kleef de mat tegen de muur.
- ▶ Het gedeelte dat onderaan de ketel uitsteekt kan men afknippen.
- ▶ Plaats de geluiddempende rubbers in de bevestigingsgaatjes van montageplaat en ophangrail.
- ▶ Monteer de montageplaat en de ophangrail met het bijgeleverde bevestigingsmateriaal.

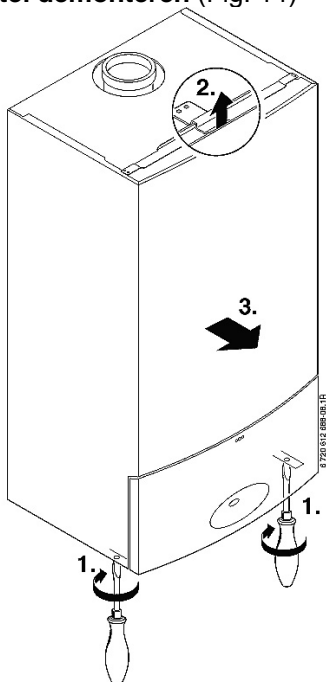
6.4 Bevestiging van de ketel



Opgelet: Vuil in de CV-kring kan de ketel beschadigen.

- ▶ Spoel de CV-kring om dit vuil te verwijderen.
- ▶ Verwijder de verpakking van ketel en montageplaat.
- ▶ Controleer de gassoort op het kenplaatje van de ketel.

Mantel demonteren (Fig. 14)



De mantel is met 2 borgschroeven beveiligd tegen openen door onbevoegden.

- ▶ De mantel steeds met deze schroeven beveiligen.

- ▶ Schroeven losdraaien (1).
- ▶ Beugel opheffen (2) en de mantel naar voren toe wegnemen (3).

Fig. 14

Ketel bevestigen

- ▶ Dichtingen op de nippels van de montageplaat leggen.
- ▶ Ketel aan de ophangrail hangen en tegelijkertijd op de voorbereide aansluitingen zetten.
- ▶ Moeren op de aansluitingen vastdraaien.

Slang van het overdrukventiel monteren (fig. 15)

- ▶ De slang steeds afhellend monteren.

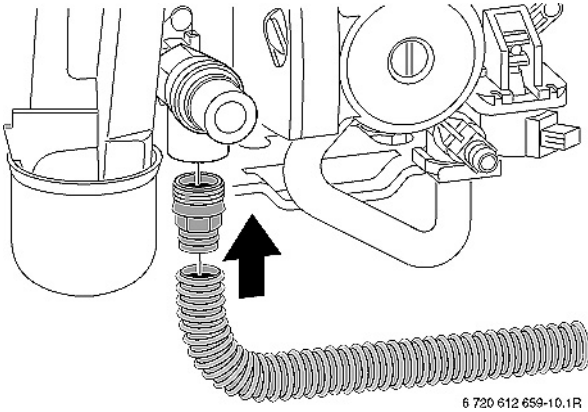


Fig. 15

Condensafvoer monteren (toebehoren nr. 432 - fig. 16) (bestelnummer 7 719 000 763 - niet meegeleverd)

- ▶ Vervaardig de condensafvoer uit corrosiebestendige materialen zoals: harde PVC buizen, PVC buizen, PE-HD buizen, PP buizen, ABS/ASA buizen, gietijzeren buizen met geëmailleerde binnenzijde, stalen buizen met kunststoflaag, roestvrijstalen buizen, enz.

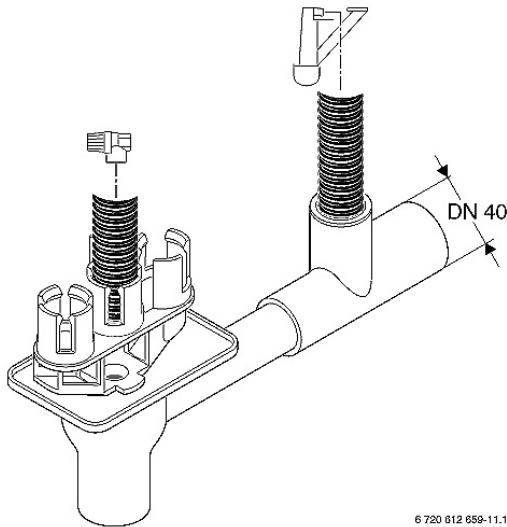


Fig. 16



Opgelet:

- ▶ De condensafvoer niet wijzigen of afsluiten.
- ▶ Afvoerslangen enkel afhellend monteren.
- ▶ Bij montage van een externe sifon, de flexibel van de condensaatafvoer met een zichtbare opening aan deze sifon aansluiten.

Rookgasbuis aansluiten

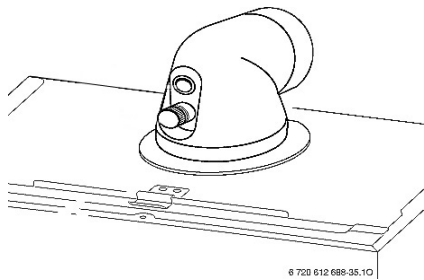


Fig. 17

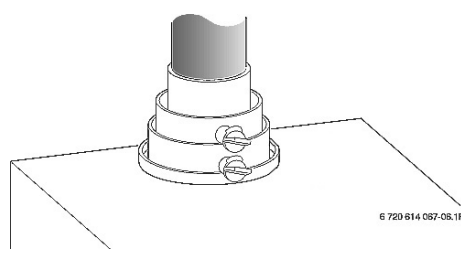


Fig. 18

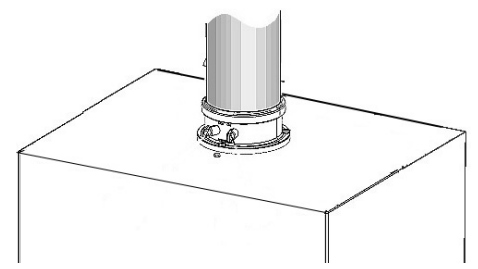


Fig. 19



Raadpleeg de montagevoorschriften van de rookgasafvoer voor nadere inlichtingen.

- ▶ Monteer de adapter of bocht (met meetstutten) op de ketel.
- ▶ Monteer de rookgasbuis in de adapter of in de bocht.

6.5 Aansluiting van de rookgasafvoer

Bij de gesloten toestellen mogen enkel de afvoersystemen - aangeboden en geleverd door de fabrikant van de toestellen - gebruikt worden. Zij vormen één geheel bij de keuring van de toestellen.

Bij het collectieve (CLV) systeem wordt de dubbelwandige CLV-koker door de fabrikant van het systeem geleverd. De verbinding tussen toestellen en CLV-systeem moet ook door de fabrikant van de toestellen geleverd worden.



Raadpleeg onze brochure "afvoersystemen HR TOP" voor de montage.
Voor de parallelle aansluiting, raden wij U aan onze technische dienst te raadplegen.



Raadpleeg de normen NBN D 51-003, NBN B 61-002 en NBN D 51-006 voor meer informatie en andere toepassingen.

6.6 Hydraulische aansluiting

Bij installaties met **kunststofbuizen** moeten alle aansluitingen van de ketel (verwarming en sanitair) over een afstand van minimum 1,5 m in metalen buizen (bvb. koper of ijzer) uitgevoerd worden.



Opgelet: Indien het toestel op een net met zeer kalkhoudend water aangesloten wordt en het tevens veel gebruikt wordt, is het aan te bevelen een waterbehandeling te voorzien.

6.6.1 Aansluiting verwarming

De doormeter van de leidingen dient te worden berekend volgens de behoeften van de ketel en van de installatie.



Opmerking voor TOP 42-3 ZWBR: Dit toestel moet steeds hydraulisch aangesloten worden op een CV-installatie met een evenwichtsfles en een bijkomende CV-pomp. Deze pomp moet aangepast zijn aan het debiet en aan de opvoerhoogte van de CV-installatie.

Dit is niet vereist wanneer het ketelvermogen beperkt wordt tot 30 kW (75 % van het maximumvermogen, in te stellen met servicefunctie "1.A" – zie paragraaf 9.2.2).

De installatie moet voor de plaatsing van de ketel worden doorgespoeld.

Beschermproducten:

Product	Fabrikant
Protector Copal	Fernox
Sentinel X 100	Betz Dearborn

Vorstwerende middelen:

Product	Fabrikant
Protector Alphi 11	Fernox
Varidos FSK	Schilling Chemie

Reinigingsproducten:

Product	Fabrikant
Restorer IC 20 (Superfloc Universal cleaner)	Fernox
Acitol-L	Schilling Chemie

Let op: de door de fabrikant voorgeschreven concentraties niet overschrijden!

Dichtingproducten, om kleine lekken in de installatie tegen te gaan, mogen onder geen enkele voorwaarde in de ketel terechtkomen. De hierdoor ontstane schade valt buiten de waarborgvoorwaarden.

6.6.2 Aansluiting sanitair (enkel voor de ketels ZWBR)

In overeenstemming met de norm NBN EN 1717 en Belgaqua, moet in de koudwateraansluiting een veiligheidsgroep 1/2" van 7 bar gemonteerd worden. Deze veiligheidsgroep mag ook op afstand worden geplaatst, maar wel voorbij de aftakking naar een andere koudwaterleiding. Voorzie tevens een afvoer voor het overtollige water.



Opgelet: Om dat goede werking te controleren, éénmaal per maand de kraan en de klep van de veiligheidsgroep bedienen. Kalkafzetting kan de goede werking belemmeren.

- ▶ Bij een koudwaterdruk hoger dan 5 bar, is het aan te raden een drukverminderaar van 3 bar voor de hele installatie te plaatsen. Hierdoor wordt vermeden dat de veiligheidsgroep te veel water loost en wordt de warmwatertemperatuur aan de mengkranen stabiel.
- ▶ De aansluiting gebeurt d.m.v. de bijgeleverde toebehoren.
- ▶ In de warmwaterleidingen dienen vernauwingen en regelingen die het debiet onder het minimum zouden kunnen beperken, te worden vermeden.
- ▶ Vooraleer het toestel aan te sluiten, controleren of de waterfilter in de koudwateraansluiting van het toestel gemonteerd is.
- ▶ Bij vorstgevaar moet de sanitaire kringloop leeggemaakt kunnen worden door middel van een, apart te voorzien, leegloopkraantje.

6.6.3 Vullen en ledigen

Op het laagste punt van de installatie een vul- en aftapkraan voorzien. Respecteer de voorschriften van de waterbedelingsmaatschappij.

6.6.4 Overdrukventiel verwarming

Dit is in de ketel ingebouwd.

6.6.5 Expansievat

De voordruk van het expansievat moet overeenkomen met de statische hoogte van de installatie.

Door de druk in het expansievat, met behulp van het ventiel tot 0,5 bar te beperken, kan in bijzondere gevallen capaciteitsuitbreiding verkregen worden. Indien nodig moet een bijkomend vat geïnstalleerd worden op de terugvoerleiding van de ketel.

Steeds aan te raden bij vloerverwarming.

6.7 Gasaansluiting

Gasleiding

De gasleiding moet binnenin volledig zuiver zijn. Indien nodig de leiding doorblazen.

AARDGAS: De aardgasleidingen dienen gelegd te worden volgens de regels der kunst en de doormeter berekend volgens de norm NBN D 51-003. Bij installaties op aardgas moet men de bijgeleverde BGV gekeurde gasafsluitkraan 3/4" gebruiken en rechtstreeks met de losse moer aansluiten op de reductie 1" → 3/4" van de montageplaat. Deze gaskraan bevindt zich in de verpakking van de montageplaat.

VLOEIBAAR GAS: De installaties op vloeibaar gas dienen strikt te beantwoorden aan de norm NBN D 51-006. De bijgeleverde verbindingbuis met losse moer en dichting (3/4"), rechtstreeks met deze losse moer aansluiten op de reductie 1" → 3/4" van de montageplaat. Deze verbindingbuis bevindt zich in de verpakking van de montageplaat.

aansluiting AARDGAS

reductie 1" → 3/4" van de montageplaat



Fig. 20

gasaansluiting

aansluiting VLOEIBAAR GAS

reductie 1" → 3/4" van de montageplaat



Fig. 21

gasaansluiting



De dichtheid van de gasaansluiting controleren met geopende gaskraan in overeenstemming met de norm NBN D 51-003.

De dichtheidcontrole van de wateraansluiting dient eveneens te gebeuren met geopende waterkranen.

7. ELEKTRISCHE AANSLUITINGEN



Gevaar: Door elektrocutie.

- ▶ Vooraleer werken uit te voeren moet de stroomtoevoer onderbroken worden.

7.1 Algemeen

De voorschriften van de plaatselijke elektriciteitsmaatschappij en van het algemene reglement op de elektrische installaties (A.R.E.I.), moeten strikt opgevolgd worden.

De ketel is IPX 4 D-gekeurd.

De gasketels zijn volledig gekableerd en ontstoord.

Andere verbruikers mogen niet aftakken.

De ketel via de stekker aan een stopcontact met aarding aansluiten.

De voedingsspanning moet minimaal 200 V/AC en maximaal 250 V/AC bedragen.

Indien de bedrading achter de ketel aangebracht werd, raden wij U aan deze bedrading minstens 50 cm uit de muur te laten steken.

Zekeringen

De ketel is beveiligd met 3 zekeringen. Deze bevinden zich op de printplaat.



Vervangzekeringen bevinden zich op de achterkant van de afdekplaat (zie fig. 23).

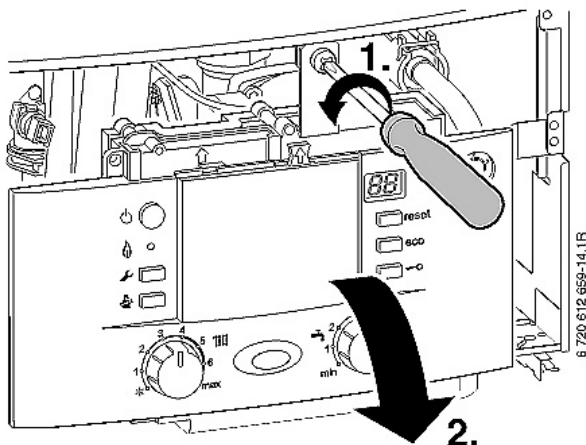
7.2 Toebehoren aansluiten

Heatronic openen



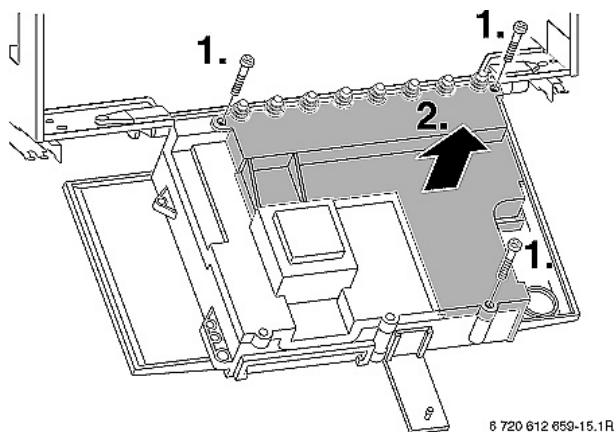
Opgelet: Kabelresten kunnen de Heatronic beschadigen.

- ▶ De kabels enkel buiten de Heatronic isoleren.



- ▶ Schroeven uitdraaien en Heatronic naar beneden klappen.

Fig. 22



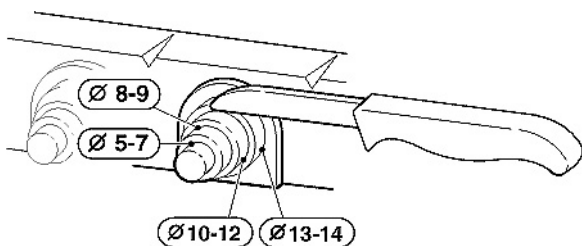
- ▶ Schroeven verwijderen, bedrading laten uithangen en afdekplaat wegnemen (2).

Fig. 23



Opgelet: Wegvloeiend water kan de Heatronic beschadigen.

- ▶ Dek de Heatronic af vooraleer werken aan watervoerende delen uit te voeren.



6 720 612 259-30.1R

- ▶ De kabeldoorvoer afsnijden volgens de kabeldikte. De opening nooit groter maken dan de kabeldikte, zoniet is de ketel niet meer spatwaterbeveiligd.

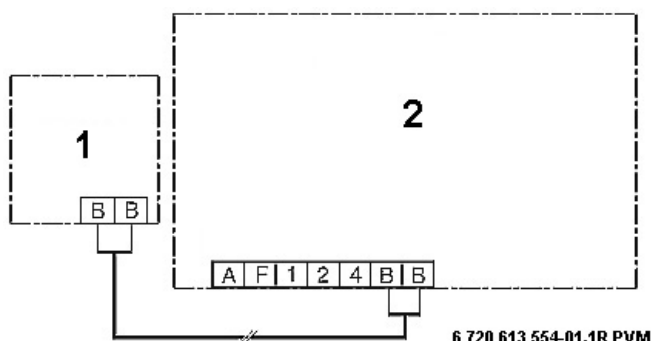
Fig. 24

7.2.1 Verwarmingsregelingen of afstandsbedieningen aansluiten



**Sluit enkel de modulerende regelapparatuur van JUNKERS aan!
Dan alleen verkrijgt U een optimaal rendement, een minimaal verbruik en de langste levensduur!**

Raadpleeg de montagevoorschriften van de regelaar voor de inbouw en voor de elektrische aansluiting.



6 720 613 554-01.1R PVM

- 1 BUS-regelaar (FR 10, FR 100, FR 110, FW 100 & FW 200)
- 2 printplaat van de gasketel

De BUS-regelaars worden aangesloten aan de klemmen B & B.

Oudere thermostaten (bvb. TR 21, TR 100, TR 200 enz.) worden aangesloten aan de klemmen 1, 2 en 4.

Fig. 25

De regelingen FW 100 en FW 200 kunnen ook direct vooraan in de Heatronic ingebouwd worden.

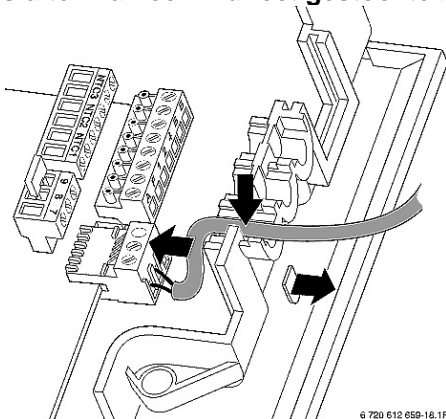


Belangrijke opmerking:

Thermostatische radiatorcransen op alle radiatoren leiden tot een meerverbruik en verkorten de levensduur van de ketel.

Wij raden U dus ten stelligste aan dergelijke installaties te vermijden. Daarom steeds een of meerdere radiatoren met gewone radiatorcransen uitrusten. Bij voorkeur de radiatoren in de pilootruimte (de ruimte waar de thermostaat geïnstalleerd is).

7.2.2 Aansluiten van een indirect gestookte boiler met NTC-voeler (bvb. Storacell) aan de ketel TOP 28-3 ZSBR



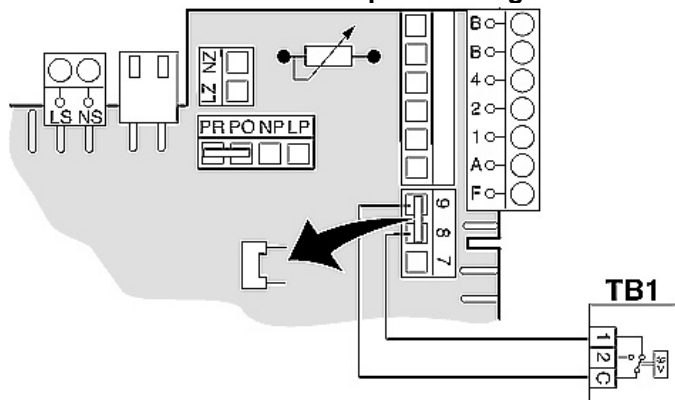
6 720 612 659-16.1R

Junkers-boilers met NTC voeler worden direct op de printplaat van de ketel aangesloten. De kabel met stekker zit bij de boiler.

- ▶ Doorvoer uitbreken.
- ▶ Kabel van boiler-NTC doorvoeren.
- ▶ Stekker rechtstreeks op de printplaat steken.

Fig. 26

7.2.3 Aansluiten van een temperatuurbegrenzer TB 1 in een vloerverwarmingsinstallatie



6 720 612 659-19.1R

Bij verwarmingsinstallaties met enkel vloerverwarming en directe hydraulische aansluiting aan de gasketel, tot 15 kW kan men een TB rechtstreeks op de ketel aansluiten. Brug 8 – 9 verwijderen en de TB op deze plaats aansluiten.

Bij het uitschakelen van de temperatuurbegrenzer worden de verwarming en de warmwaterbereiding onderbroken.

Fig. 27

8. INBEDRIJFNAME

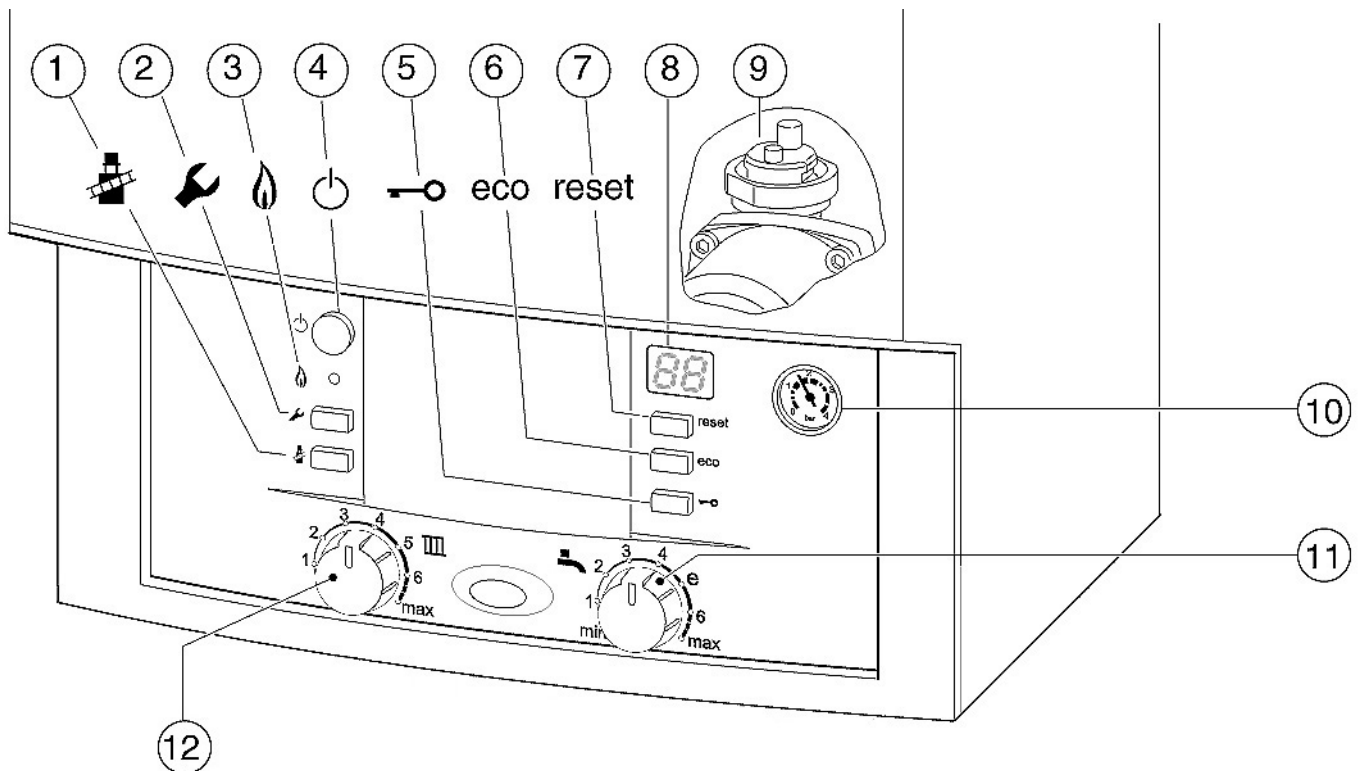


Fig. 28

- | | |
|-------------------------------------|--|
| 1 schoorsteenvegertoets | 7 reset-toets |
| 2 servicetoets | 8 display |
| 3 controlelamp voor werking brander | 9 automatische ontluchter |
| 4 hoofdschakelaar | 10 manometer |
| 5 vergrendelingsstoets | 11 temperatuurregelaar warm water |
| 6 eco-toets | 12 temperatuurregelaar aanvoertemperatuur CV |

8.1 Voor de inbedrijfname

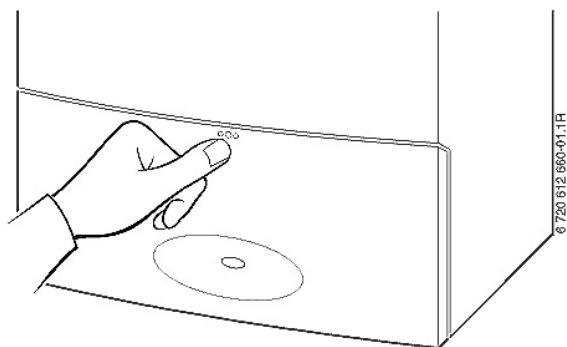


Waarschuwing: Inbedrijfname zonder water leidt tot ernstige beschadiging van de gasketel.

- ▶ Gasketel eerst vullen, vooraleer hem in bedrijf te nemen.

- ▶ Voordruk van het expansievat controleren (druk instellen in overeenstemming met de statische hoogte van de installatie).
- ▶ Radiatorkranen opendraaien.
- ▶ Afsluitkranen aanvoer en retour CV (onder aan de ketel) opendraaien en installatie vullen tot 1,2 bar. Vul- en aftapkraan sluiten.
- ▶ Radiatoren ontluchten.
- ▶ Vul de verwarmingsinstallatie bij tot 1,2 bar.
- ▶ Voor ketels TOP ... ZWBR: afsluitkranen koud en warm water (onder aan de ketel) openen. Open dan een warmwateraftapkraan tot er water uitloopt.
- ▶ Voor ketels TOP ... ZSBR met indirect verwarmde boiler: externe afsluitkraan koud water openen. Open dan een warmwateraftapkraan tot er water uitloopt.
- ▶ Controleren of de gassoort overeenkomt met de gassoort op de identificatieklever.
- ▶ Gaskraan openen.

8.2 Openen van het deksel



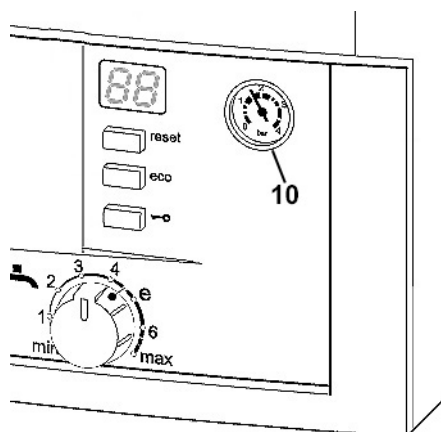
- ▶ Druk op de markering (3 puntjes) om het deksel te openen.

Fig. 29

8.3 Verwarmingswaterdruk controleren



Voor het bijvullen eerst de vulset met water vullen. Dit voorkomt dat er lucht in de installatie komt.



Opgelet: De ketel kan beschadigd worden.

- ▶ Vul enkel water bij wanneer de ketel koud is.
- ▶ De wijzer op de manometer (10) moet tussen de 1 en 1,5 bar staan.
- ▶ Staat de wijzer onder de 1 bar (in koude toestand) dan moet u bijvullen totdat de wijzer weer tussen de 1 en 1,5 bar staat.

Aanduiding op de manometer

0,6 bar	Minimale vuldruk (bij koude installatie)
1,2 bar	Optimale vuldruk
3 bar	Maximale vuldruk
De maximumdruk van 3 bar bij een hogere aanvoertemperatuur mag niet overschreden worden. Anders opent het overdrukventiel.	

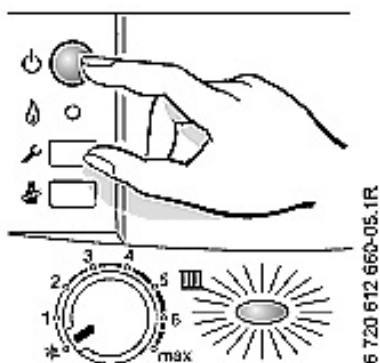
Fig. 30



Wanneer de verwarmingswaterdruk niet behouden blijft, moet de dichtheid van het expansievat en van de verwarmingsinstallatie gecontroleerd worden.

8.4 In-/Uitschakelen

Inschakelen



- ▶ Hoofdschakelaar inschakelen. Het controlelampje brandt blauw en in het display verschijnt de aanvoertemperatuur.



De ketel wordt eenmalig ontluicht wanneer hij voor het eerst ingeschakeld wordt. De verwarmingspomp wordt in intervallen in- en uitgeschakeld zonder dat de ketel opspringt. Dit duurt ongeveer 4 minuten. In het display wordt afwisselend met de aanvoertemperatuur weergegeven.

- ▶ Open de automatische ontluichter (9) sluit deze weer na het ontluichten.



Wanneer op het display in afwisseling met de aanvoertemperatuur verschijnt, is het sifonvulprogramma in werking.

Fig. 31

Uitschakelen

- ▶ Hoofdschakelaar uitschakelen. Het controlelampje dooft.
- ▶ Let op de vorstbeveiliging (zie paragraaf 8.11) wanneer U de ketel voor langere tijd uitschakelt.

8.5 Verwarming inschakelen

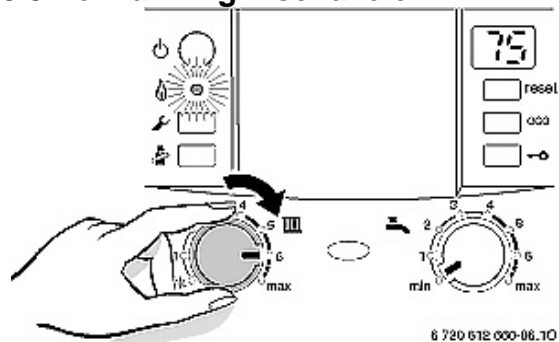



Fig. 32

De aanvoertemperatuur kan tussen 35 en 90°C ingesteld worden.



Let op de maximum toegelaten aanvoertemperatuur bij vloerverwarming.

- ▶ Temperatuurregelaar  verwarming verdraaien, om de aanvoertemperatuur van de verwarmingsinstallatie aan te passen:
 - vloerverwarming: bvb. stand **3** (ongeveer 50°C)
 - lage temperatuurverwarming: bvb. stand **6** (ongeveer 75°C)
 - verwarmingsinstallaties met aanvoertemperatuur van 90°C: stand **max**

Wanneer de brander in bedrijf is brandt het controlelampje **groen**.

stand	aanvoertemperatuur
1	ongeveer 35°C
2	ongeveer 43°C
3	ongeveer 50°C
4	ongeveer 60°C
5	ongeveer 67°C
6	ongeveer 75°C
max	ongeveer 90°C

8.6 Temperatuurregeling

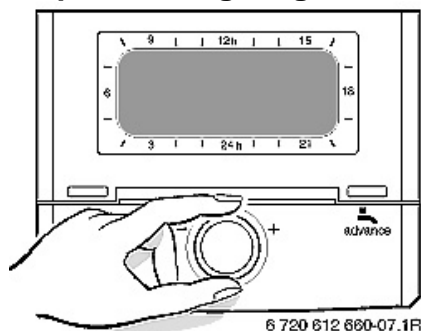


Fig. 33



Raadpleeg de voorschriften van de regelapparatuur. Hierin vindt U hoe:

- ▶ U de werking en de stookcurve van de weersafhankelijke regelaar kunt instellen,
- ▶ U de kamerthermostaten kunt instellen,
- ▶ U economisch kunt verwarmen en energie kunt besparen.

8.7 Na de inbedrijfname

- ▶ Controleer de gasaansluitdruk.
- ▶ Controleer of er condensatiewater in de sifon loopt. Indien niet; de ketel uitschakelen en daar na opnieuw inschakelen. Hierdoor wordt het sifonvulprogramma opnieuw geactiveerd. Herhaal deze handeling tot er condensatiewater in de sifon loopt.

8.8 Ketel TOP 28-3 ZSBR met boiler Storacell: warmwatertemperatuur instellen (via NTC)

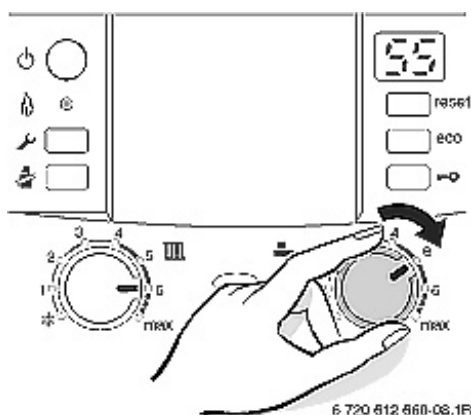



Fig. 34


- ▶ Boilertemperatuur met temperatuurinstelknop  van de ketel instellen.

De ingestelde temperatuur knippert gedurende 30 seconden in het display.



Waarschuwing: verbrandingsgevaar!

- ▶ Temperatuur bij normaal gebruik niet hoger dan 60°C instellen.
- ▶ Temperatuur tot 70°C alleen kortstondig instellen voor thermische desinfectie (anti-legionella).

temperatuurinstelknop 	warmwatertemperatuur
min	ongeveer 15°C (vorstbeveiliging)
e	ongeveer 55°C
max	ongeveer 70°C

ECO-toets

Door de eco-toets in te drukken en kort vast te houden kan u kiezen tussen het **comfortbedrijf** en de **spaarfunctie**.

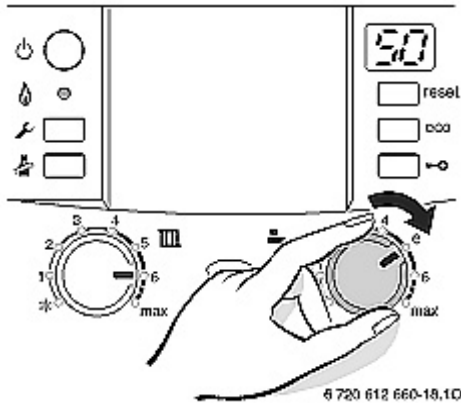
Comfortbedrijf, eco-toets brandt niet (fabrieksinstelling)


Boilervoorrang, hierbij wordt eerst de boiler opgewarmd tot de ingestelde temperatuur. Daarna gaat de ketel pas over op verwarming.

Spaarfunctie, eco-toets brandt

In de spaarfunctie wisselt de ketel elke 10 minuten tussen verwarmingsfunctie en boiler opwarmen.

8.9 Ketels TOP 30-3 ZWBR & TOP 42-3 ZWBR: warmwatertemperatuur instellen



- Warmwatertemperatuur met temperatuurinstelknop  van de ketel instellen.
De ingestelde temperatuur knippert gedurende 30 seconden in het display.


temperatuurinstelknop 	warmwatertemperatuur
min	ongeveer 40°C
e	ongeveer 50°C
max	ongeveer 60°C

Fig. 35

ECO-toets

Door de eco-toets in te drukken en kort vast te houden kan u kiezen tussen het **comfortbedrijf** en de **spaarfunctie**.

Comfortbedrijf, eco-toets brandt niet (fabrieksinstelling)

De ketel wordt **voortdurend** op de ingestelde temperatuur gehouden. Daardoor is de wachttijd bij warmwaterafname tot een minimum beperkt. De ketel wordt daarom ingeschakeld, ook wanneer er geen warm water wordt afgenomen.



Deze positie verhoogt het risico van verkalking en heeft een meerverbruik tot gevolg.

Spaarfunctie, eco-toets brandt

De ketel wordt **NIET** op de ingestelde temperatuur gehouden. De voorrang voor warm water blijft wel actief.

• Met comfort op commando

Door kort openen en sluiten van de warmwaterkraan wordt het water tot de ingestelde temperatuur verwarmd. Na korte tijd is er onmiddellijk warm water beschikbaar.

Na aftapping van warm water schakelt de ketel terug over naar de spaarfunctie.



Dit "comfort op commando" geeft extra warmwatercomfort met een minimaal gas- en waterverbruik en beperkt de kalkvorming.

• Zonder comfort op commando

Er wordt pas verwarmd zodra er warm water wordt getapt. Daardoor zijn er langere wachttijden tot er warm water beschikbaar is.

8.10 Zomerbedrijf (alleen warm water)

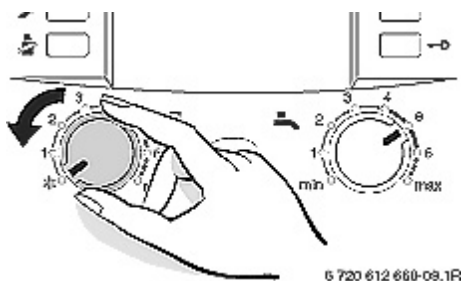






Fig. 36

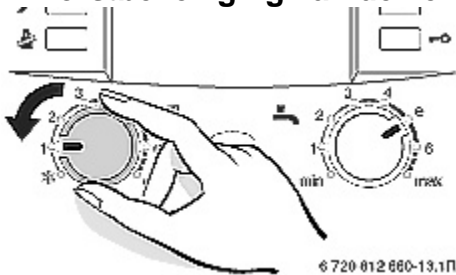
- Noteer de stand van de aanvoertemperatuurregelaar .
Draai de aanvoertemperatuurregelaar  volledig naar links in de stand .
De verwarming is buiten werking. De warmwatervoorziening en de verzorging van de spanning voor de thermostaat blijven gehandhaafd.

temperatuurinstelknop 	warmwatertemperatuur
min	ongeveer 40°C
e	ongeveer 50°C
max	ongeveer 60°C



Opgelet: Bevriezingsgevaar voor de verwarmingsinstallatie.

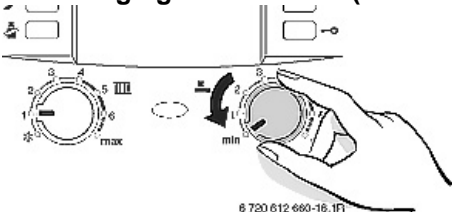
8.11 Vorstbeveiliging van de verwarmingsinstallatie



- ▶ Verwarming in bedrijf laten met de temperatuurregelaar III minstens in stand 1.
- ▶ Bij uitgeschakelde verwarming: Het CV-water bijvullen met het antivriesmiddel (zie hoofdstuk 6.6).
- ▶ Ledig de warmwaterkring.

Fig. 37

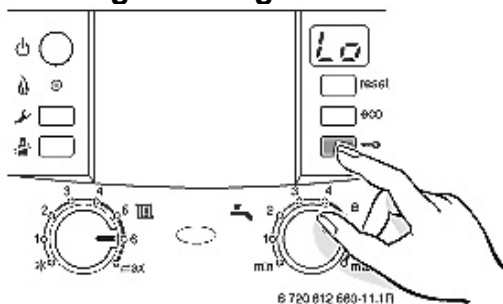
Vorstbeveiliging van de boiler (indien aangesloten):



- ▶ De gasketel niet uitschakelen.
- ▶ Temperatuurstelknop tot linkeraanslag draaien. De vorstbeveiliging wordt geactiveerd wanneer de temperatuur van de boiler onder 15°C daalt.

Fig. 38

8.12 Vergrendeling van de Heatronic



Deze vergrendeling werkt voor de aanvoertemperatuurregelaar CV, de temperatuurregelaar warm water en voor alle toetsen met uitzondering van de hoofdschakelaar en de schoorsteenvegertoets.

Vergrendeling activeren:

- ▶ Druk op de toets tot op het display verschijnt.

Vergrendeling uitschakelen:

- ▶ Druk op de toets tot alleen de aanvoertemperatuur in het display aangeduid wordt.

Fig. 39

8.13 Storingen



Een overzicht van eventuele storingen vindt U in de tabel op blz. 46 - 47.

Een overzicht van aanduidingen in het display vindt U op blz. 46.

De Heatronic bewaakt alle veiligheids-, regel-, en besturingsorganen.

Wanneer tijdens de werking een storing optreedt, weerklinkt en waarschuwingssignaal en knippert de werkingscontrolelamp.



Door op gelijk welke toets te drukken, stopt U het waarschuwingssignaal.

In het display wordt een storing weergegeven en de reset-toets kan knipperen.

Wanneer de reset-toets knippert:

- ▶ Druk op de reset-toets en houd deze vast tot in het display wordt weergegeven. De ketel treedt weer in werking en de aanvoertemperatuur wordt weergegeven.

Wanneer de reset-toets niet knippert:

- ▶ Schakel de ketel uit en weer aan. De ketel treedt weer in werking en de aanvoertemperatuur wordt weergegeven.

Wanneer de storing zich niet laat resetten:

- ▶ Waarschuw dan uw installateur of de technische dienst van JUNKERS.

8.14 Pompblokkeringsbeveiliging



Deze regeling verhindert het vastzitten van de pomp na een lange stilstandperiode.

Iedere uitschakeling van de circulatiepomp wordt gevolgd door een tijdmeting, om na 24 uur de pomp kortstondig te laten draaien.

Let op: de ketel moet elektrisch ingeschakeld blijven.

In het display verschijnt.

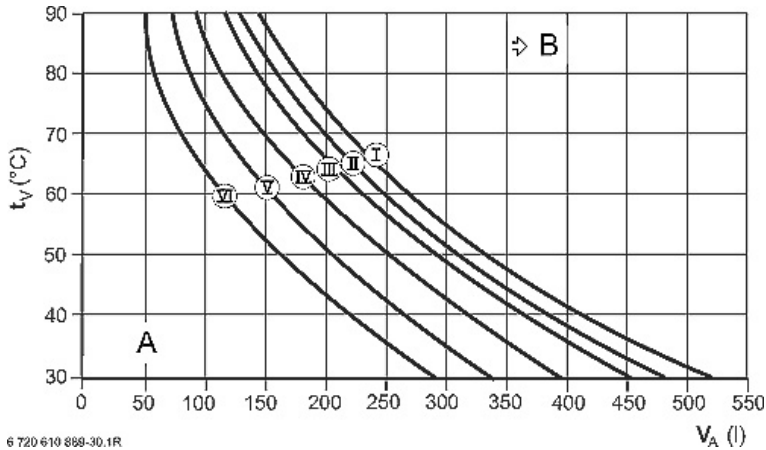
9. INDIVIDUELE INSTELLING

9.1 Grootte van het expansievat controleren

De volgende diagrammen geven aan of het ingebouwde expansievat voldoende is, of dat er een extern vat dient geplaatst te worden.

Voor de getoonde kenlijnen wordt met volgende gegevens rekening gehouden:

- De voordruk van het expansievat komt overeen met de statische opvoerhoogte van de installatie + 0,3 bar.
- De normale werkdruk ligt tussen 1 en 2,5 bar.
- De maximale bedrijfsdruk (veiligheidsventiel) bedraagt 3 bar.
- Voor vloerverwarming: raadpleeg de leverancier van de vloerverwarming.



- I voordruk 0,2 bar
- II voordruk 0,5 bar
- III voordruk 0,75 bar (fabrieksinstelling)
- IV voordruk 1,0 bar
- V voordruk 1,2 bar
- VI voordruk 1,3 bar
- tV aanvoertemperatuur
- V_A inhoud in liter
- A nuttig bereik van het expansievat
- B extra expansievat nodig

Fig. 40

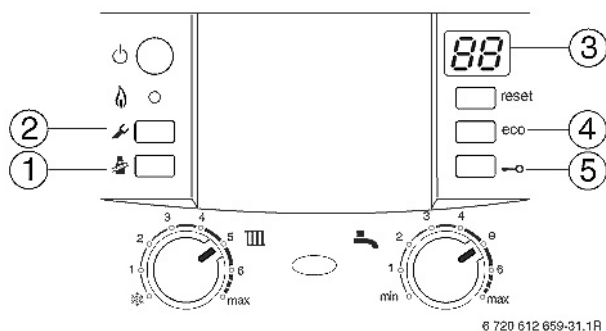
- Wanneer het snijpunt rechts naast de curve ligt, moet een bijkomend expansievat geïnstalleerd worden.

9.2 Heatronic instellingen

9.2.1 Bediening van Heatronic

De Heatronic-module maakt een comfortabele instelling mogelijk, tevens kunnen de installateur en/of de technische dienst van JUNKERS veel toestelfuncties controleren. De beschrijving beperkt zich tot de noodzakelijke functies bij de inbedrijfname.

Overzicht van het bedieningspaneel



- 1 schoorsteenvegertoets
- 2 servicetoets
- 3 display
- 4 eco-toets, servicefuncties "naar boven"
- 5 vergrendelingstoets, servicefuncties "naar beneden"

Fig. 41

Servicefunctie kiezen

- Servicetoets indrukken en ingedrukt houden, tot hij oplicht. In het display verschijnt bvb. 1.A.
- Vergrendelingstoets of eco-toets indrukken tot de gewenste servicefunctie verschijnt.
- Om toegang te krijgen tot de servicefuncties dient men de schoorsteenvegertoets in te drukken en los te laten. De schoorsteenvegertoets licht op en het display toont de code van de gekozen servicefunctie.

Servicefunctie	Code	Blz.	Servicefunctie	Code	Blz.
verwarmingsvermogen instellen	1.A	30	waarschuwingssignaal	4.d	33
vermogen warmwaterbereiding	1.b	30	sifonvulprogramma	4.F	33
pompkarakteristiek	1.C	31	onderhoudsinterval resetten	5.A	33
stand intelligente circulatiepomp	1.d	32	kanaal schakelklok instellen	5.C	34
sturing ingebouwde circulatiepomp	1.E	32	sturing externe pomp (WW of CV)	5.E	34
maximum aanvoertemperatuur	2.b	32	onderhoudsbeurt weergeven	5.F	34
ontluchtingsfunctie	2.C	32	laatste storing oproepen	6.A	34
automatisch antipendelprogramma	3.A	33	werkingslampje	7.A	34
instellen antipendelblokkering	3.b	33	externe vertrektemperatuurvoeler	7.d	34
schakeldifferentieel	3.C	33	Heatronic resetten	8.E	34

Waarde instellen

- ▶ Vergrendelingstoets  of eco-toets indrukken tot de gewenste waarde verschijnt.



Waarde vastleggen

- ▶ Schoorsteenvegertoets  indrukken tot op het display  verschijnt.



Indien gedurende 15 minuten geen enkele toets ingedrukt werd, wordt het serviceniveau automatisch verlaten.

Serviceniveau verlaten zonder waarden vast te leggen

- ▶ Schoorsteenvegertoets  kort indrukken.
De schoorsteenvegertoets  dooft.

9.2.2 Verwarmingsvermogen instellen (servicefunctie 1.A)

Het verwarmingsvermogen kan tussen min. nominaal warmtevermogen en max. nominaal warmtevermogen op de specifieke warmtebehoefte worden begrensd.



Ook bij een begrensd verwarmingsvermogen is bij het bereiden van warm water of het opwarmen van de boiler het max. nominale warmtevermogen beschikbaar.

De **fabrieksinstelling** is het max. nominale warmtevermogen.

type ketel	aanduiding in het display
TOP 30-3 ZWBR	U0 (100 %)
TOP 42-3 ZWBR	U0 (100 %)
TOP 28-3 ZSBR	U0 (100 %)

- ▶ Kies de servicefunctie 1.A.
- ▶ Bereken (in %) het vereiste CV-vermogen ten opzichte van het maximum sanitair vermogen.
- ▶ Programmeer dit getal in de servicefunctie 1.A en leg het vast.
- ▶ Verlaat de servicefuncties. Het display toont opnieuw de aanvoertemperatuur.

9.2.3 Vermogen warmwaterbereiding instellen (servicefunctie 1.b)

Het vermogen voor de warmwaterbereiding kan tussen min. nominaal warmtevermogen en max. nominaal warmtevermogen op het overdrachtvermogen van de boiler ingesteld worden.

De **fabrieksinstelling** is het max. nominale warmtevermogen warm water: U0.

- ▶ Kies de servicefunctie 1.b.
- ▶ Bereken (in %) het vereiste sanitair vermogen ten opzichte van het maximum sanitair vermogen.
- ▶ Programmeer dit getal in de servicefunctie 1.b en leg het vast.
- ▶ Verlaat de servicefuncties. Het display toont opnieuw de aanvoertemperatuur.

9.2.4 Pompkarakteristiek (servicefunctie 1.C)

De pompkarakteristiek geeft aan hoe de pomp in de verwarmingsfunctie geregeld wordt. De pomp schakelt daarbij zo tussen de verschillende pompstanden dat de gekozen curve wordt aangehouden.

Een verandering van de karakteristiek is zinvol wanneer een kleinere restopvoerhoogte voldoende is voor het verzekeren van de vereiste hoeveelheid circulatiewater.



Kies een lage curve wanneer u zo veel mogelijk energie wil besparen en eventuele stromingsgeluiden wil beperken.

U kunt de pompkarakteristiek kiezen tussen:

- 0 Pompstand instelbaar, servicefunctie 1.d (zie paragraaf 9.2.5)
- 1 Constante druk hoog
- 2 Constante druk middel
- 3 Constante druk laag
- 4 Proportionele druk hoog
- 5 Proportionele druk laag.

De fabrieksinstelling is: 4 (proportionele druk hoog).

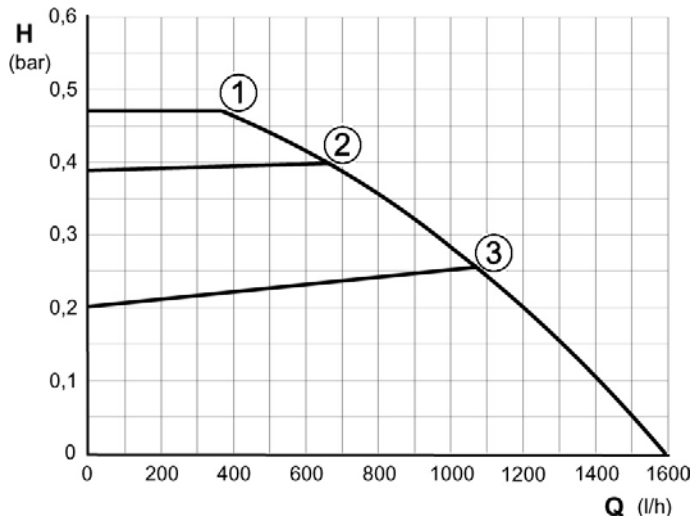


Fig. 42 **constante druk**

- 1 - 5 karakteristieken
- H restopvoerhoogte
- Q hoeveelheid circulatiewater

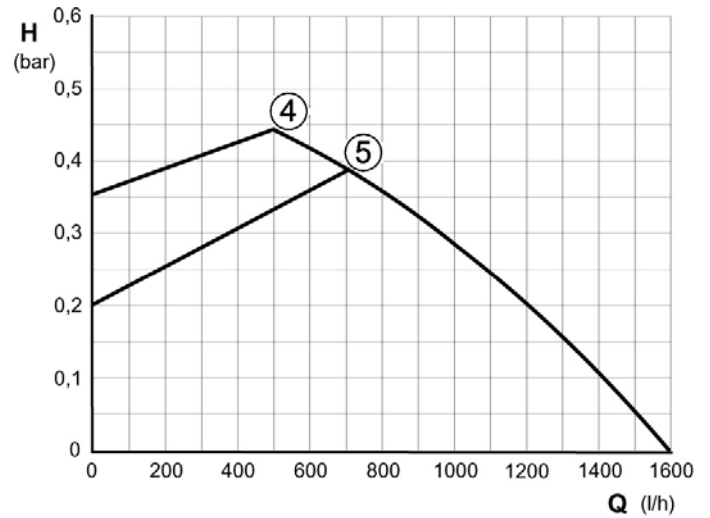


Fig. 43 **proportionele druk**

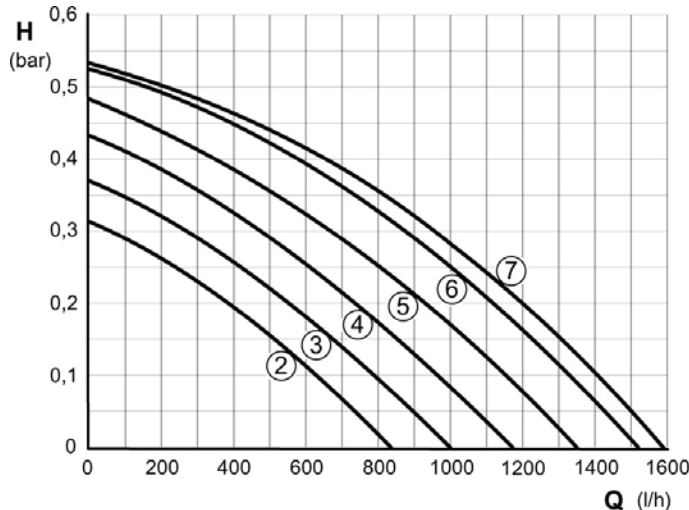
6 720 610.336-44.1R

9.2.5 Stand intelligente circulatiepomp (servicefunctie 1.d)

Deze servicefunctie komt overeen met de tot dusver gebruikelijke functie "Pompopvoerhoogteschakelaar".

De stand van de pomp is alleen actief wanneer bij de pompkarakteristiek (servicefunctie 1.C) 0 is gekozen.

Fabrieksinstelling is: 7.



6 720 610 336-45.1R

Fig. 44 stand intelligente circulatiepomp

- 2 - 7 karakteristieken
H restopvoerhoogte
Q hoeveelheid circulatiewater

9.2.6 Sturing ingebouwde circulatiepomp (servicefunctie 1.E)



Bij het aansluiten van een weersafhankelijke regeling, wordt automatisch op pompschakeling 4 overgeschakeld.

Verschillende pompschakelingen:

- **Schakelstand 0 (automatische werking, fabrieksinstelling):**
De BUS-regelaar stuurt de circulatiepomp.
- **Schakelstand 1 (Een dergelijke bediening is ten stelligste af te raden en in sommige landen zelfs verboden!):**
Voor installaties zonder externe regelaar. De pomp wordt door de aanvoertemperatuurregelaar geschakeld.
- **Schakelstand 2:**
Voor installaties met kamerthermostaat aangesloten aan de klemmen 1, 2 en 4 (24 V).
- **Schakelstand 3:**
De circulatiepomp draait continu (uitzonderingen: zie handleiding van de regelaar).
- **Schakelstand 4:**
Intelligente uitschakeling van de circulatiepomp bij installaties met weersafhankelijke regeling. De pomp wordt enkel ingeschakeld wanneer het nodig is.

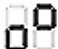
9.2.7 Maximum aanvoertemperatuur instellen (servicefunctie 2.b)

De maximale aanvoertemperatuur kan tussen 35 en 88°C ingesteld worden.

De fabrieksinstelling is 88.

9.2.8 Ontluchtingsfunctie (servicefunctie 2.C)



Wanneer U het toestel voor het eerst inschakelt, wordt de ontluchtingsfunctie eenmalig uitgevoerd. De verwarmingspomp wordt in intervallen in- en uitgeschakeld. Dit duurt ongeveer 4 minuten. In het display wordt afwisselend  en de aanvoertemperatuur weergegeven.



Na onderhoudswerkzaamheden kan de ontluchtingsfunctie ingeschakeld worden.

Mogelijke instellingen:

- **0** de ontluchtingsfunctie is uitgeschakeld,
- **1** de ontluchtingsfunctie is ingeschakeld en wordt na afloop automatisch op **0** teruggezet,
- **2** de ontluchtingsfunctie is continu ingeschakeld en wordt niet automatisch op **0** teruggezet.

De fabrieksinstelling is 1.

9.2.9 Automatisch antipendelprogramma (servicefunctie 3.A)

Bij aansluiting van een weersafhankelijke regelaar wordt het antipendelprogramma automatisch aangepast. Met servicefunctie 3.A kan de automatische aanpassing van het antipendelprogramma uitgeschakeld worden. Dit kan noodzakelijk zijn bij een verwarmingsinstallatie met ongunstige dimensionering.

Wanneer de aanpassing van het antipendelprogramma uitgeschakeld is, moet het antipendelprogramma met servicefunctie 3.b worden ingesteld. (zie paragraaf 9.2.10)

De **fabrieksinstelling** is **1** (ingeschakeld).

9.2.10 Instellen van de antipendelblokkering (servicefunctie 3.b)

Deze servicefunctie is alleen actief wanneer servicefunctie 3.A (automatisch antipendelprogramma) uitgeschakeld is.



Bij het aansluiten van een weersafhankelijke regelaar, is een instelling niet nodig.
Het antipendelprogramma wordt door de regelaar overgenomen.

Op het schakelpaneel kan het antipendelprogramma individueel tussen 0 en 15 minuten ingesteld worden.

De **fabrieksinstelling** is **3 minuten**.

Bij **0** is het antipendelprogramma uitgeschakeld.

De kortste schakeltijd bedraagt 1 minuut (aan te raden bij éénpijpsystemen en luchtverwarming).

9.2.11 Schakeldifferentieel (servicefunctie 3.C)

Deze servicefunctie is alleen actief wanneer servicefunctie 3.A (automatisch antipendelprogramma) uitgeschakeld is.



Bij het aansluiten van een weersafhankelijke regelaar, is een instelling niet nodig.
Dit wordt door de regelaar overgenomen.

Het schakeldifferentieel is de toegestane afwijking van de gevraagde aanvoertemperatuur.

Het schakeldifferentieel kan met stappen van 1 K ingesteld worden.

De minimale aanvoertemperatuur is 35°C.

Het instelbereik ligt tussen 0 en 30 K.

De **fabrieksinstelling** is **10 K**.

9.2.12 Waarschuwingssignaal (servicefunctie 4.d)

Bij een storing weerklinkt een waarschuwingssignaal. Met de servicefunctie 4.d kan dit signaal uitgeschakeld worden.

De **fabrieksinstelling** is **1** (ingeschakeld).

9.2.13 Sifonvulprogramma (servicefunctie 4.F)

Het sifonvulprogramma waarborgt, dat de condenswatersifon na het installeren of een langere stilstandperiode gevuld wordt.

Het sifonvulprogramma wordt geactiveerd wanneer:

- de hoofdschakelaar ingeschakeld wordt,
- er minstens 48 uur geen warmtevraag geweest is,
- van zomer- op winterbedrijf of omgekeerd geschakeld wordt.

Na de eerste warmtevraag voor verwarming of warm water wordt het toestel 15 minuten lang op het minimale vermogen gehouden. Het sifonvulprogramma blijft zo lang in bedrijf, totdat de 15 minuten op klein vermogen bereikt is.

Op het display verschijnt  in afwisseling met de aanvoertemperatuur.

De **fabrieksinstelling** is **1** (sifonvulprogramma in werking met minimaal vermogen).

Instelling 2: sifonvulprogramma in werking met minimaal geprogrammeerd vermogen.

Instelling 0: sifonvulprogramma is uitgeschakeld.





Waarschuwing:

Bij een niet gevulde condenswatersifon kunnen er rookgassen uit de sifon treden!

- ▶ Het sifonvulprogramma mag alleen tijdens de onderhoudswerkzaamheden uitgeschakeld worden.
- ▶ Het sifonvulprogramma moet, na het beëindigen van het onderhoud, opnieuw ingeschakeld worden.

9.2.14 Onderhoudsinterval resetten (servicefunctie 5.A)

Met deze servicefunctie kan men de aanduiding  of  in het display resetten.

De **instelling** is **0**.

9.2.15 Gebruik van het kanaal bij een 1-kanaalsschakelklok wijzigen (servicefunctie 5.C)

Met deze servicefunctie kan men het gebruik van het kanaal van verwarming naar warmwaterbereiding wijzigen.

Mogelijke instellingen:

- **0** 2-kanaals (verwarming en warmwaterbereiding),
- **1** 1 kanaal verwarming,
- **2** 1 kanaal warmwaterbereiding.

De **fabrieksinstelling** is **0**.

9.2.16 Sturing externe pomp (WW of CV) (servicefunctie 5.E)

Met deze servicefunctie kan men de aansluiting NP – LP instellen.

Mogelijke instellingen:

- **0** uitgeschakeld
- **1** circulatiepomp sanitair
- **2** externe verwarmingspomp in de ongemengde verbruikerskring (voorbij de evenwichtsfles)

De **fabrieksinstelling** is **0**.

9.2.17 Onderhoudsbeurt weergeven (servicefunctie 5.F)

Met deze servicefunctie kan men het aantal maanden instellen tot de volgende onderhoudsbeurt. Daarna wordt in het

display de aanduiding **SE** of **PA** (inspectie) afwisselend met de aanvoertemperatuur getoond.

Het aantal maanden is van 0 tot 72 instelbaar.

De **fabrieksinstelling** is **0** (niet actief).



Wanneer **U0** in het display verschijnt, werd die servicefunctie reeds aan de regelaar ingesteld.

9.2.18 Laatste storing oproepen (servicefunctie 6.A)

Met deze servicefunctie kan men de laatste storing oproepen die in het geheugen bewaard is.

9.2.19 Werkingslampje (servicefunctie 7.A)

Het werkingslampje brandt wanneer de ketel ingeschakeld is. Met de servicefunctie 7.A kan men dit lampje uitschakelen.

De **fabrieksinstelling** is **1** (ingeschakeld).

9.2.20 Aansluiting van een externe vertrektemperatuurvoeler bvb. evenwichtsfles (servicefunctie 7.d)

Deze aansluiting wordt door de basisinstelling eenmalig automatisch herkend. U hoeft niets in te stellen.



Wanneer een aangesloten vertrektemperatuurvoeler terug afgekoppeld wordt, dient U de basisinstelling terug op **0** te zetten.

Mogelijke instellingen:

- **0** basisinstelling,
- **1** aansluiting van een externe vertrektemperatuurvoeler aan de Heatronic 3,
- **2** aansluiting van een externe vertrektemperatuurvoeler aan IPM 1 of IPM 2.

9.2.21 Heatronic 3 resetten naar de basisinstelling (servicefunctie 8.E)

Met deze servicefunctie kan men de ketel naar de basisinstelling resetten. Alle gewijzigde servicefuncties worden eveneens naar hun basisinstelling gereset.

- ▶ Servicetoets indrukken en ingedrukt houden, tot hij oplicht.
In het display verschijnt bvb. 1.A.
- ▶ Eco-toets en vergrendelingstoets gelijktijdig indrukken tot bvb. 8.A verschijnt.
- ▶ Kies de servicefunctie **8.E** met de eco-toets of met de vergrendelingstoets .
- ▶ Schoorsteenvegertoets indrukken en loslaten. De schoorsteenvegertoets licht op en het display toont **00**.
- ▶ Schoorsteenvegertoets indrukken tot op het display **00** verschijnt.
Alle instellingen worden gereset en de ketel herstart met zijn basisinstelling.

9.3 Tips voor energiebesparing

Zuinig verwarmen

De ketel is zo geconstrueerd dat het gasverbruik en de belasting voor het milieu zo laag mogelijk zijn en het comfort zo groot mogelijk is. De gastoevoer naar de brander wordt geregeld al naar het gelang de warmtebehoefte van de installatie. De ketel werkt verder met een lage vlam wanneer de warmtebehoefte kleiner wordt. Dit proces heet "modulerende werking".

Door de modulerende werking worden temperatuurschommelingen gering en wordt de warmte in de ruimtes gelijkmatig verdeeld. Zo kan het gebeuren dat de ketel gedurende een lange tijd werkt, maar toch minder gas verbruikt dan een ketel die voortdurend wordt in- en uitgeschakeld.

- Condensatieketels leveren bij modulatie zelfs een hoger rendement. Hoe lager de keteltemperatuur kan ingesteld worden, hoe groter de energiebesparing!
- Ook de elektronisch gestuurde pomp zorgt voor een minimaal elektriciteitsverbruik.

Nachtverlaging

Door het verlagen van de omgevingstemperatuur overdag en 's nachts kan u aanzienlijk bezuinigen op het brandstofverbruik. Verlaging van de temperatuur met 1°C kan een energiebesparing van maar liefst 5 % opleveren. Het is echter aan te bevelen de keteltemperatuur 's nachts maximaal 15°C te laten dalen t.o.v. de ingestelde keteltemperatuur overdag!. Handel in overeenstemming met de bedieningsaanwijzing van de regelaar.

Warm water

Lagere instelling van de temperatuurregelaar geeft een grotere energie besparing.

Bij ketels TOP ... ZWBR:

Het "comfort op commando" met de warmwaterkraan maakt het mogelijk een maximale gas- en waterbesparing te bereiken. (zie 8.9)

10. GASREGELING

De voedingsdruk aangeduid in de technische gegevens, moet aan de manometerstut (7) gecontroleerd worden.

De gasdruk (met de ketel buiten werking) mag nooit:

- hoger zijn dan 30 mbar (aardgas) en 45 mbar (propan),
- lager zijn dan 18 mbar (aardgas) en 30 mbar (propan).

De ketels worden vanuit de fabriek geregeld en verzegeld in overeenstemming met categorie I_{2E(S)B} (aardgas) of I_{3P} (vloeibaar gas).

De installateur mag daarom geen enkele instelling van het gasdebiet doorvoeren.



OPMERKING:

De ombouw naar een andere gassoort mag alleen gedaan worden door de technische dienst van JUNKERS.


11. ONDERRICHTINGEN

11.1 Nota voor de installateur

Na de ingebruikname:


- de gebruiker op de hoogte brengen van de bediening en de werking van de gasketel,
- zijn aandacht vestigen op het feit dat in geen geval de buis voor de aanvoer van verse lucht en de buis voor de afvoer van verbrande gassen belemmerd mogen worden,
- zijn aandacht vestigen op de controle van de waterdruk d.m.v. de manometer (zie paragraaf 8.3),
- dit document overhandigen.

11.2 Nota voor de gebruiker

 **TIP:** Bij extreem lage buitentemperaturen (vanaf -10°C) raden wij U aan de nachtverlaging te beperken tot 2°C Ten opzichte van de dagtemperatuur.

U vindt hierna enkele aanwijzingen die U toelaten, indien nodig, kleine storingen te verhelpen.

De ketel springt niet op

Brandt de diagnosecode-aanduiding? Indien een storingsmelding verschijnt, de ontgrendeltoets indrukken. Controleer de instelling van kamerthermostaat en temperatuurregelaar .

De ketel wordt warm, de installatie blijft koud

Nagaan of de installatie gevuld en ontluicht is. Radiatorkranen openen. Indien de installatie koud blijft nagaan of de circulatiepomp draait. Zoniet de ketel uitschakelen en de circulatiepomp losmaken.

De ketel lekt aan de sanitair-waterzijde

De koudwaterkraan sluiten. Nagaan of er een terugslagklep onder de ketel geplaatst werd (zie paragraaf 6.7). Waarschuw Uw installateur of de technische dienst van JUNKERS.

GASGEUR:

- gaskraan dichtdraaien
- vensters openen
- geen elektrische schakelaars bedienen
- alle open vuur doven
- de gasmaatschappij, Uw installateur of JUNKERS verwittigen

11.3 Controle van de ketel

Controleer regelmatig de waterdruk en, indien nodig, de installatie bijvullen en ontluichten. Vlammenbeeld nagaan: de brander moet stabiel maar zonder gele vlammen branden.

11.4 Reinigen van de mantel

Gebruik geen schurende of agressieve reinigingsmiddelen, een vochtig doek volstaat.

12. CONTROLE EN ONDERHOUD

Zelfs een JUNKERS heeft een regelmatige controle- en onderhoudsbeurt nodig. Een preventief onderhoud vermijdt vroegtijdige slijtage en/of een abnormaal hoog verbruik. Deze werkzaamheden mogen enkel gedaan worden door de installateur, een bevoegde vakman of door de technische dienst van JUNKERS.



EEN JAARLIJKSE ONDERHOUDSBEURT IS AANBEVOLEN.

(afhankelijk van de regionale reglementering ter zake)

Doe hiervoor beroep op een erkende vakman of op de technische dienst van JUNKERS.



Gevaar: Voor explosie!

- ▶ De gaskraan sluiten vooraleer werken aan gasvoerende delen uit te voeren.

Gevaar: Voor CO-vergiftiging!

- ▶ Controleer de dichtheid na werken aan de rookgasafvoer.

Gevaar: Voor stroomschok!

- ▶ Voor het werken aan de elektrische delen altijd ketel spanningsvrij maken (zekeringen, hoofdschakelaar, enz.).



Heatronic

De Heatronic bewaakt alle veiligheids-, regel-, en besturingsorganen.

Een defect aan een bestanddeel van de ketel wordt in het display aangeduid.



Opgelet: Wegvloeiend water kan de Heatronic beschadigen.

- ▶ Dek de Heatronic vooraleer werken aan watervoerende delen uit te voeren.

12.1 Belangrijke opmerkingen



U vindt een overzicht van de storingen op blz. 46 - 47.

- Volgende meettoestellen zijn nodig:
 - elektronisch meettoestel voor CO₂, CO en rookgastemperatuur,
 - drukmeter 0 – 30 mbar (met een precisie van minstens 0,1 mbar).
- Speciale werktuigen zijn niet nodig.

12.2 Wisselstukken en smeermiddelen



Gebruik uitsluitend originele JUNKERS-wisselstukken.

Gebruik tevens enkel de toegelaten vetsoorten van JUNKERS.

Voor metalen dichtvlakken, O-ringen en temperatuurvoelers:

- | | | |
|------------------------|-----------|----------------------------|
| - in contact met water | L 641 | bestelnummer 8 709 918 413 |
| in contact met gas | HFT 1 V 5 | bestelnummer 8 709 918 010 |
| warmtegeleidingvet | P 12 | bestelnummer 8 719 918 658 |

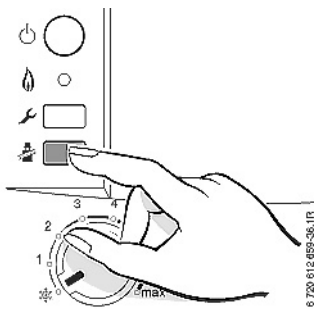
12.3 Na controle en onderhoud

- ▶ Alle losgemaakte koppelingen aantrekken.
- ▶ Neem de ketel opnieuw in bedrijf.
- ▶ Controleer de dichtheid van alle aansluitingen.
- ▶ Controleer de verhouding gas – lucht (CO₂). Indien nodig afstellen. (zie blz. 39)

12.4 Checklist voor het onderhoud (door de installateur of door de technische dienst van JUNKERS)

Volgorde	Te doen	Zie blz.
1	Laatste foutmelding oproepen, servicefunctie 6.A .	39
2	Controleer de filter in de koudwatertoevoer (enkel voor toestellen ZWBR).	39
3	Verseluchttoevoer en luchtaanvoer optisch controleren.	
4	Controleer de gasvoordruk.	
5	Controleer de CO ₂ -instelling van MIN/MAX (gas/luchtverhouding).	39
6	Controleer de dichtheid ten aanzien van gas, rookgas en water.	
7	Controleer de warmtewisselaar.	41
8	Brander testen.	43
9	Controleer de elektroden.	41
10	Controleer het membraan in de mengkamer.	44
11	Reinig de condenswatersifon.	44
12	Controleer de voordruk van het expansievat in verhouding tot de statische hoogte van de verwarmingsinstallatie (ketel drukloos).	
13	Controleer de vuldruk van de verwarmingsinstallatie.	45
14	Controleer de elektrische bedrading op beschadigingen.	
15	Controleer alle veiligheids-, regel- en stuurorganen op hun functie.	
16	Controleer de bij de verwarmingsinstallatie horende toestellen	
17	Controleer ingestelde servicefuncties.	

12.5 Schoorsteenvegertoets



Door de schoorsteenvegertoets  in te drukken tot hij oplicht, kan men volgende vermogens van de ketel selecteren:




-  = maximaal ingesteld verwarmingsvermogen
-  = maximum nominaal vermogen
-  = minimum nominaal vermogen

Fig. 45



U hebt 15 minuten tijd om de waarden te meten. Daarna schakelt de ketel opnieuw over op normale werking.

12.6 Verseluchttoevoer / rookgasafvoermetingen met een ingesteld verwarmingsvermogen

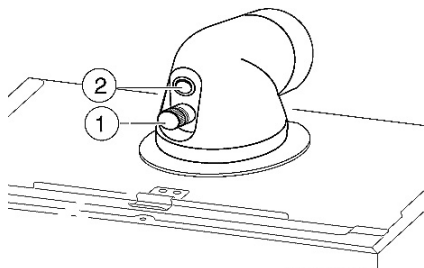


Fig. 46

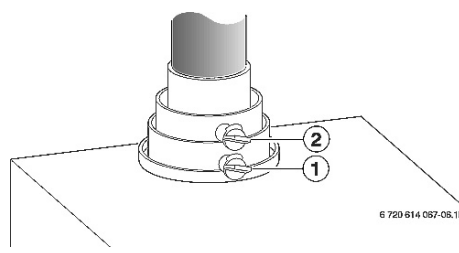


Fig. 47

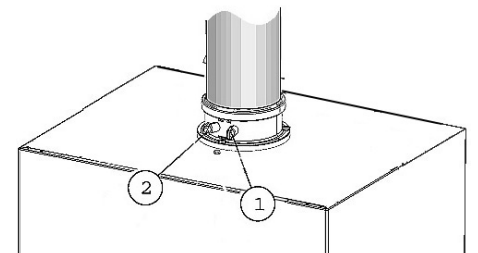


Fig. 48

- 1 meetnippel voor verseluchttoevoer
- 2 meetnippel voor rookgasafvoer

12.6.1 O₂- of CO₂- metingen in de verseluchttoevoer



Met een O₂- of CO₂-meting in de verseluchttoevoer kan bij een rookgasafvoersysteem volgens C₁₃, C₃₃, C_{33S} en C₄₃ de dichtheid van de rookgasafvoer gecontroleerd worden. De O₂-waarde mag niet onder de 20,6 % zijn. De CO₂-waarde mag de 0,2 % niet overschrijden.

- ▶ Gebruik een geijkt elektronisch analysetoestel voor de meting.
- ▶ Kies met de schoorsteenvegertoets = **maximum ingesteld nominaal vermogen**.
- ▶ Afdekschroef van meetnippel voor verseluchttoevoer (1) afschroeven.
- ▶ Voeler van meetapparatuur in de meetnippel doorvoeren en meetopening afdichten.
- ▶ Nu kunnen de O₂- en CO₂-waarden van de verseluchttoevoer gemeten worden.
- ▶ Na de meting de afdekschroef weer monteren.

12.6.2 CO- en CO₂- waarde in de rookgasafvoer meten

- ▶ Gebruik een geijkt elektronisch analysetoestel voor de meting.
- ▶ Kies met de schoorsteenvegertoets = **maximum ingesteld nominaal vermogen**.
- ▶ Afdekschroef van meetnippel voor rookgasafvoer (2) afschroeven.
- ▶ Voeler van meetapparatuur in de meetnippel doorvoeren en meetopening afdichten.
- ▶ Meet de CO-waarde.
- ▶ Druk meermaals op de schoorsteenvegertoets tot hij niet meer oplicht. Het display toont de aanvoertemperatuur.
- ▶ Na de meting de afdekschroef weer monteren.

12.7 Laatste foutmelding oproepen (servicefunctie 6.A)

- ▶ Kies servicefunctie **6.A**. (zie blz. 34)



U vindt een overzicht van de storingen op blz. 46 - 47.

12.8 Filter in de koudwatertoevoer (enkel voor toestel ZWBR)

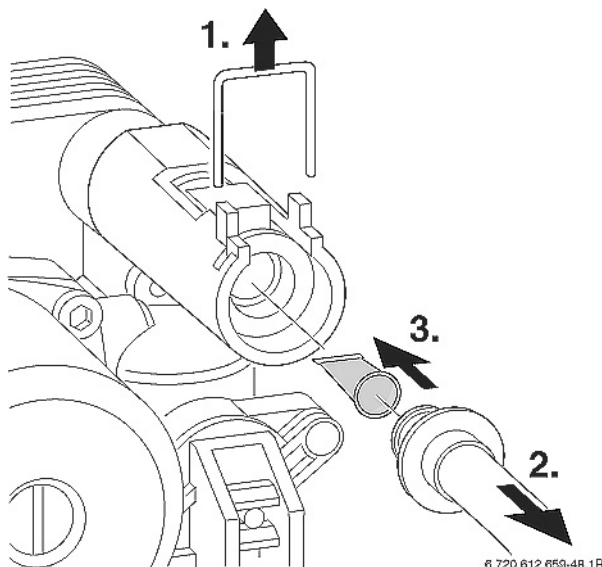
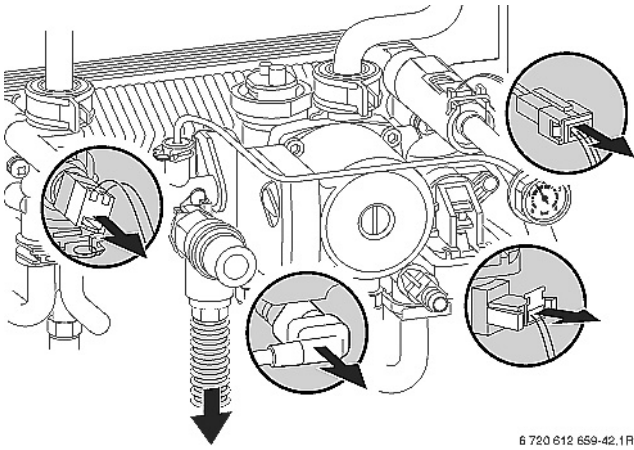


Fig. 49

- ▶ Koudwaterkraan sluiten. Koudwatertoevoerleiding losmaken en filter op vervuiling controleren. Vervangen indien nodig.

12.9 Platenwarmtewisselaar (enkel voor toestel ZWBR)

Bij onvoldoend uitstroomdebiet:

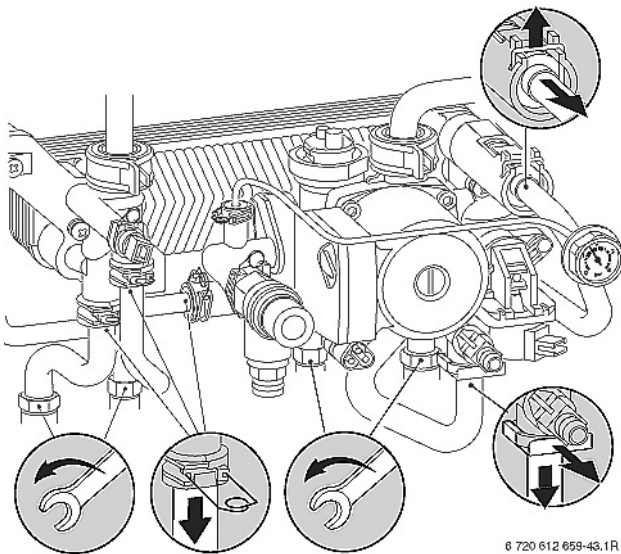


- ▶ Koudwaterkraan sluiten. Koudwatertoevoerleiding losmaken en filter op vervuiling controleren. Vervangen indien nodig.
 - ▶ Demonteer de platenwarmtewisselaar en vervang hem.
- of -
- ▶ Ontkalk met een ontkalkingsmiddel dat geschikt is voor roestvrij staal. (af te raden)

Demontage van de platenwarmtewisselaar.

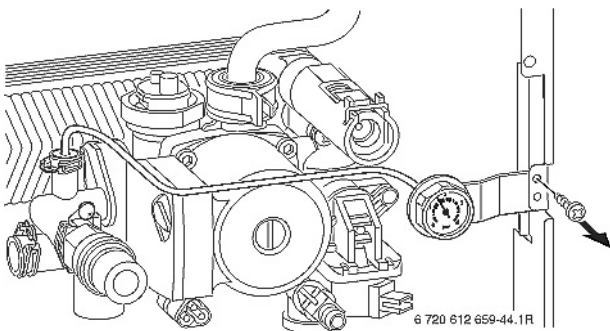
- ▶ Trek de elektrische stekkers en de retourvoeler los.
- ▶ Maak de slang van de veiligheidsklep los.

Fig. 50



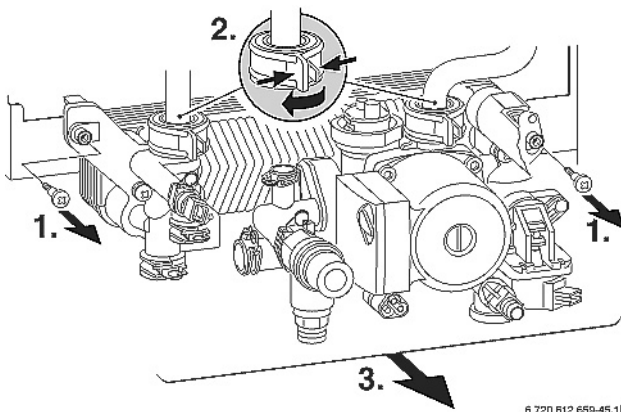
- ▶ Alle koppelingen demonteren/verwijderen.

Fig. 51



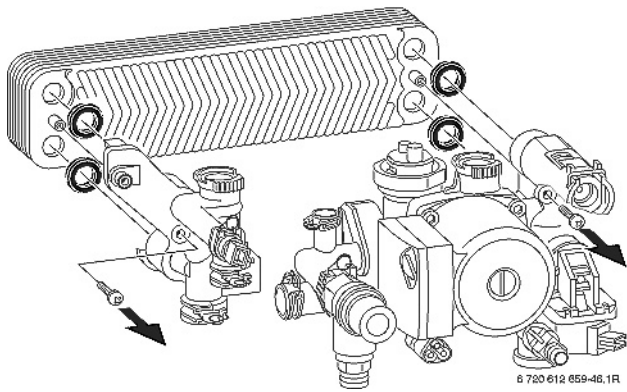
- ▶ Demonteer de bevestiging van de manometer.

Fig. 52



- ▶ Maak de snelkoppelingen los en verwijder het volledige hydraulische gedeelte.

Fig. 53



- ▶ Schroef de platenwarmtewisselaar los.
- ▶ Monteer een nieuwe platenwarmtewisselaar en gebruik daarbij nieuwe dichtingen.
Monteer het hydraulische en het elektrische gedeelte in omgekeerde volgorde.
- ▶ Controleer de dichtheid van de aansluitingen.
- ▶ Koudwaterkraan terug openen.

Fig. 54

12.10 Elektroden controleren

- ▶ Neem de elektrodenset samen met de dichting weg en controleer op vervuiling. Eventueel reinigen of vervangen.

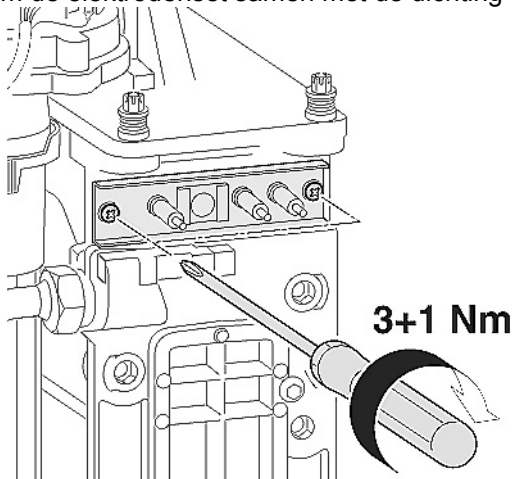


Fig. 55

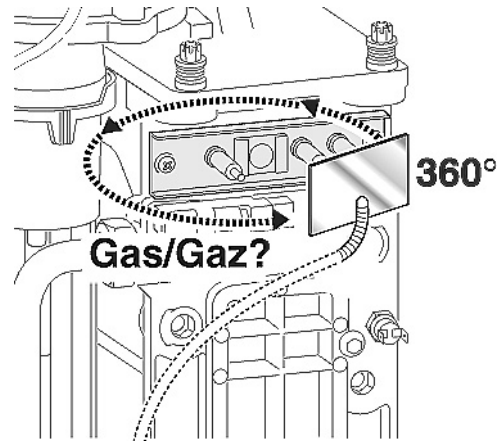


Fig. 56

12.11 Warmtewisselaar controleren en reinigen

Voor de reiniging van de warmtewisselaar zijn een speciale borstel (toebehoren nr. 1060) en een reinigingsmes (toebehoren nr. 1061) leverbaar.

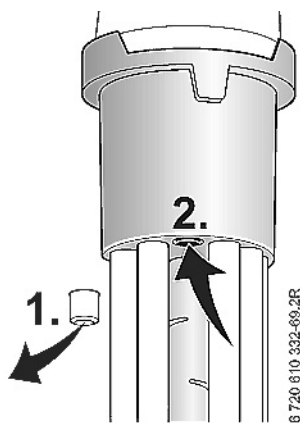


Fig. 57

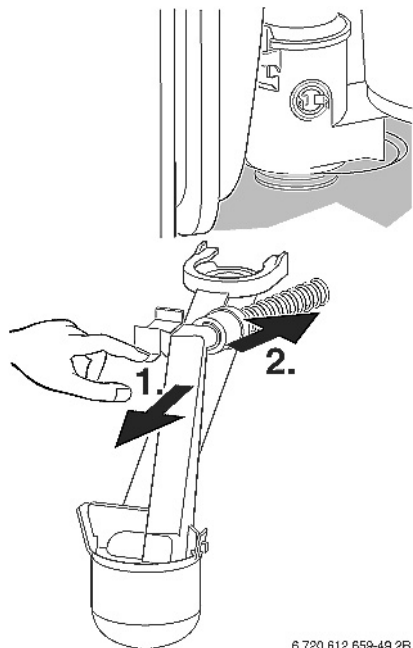
- ▶ Controleer de onderdruk bij max. nominaal warmtevermogen aan de mengkamer.

type ketel	stuurdruk	reiniging nodig?
TOP 28-3 ZSBR	≥ 4,2 mbar	nee
TOP 30-3 ZWBR	< 4,2 mbar	ja
TOP 42-3 ZWBR	≥ 6,0 mbar	nee
	< 6,0 mbar	ja



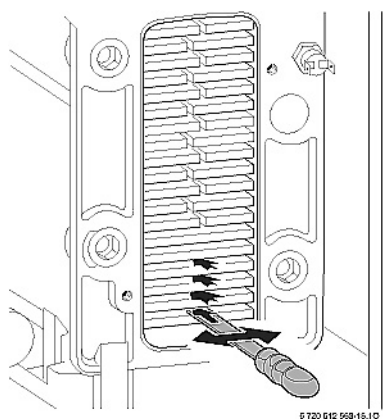
De stuurdruk testen op maximumvermogen. Hiervoor de servicefunctie "2F" instellen op "02".

Wanneer een reinigingsbeurt nodig is:



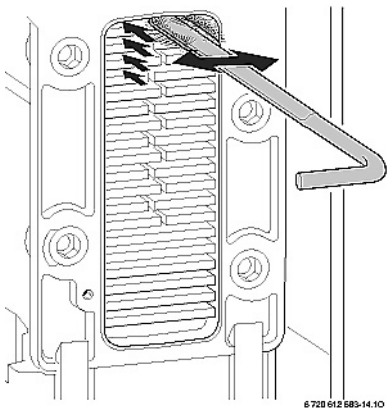
- ▶ Verwijder het deksel van de reinigingsopening en de daaronder liggende plaat.
- ▶ Demonteer de condenswatersifon. Voorzie een opvangbakje.

Fig. 58



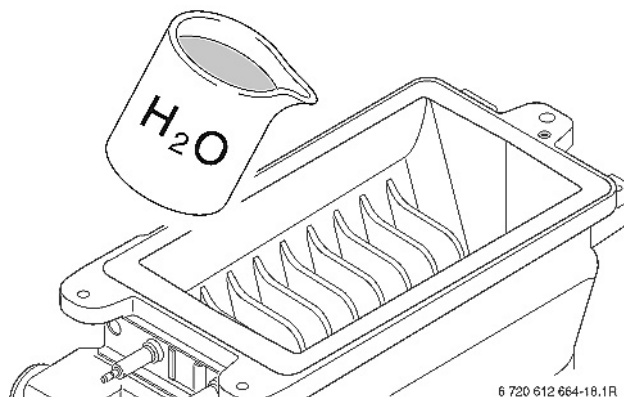
- ▶ Maak de warmtewisselaar schoon - van onder naar boven - met het reinigingsmes.

Fig. 59



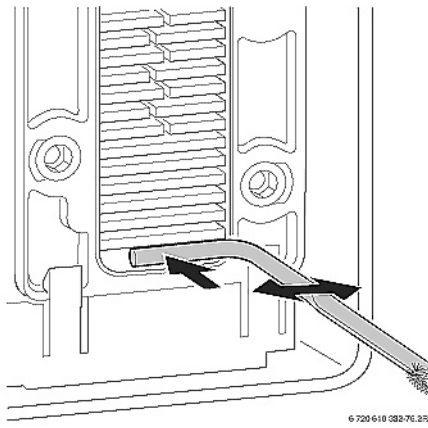
- ▶ Maak de warmtewisselaar schoon - van boven naar onder - met de borstel.

Fig. 60



- ▶ Demonteer de brander en spoel de warmtewisselaar langs boven met water.

Fig. 61

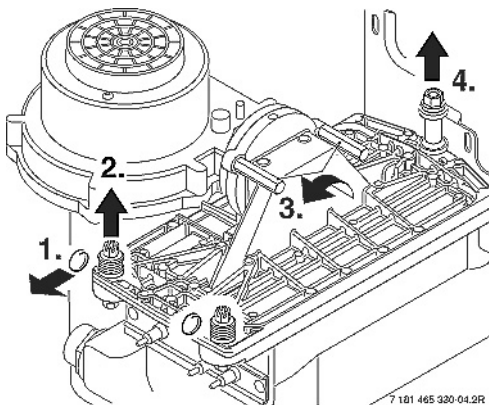


- Reinig de condensopvang (met omgekeerde borstel) en de sifonaansluiting.

Fig. 62

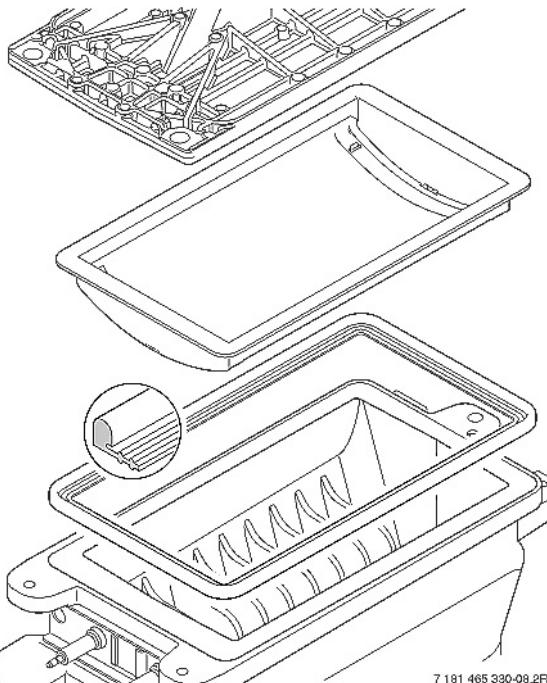
- De reinigingsopening terug afsluiten nadat een nieuwe dichting gemonteerd werd. De bouten afwisselend aantrekken (5 NM). Dit betekent: de bouten niet forceren, maar toch voldoende aantrekken om het deksel goed af te dichten. Na montage: controleren op lekken van rookgassen!

12.12 Brander controleren



- Verwijder het deksel van de brander.

Fig. 63



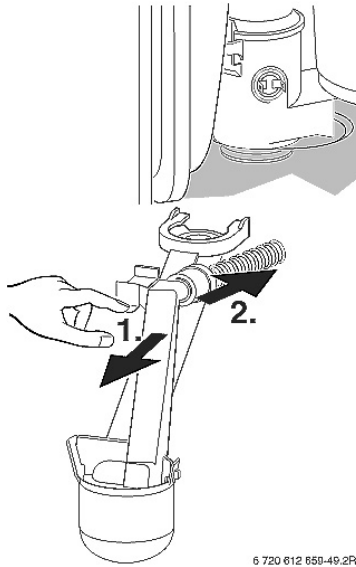
- Brander demonteren en de onderdelen reinigen.
- Brander in omgekeerde volgorde opnieuw monteren nadat een nieuwe dichting gemonteerd werd.



Na demontage van de brander steeds een nieuwe dichting monteren (verplicht).

Fig. 64

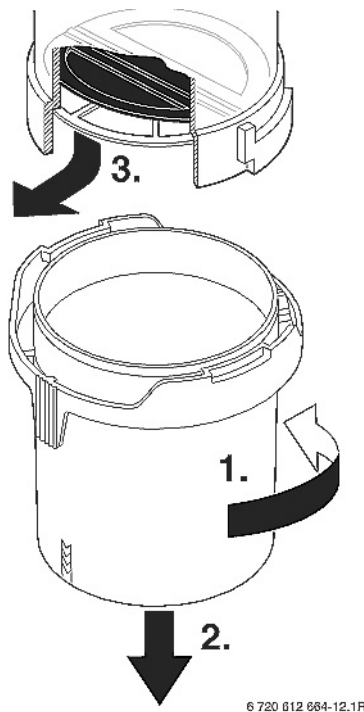
12.13 Condenswatersifon reinigen



- ▶ Demonteer de condenswatersifon los en controleer de opening naar de warmtewisselaar op doorgang.
- ▶ Verwijder het deksel van de condenswatersifon en reinig het.
- ▶ Controleer de slang voor het condensatiewater. Indien nodig deze slang reinigen.
- ▶ Vul de condenswatersifon met ongeveer 1/4 liter water en monteer hem weer.

Fig. 65

12.14 Membraan in de mengkamer



Voorzichtig: Bij het demonteren en monteren van het membraan (3) dit niet beschadigen!

- ▶ Mengkamer (1) losdraaien.
- ▶ Membraan voorzichtig uit het aanzuiggedeelte van de extractor nemen en op vervuiling en scheurtjes controleren.
- ▶ Membraan voorzichtig in de richting van het aanzuiggedeelte van de extractor monteren.



De kleppen van het membraan moeten zich naar boven openen.

- ▶ Mengkamer (1) terug sluiten.

Fig. 66

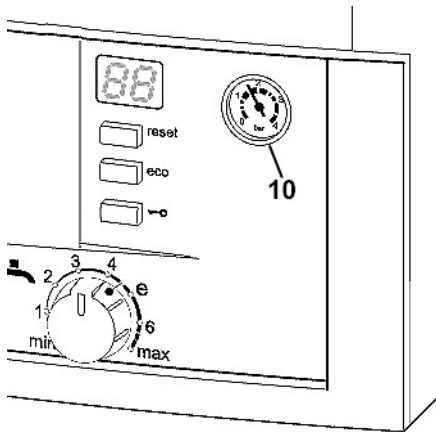
12.15 Expansievat controleren

- ▶ Ketel drukloos maken: CV-afsluitkranen van de montageplaat dichtdraaien en een weinig water aflaten tot de manometer op 0 bar staat.
- ▶ Indien nodig de voordruk van het expansievat instellen in overeenstemming met de statische hoogte van de installatie. (minimum 0,5 bar – maximum 1,1 bar)
- ▶ Afsluitkranen terug openen en water bijvullen tot de manometer op 1,2 bar staat.

12.16 Verwarmingswaterdruk controleren



Voor het bijvullen eerst de vulset met water vullen. Dit voorkomt dat er lucht in de installatie komt.



Opgelet: De ketel kan beschadigd worden.

- ▶ Vul enkel water bij wanneer de ketel koud is.
- ▶ De wijzer op de manometer (10) moet tussen de 1 en 1,5 bar staan.
- ▶ Staat de wijzer onder de 1 bar (in koude toestand) dan moet u bijvullen totdat de wijzer weer tussen de 1 en 1,5 bar staat.

Aanduiding op de manometer	
0,6 bar	Minimale vuldruk (bij koude installatie)
1,2 bar	Optimale vuldruk
3 bar	Maximale vuldruk De maximumdruk van 3 bar bij een hogere aanvoertemperatuur mag niet overschreden worden. Anders opent het overdrukventiel.

Fig. 67



Wanneer de verwarmingswaterdruk niet behouden blijft, moet de dichtheid van het expansievat en van de verwarmingsinstallatie gecontroleerd worden.

12.17 Elektrische bedrading

- ▶ Controleer de bedrading op eventuele beschadiging en vervang eventuele defecte bedrading.

12.18 Overdrukventiel

Werking controleren.

Indien het overdrukventiel water loost moeten het expansievat, de vulset, de warmtewisselaar en de druk van de installatie gecontroleerd worden.

Indien nodig moet het overdrukventiel vervangen worden.

12.19 Sanitaire warmwaterleiding

Indien de normale uitlooptemperatuur en/of het normale debiet niet meer bereikt worden:

- gasdruk controleren,
- controleer of er geen bijmenging gebeurt van koud water in de sanitaire installatie,
- controleer de waterfilter,
- vervang (indien nodig) de sanitaire platenwarmtewisselaar.



Het is aan te raden de platenwarmtewisselaar te vervangen en **NIET** te ontkalken.

Watervalue controleren. Nieuwe drukschotelset inbouwen, waterfilter controleren, dichtingen en eventueel membraan vervangen. Bewegende delen invetten met vet L 641.

12.20 Opnieuw in gebruik nemen

Zie hoofdstuk 8.

13. INFORMATIE IN HET DISPLAY VAN DE KETEL

13.1 Aanduidingen in het display

Display	Omschrijving
88	Maximum nominaal vermogen.
88	Maximaal ingesteld verwarmingsvermogen.
88	Minimum nominaal vermogen.
5E	Onderhoudsbeurt is noodzakelijk. (zie blz. 34)
8h	Onderhoudsbeurt is noodzakelijk. (zie blz. 34)
80	De vergrendelingstoets is geactiveerd. (zie blz. 28)
8F	Het sifonvulprogramma is geactiveerd. (zie blz. 33)
09	Het ontfluchtprogramma is geactiveerd. (zie blz. 32)
89	Ontoelaatbaar snelle stijging van de aanvoertemperatuur. De verwarming wordt gedurende 2 minuten onderbroken.
8a	Droogfunctie voor de vloerverwarming. Indien deze functie aan de weersafhankelijke regelaar geactiveerd is. Zie hiervoor de handleiding van de regelaar.
81	Bescherming tegen blokkering van de circulatiepomp is geactiveerd.
CE	De bedrijfsdruk van de verwarmingsinstallatie is te laag.

13.2 Storingsmeldingen in het display

Display	Korte omschrijving	Wat te doen
A7	Warmwater-NTC defect (platenwarmtewisselaar). (Enkel voor ketel ZWBR)	Controleer warmwater-NTC en aansluitkabel op onderbreking of kortsluiting.
A8	CAN-communicatie onderbroken.	Controleer verbindingkabel, BUS-module en regelaar.
Ad	Boiler-NTC niet herkend. De boiler-NTC werd eerst aan de Heatronic 3 als busdeelnemer herkend en dan aan IPM 1 of IPM 2 aangesloten.	Controleer de boiler-NTC en de verbindingkabel. De Heatronic 3 naar zijn basisinstelling resetten (zie servicefunctie 8.E), IPM 1 of IPM 2 naar de basisinstelling resetten en de automatische systeemconfiguratie van de thermostaat activeren.
b1	Codeerstekker wordt niet herkend.	Steek de codeerstekker goed vast, meet deze en vervang indien nodig.
b2	Interne gegevensfout.	Raadpleeg de installateur of de technische dienst van JUNKERS.
b3		
C6	Extractor draait niet.	Controleer extractor, kabel en stekker en vervang indien nodig.

Display	Korte omschrijving	Wat te doen
CC	Buitemtemperatuur-NTC niet herkend.	Controleer buitenvoeler en aansluitkabel op onderbreking.
CE	De bedrijfsdruk van de verwarmingsinstallatie is te laag.	Verwarmingswater bijvullen.
CF	De watergebrekdetectie heeft uitgeschakeld.	Verwarmingswater bijvullen. Controleer de watergebrekdetectie. Eventueel vervangen.
d1	De retourtemperatuurvoeler is defect. (evenwichtsfles)	Controleer temperatuurvoeler en aansluitkabel op onderbreking of kortsluiting.
d3	Externe temperatuurbegrenzer heeft uitgeschakeld.	Temperatuurbegrenzer TB 1 heeft uitgeschakeld. Brug 8 – 9 of brug PR – PO ontbreken.
d5	Externe temperatuurbegrenzer defect. (evenwichtsfles) Externe vertrekvoeler werd eerst aan de Heatronic 3 als busdeelnemer herkend en dan aan IPM 1 of IPM 2 aangesloten.	Controleer temperatuurvoeler en aansluitkabel op onderbreking of kortsluiting. Zet de servicefunctie 7.d (blz. 34) terug op de basisinstelling.
E2	Aanvoer-NTC defect.	Controleer aanvoer-NTC en aansluitkabel.
E9	Temperatuurbegrenzer in aanvoer of temperatuurbegrenzer rookgassen heeft uitgeschakeld.	Controleer de installatiedruk, de temperatuurbegrenzers, het lopen van de pomp en de zekering op de printplaat. Ontlucht de ketel. Controleer de warmtewisselaar.
EA	Vlam wordt niet herkend (geen ionisatie).	Is de gaskraan open? Controleer gasaansluitdruk, netaansluiting, ontstekingselektrode en kabel, ionisatie-elektrode en kabel, rookgasbuis en CO ₂ .
F0	Interne fout.	Controleer de elektrische stekkers en ontstekingsleidingen. Vervang indien nodig de printplaat. Controleer de verhouding gas-lucht (CO ₂).
F1	Interne gegevensfout.	Raadpleeg de installateur of de technische dienst van JUNKERS.
F7	Vlam wordt herkend, hoewel de ketel uitgeschakeld is.	Controleer elektrodenset op barsten of vervuiling. Is de rookgasafvoer in orde? Controleer of de printplaat niet vochtig is.
FA	Vlam wordt herkend na gasuitschakeling.	Controleer gasblok en kabels naar de gasblok. Reinig de condenswatersifon en controleer de elektrodenset. Is de rookgasafvoer in orde?
Fd	De reset-toets is per vergissing ingedrukt.	Druk opnieuw op de reset-toets.

14. NUTTIGE INLICHTINGEN

PROPAAN (NBN D 51-006)

- 1 afsluitkraan
- 2 a voorontspanner 1,5 bar (kg/cm²), debiet aangepast aan het totaal geïnstalleerd vermogen
- 2 b drukbegrenzer 1,75 bar (kg/cm²), debiet aangepast aan het totaal geïnstalleerd vermogen
- 3 hogedrukpropaanafsluiter
- 4 **TWEEDE-TRAPS**, vaste, veiligheidsontspanner 37 mbar (g/cm²), met een debiet van 4 kg/uur
- 5 verbindingsbuis met losse moer en dichting (bijgeleverd), **verplicht met de losse moer aan te sluiten aan de reductie 1" → 3/4"** van de montageplaat van de gasketel

A gasketel

B water/badverwarmer

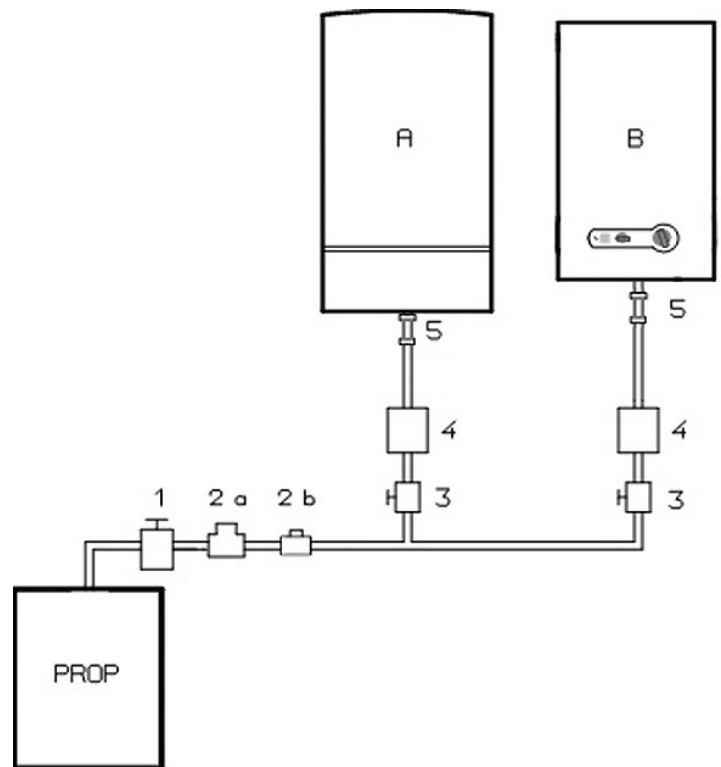


Fig. 68

BUTAAN

AF TE RADEN WEGENS DE GERINGE BESCHIKBARE HOEVEELHEID BRANDSTOF.





LET OP: Aangezien vloeibaar gas zwaarder is dan lucht, moeten deze toestellen en de leidingen steeds in ruimten met een benedenverluchting boven de begane grond, geplaatst worden.

15. BELANGRIJKE NOTA'S

De typeaanduiding en het serienummer vindt U terug op het kenplaatje van de ketel. Gelieve deze gegevens te vermelden op de garantiekaart en bij elk contact met Uw installateur of met onze technische dienst.

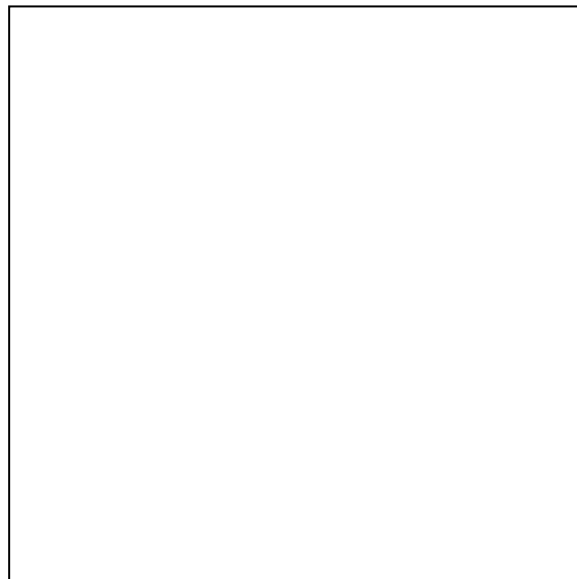
VOORBEELD VAN EEN KENPLAAT

INSTALLATEUR

			
Condensatieketel/Chaudière à Condensation.			
TOP 30-3 ZWBR A 23 S 3623			
Best.-Nr./Num.de Com.: 7 713 231 592			
BE-I2E(S)B - C13 C33 C33S C43 C53 C83 B23 B33			
Aardgas/gaz nat	G20/20mbar	G25/25mbar	
	min max	min	max
Qn(kw)	6,5 30,0	5,3	24,6
Pn(kw):50/30°C	7,1 30,6	5,8	25,0
Pn(kw):80/60°C	6,4 29,4	5,2	24,1
Qnw(kw) (san.)	30,0	24,6	
Pnw(kw) (san.)	30,0	24,6	
PMS (CV/CC)		max. 3 bar	
PMW (san.)		max. 10 bar	
D (ΔT=25K, EN 625)		17,0 l/min	
NOx-Klasse / Classe NOx		5	
230V~50Hz 110 W		0085-__	
IPX4D			
CE-0085BOo345			
837	FD 887	00164	
BBT Thermotechnik GmbH			
SERVICO NV: Tel.: 03/887.20.60			

← type-aanduiding

← voorbeeld van een serienummer



16. WAARBORG

De toegestane waarborg is slechts geldig indien de installatie nauwkeurig voldoet aan deze voorschriften en indien de volledige installatie volgens de regels der kunst uitgevoerd werd.

De waarborg is toepasbaar volgens de voorwaarden vermeld op de garantiekaart. Deze moet worden teruggestuurd na de ingebruikname naar SERVICO nv, met vermelding van type en serienummer zoals aangeduid op het kenplaatje van het toestel (zie fig. hierboven).









TIP: Stuur de garantiekaart onmiddellijk op na de inbedrijfstelling. Dit zal de contacten vergemakkelijken.

DIENST NA VERKOOP (met techniekers uit Uw regio)

SERVICO nv heeft een dienst na verkoop ter beschikking van de installateur en de gebruiker.

In geval van moeilijkheden, wendt U tot SERVICO nv (officiële dienst na verkoop van de fabrikant).

	nv SERVICO sa Kontichsesteenweg 60 2630 Aartselaar	
	 ALGEMEEN NUMMER	03 887 20 60
	FAX ALGEMEEN NUMMER	03 877 01 29
	 DIENST NA VERKOOP onderhoud & herstellingen	03 880 71 00
	 TECHNISCH ADVIES	03 880 71 02
	FAX DIENST NA VERKOOP	03 888 91 56
	 COMMERCIELE DIENST verkoop, documentatie & scholingen	03 880 71 03
	FAX COMMERCIELE DIENST	03 877 01 29
	 LOGISTIEK bestellingen & wisselstukken	03 880 71 01
	FAX LOGISTIEK	03 887 01 03
	WEB	www.junkers.be

BELANGRIJKE OPMERKING



EEN JAARLIJKSE ONDERHOUDSBEURT IS AANBEVOLEN.
(afhankelijk van de regionale reglementering ter zake)

Doe hiervoor beroep op een erkende vakman of op de technische dienst van JUNKERS.

Niets uit deze uitgave mag worden overgenomen zonder voorafgaande toestemming van de uitgever. Wijzigingen voorbehouden.

PVM



nv SERVICO sa
Kontichsesteenweg 60
2630 AARTSELAAR
 **03 887 20 60**
Fax 03 877 01 29