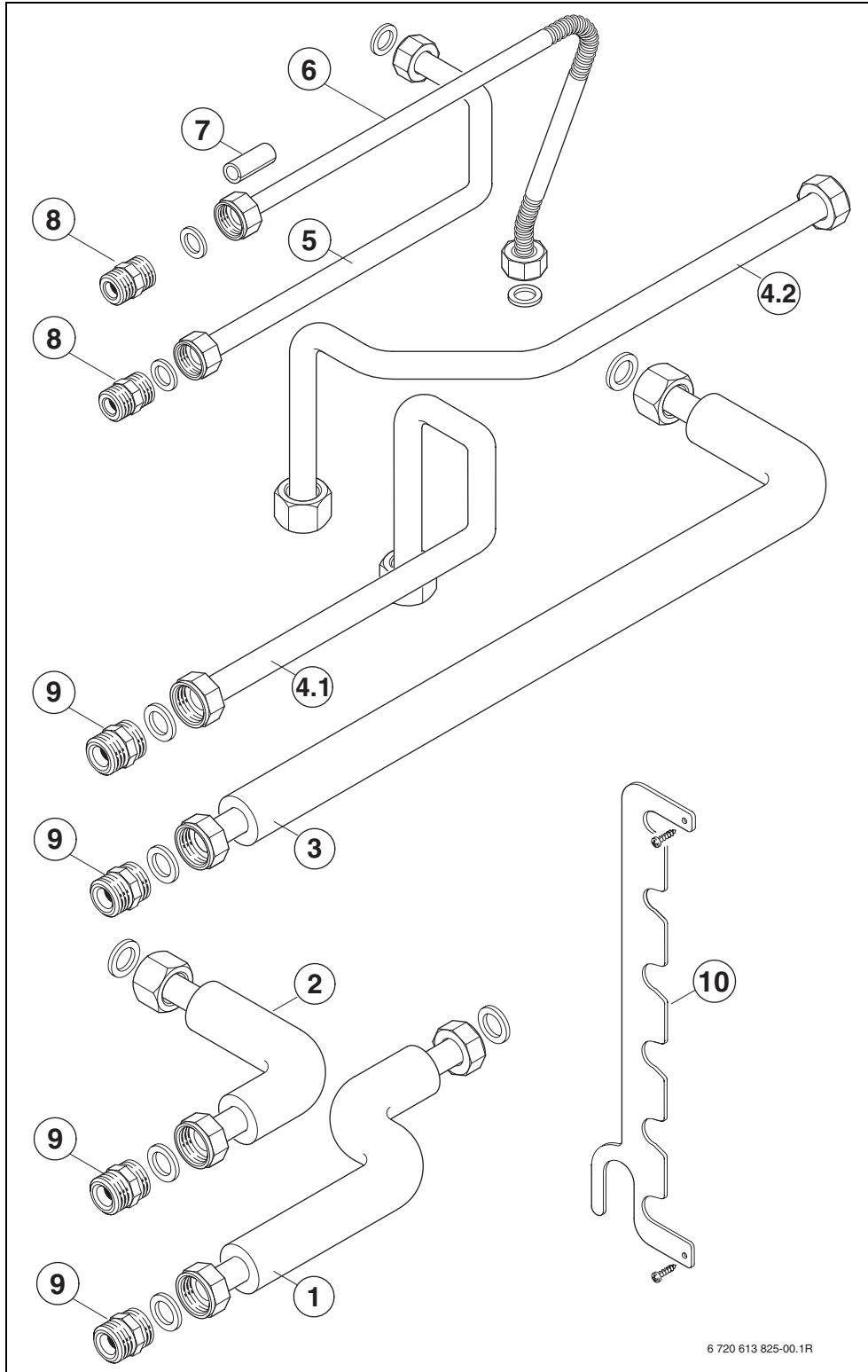


7 747 200 093



Deutsch	<p>Wichtige Hinweise</p> <p>Den Einbau des Gerätes und der Zubehöre darf nur ein zugelassener Fachbetrieb vornehmen.</p> <ul style="list-style-type: none"> ► Installationsanleitung des Gerätes und der verwendeten Zubehöre beachten. 	Ελληνικά
English	<p>Important Notes</p> <p>The appliance and its accessories may only be fitted by an approved installer. Please also observe the following:</p> <ul style="list-style-type: none"> ► Follow the installation instructions for the appliance and the accessories used. 	Slovensky
Français	<p>Indications importantes</p> <p>L'installation de l'appareil et des accessoires doit être effectuée par un professionnel qualifié. Veuillez respecter les points suivants :</p> <ul style="list-style-type: none"> ► Observer les instructions d'installation de l'appareil et des accessoires utilisés. 	Hrvatski
Italiano	<p>Avvertenze importanti</p> <p>L'installazione dell'apparecchio, e dei relativi accessori, deve essere effettuata da installatori autorizzati. Durante l'installazione degli accessori fare attenzione a quanto segue:</p> <ul style="list-style-type: none"> ► Osservare le istruzioni d'installazione dell'apparecchio e degli accessori impiegati. 	Slovensko
Español	<p>Indicaciones importantes</p> <p>La instalación del aparato y el montaje de los accesorios deberá realizarse por un instalador autorizado, debiéndose considerar que:</p> <ul style="list-style-type: none"> ► Se observen las instrucciones de instalación del aparato y de los accesorios empleados. 	Česky
Português	<p>Indicações importantes</p> <p>A montagem do aparelho e dos acessórios deve ser realizada por um instalador aprovado. Para isto é válido:</p> <ul style="list-style-type: none"> ► Observar as instruções de instalação do aparelho e dos acessórios utilizados. 	Magyar
Nederlands	<p>Belangrijke aanwijzing</p> <p>Montage van het toestel en de toebehoren zoals rookgasafvoer/luchttoevoer materiaal dient door een erkend installateur te geschieden.</p> <ul style="list-style-type: none"> ► Aanwijzing in het installatievoorschrift van het toestel en de te monteren toebehoren opvolgen. 	Românește
Dansk	<p>VIGTIG!</p> <p>Monteringen af kedlen og tilbehør skal foretages af en autoriseret installatør og samtidig gælder følgende:</p> <ul style="list-style-type: none"> ► Venligst følg installationsvejledning for kedel og det anvendte tilbehør. 	Polski
Türkçe	<p>Önemli Uyarılar</p> <p>Cihazların ve aksesuarların montajı mutlaka yetkili tesisatçı bayi tarafından yapılmalıdır. Bunun için :</p> <ul style="list-style-type: none"> ► Cihazın ve kullanılan aksesuarların montaj kılavuzunu dikkate alınız. 	По-руски
	<p>Σημαντικές οδηγίες</p> <p>Η εγκατάσταση της συσκευής και των εξαρτημάτων πρέπει να γίνει από έναν εξουσιοδοτημένο εγκαταστάτη. Κατά την εγκατάσταση ισχύει:</p> <ul style="list-style-type: none"> ► Τηρείτε τις οδηγίες εγκατάστασης της συσκευής και των χρησιμοποιούμενων εξαρτημάτων. 	
	<p>Dôležité upozornenie</p> <p>Montáž zariadenia a príslušenstva môže vykonávať spôsobilý servisný technik. Pritom platí:</p> <ul style="list-style-type: none"> ► Dodržať inštalačný návod zariadenia a používaného príslušenstva. 	
	<p>Važne upute</p> <p>Ugradnju uređaja i pribora treba izvršiti ovlašteni Junkers serviser. Kod toga vrijedi slijedeće:</p> <ul style="list-style-type: none"> ► Pridržavati se uputa za instaliranje uređaja i primijenjenog pribora. 	
	<p>Važna opozorila</p> <p>Samo pooblaščeni inštalater lahko vgradi aparat in dodatno opremo. Pri tem velja:</p> <ul style="list-style-type: none"> ► Pazite na inštalacijska navodila aparata in uporabo dodatne opreme. 	
	<p>Důležité upozornění</p> <p>Montáž přístroje a příslušenství smí provést pouze proškolený odborný servisní pracovník, který se musí v případě vyžádání prokázat platným servisním průkazem. Při tom platí :</p> <ul style="list-style-type: none"> ► Dodržte vždy návod k instalaci a obsluze přístroje a použitého příslušenství 	
	<p>Fontos Tudnivalók!</p> <p>A készülék és a tartozékok beszerelését arra feljogosított szakemberrel kell elvégeztetni. Emellett:</p> <ul style="list-style-type: none"> ► A készülék és a felhasznált tartozékok szerelési utasításait be kell tartani. 	
	<p>Informatii importante</p> <p>Montarea aparatului si a accesoriilor trebuie sa fie efectuata numai de catre un instalator autorizat. Pentru aceasta trebuie:</p> <ul style="list-style-type: none"> ► Tineti cont de instructiunile de instalare ale aparatului si ale accesoriilor corespunzatoare. 	
	<p>Ważne wskazówki:</p> <p>Montaż urządzenia i osprzętu może być wykonywany tylko przez uprawnionych instalatorów.</p> <p>Jednocześnie należy:</p> <ul style="list-style-type: none"> ► Przestrzegać instrukcji obsługi urządzenia i zastosowanego osprzętu. 	
	<p>Важные замечания:</p> <p>Установка аппарата и принадлежностей должна проводиться официальными инсталляторами. При этом следует:</p> <ul style="list-style-type: none"> ► Принимать во внимание инструкцию инсталлятора для аппаратов и используемых принадлежностей. 	

