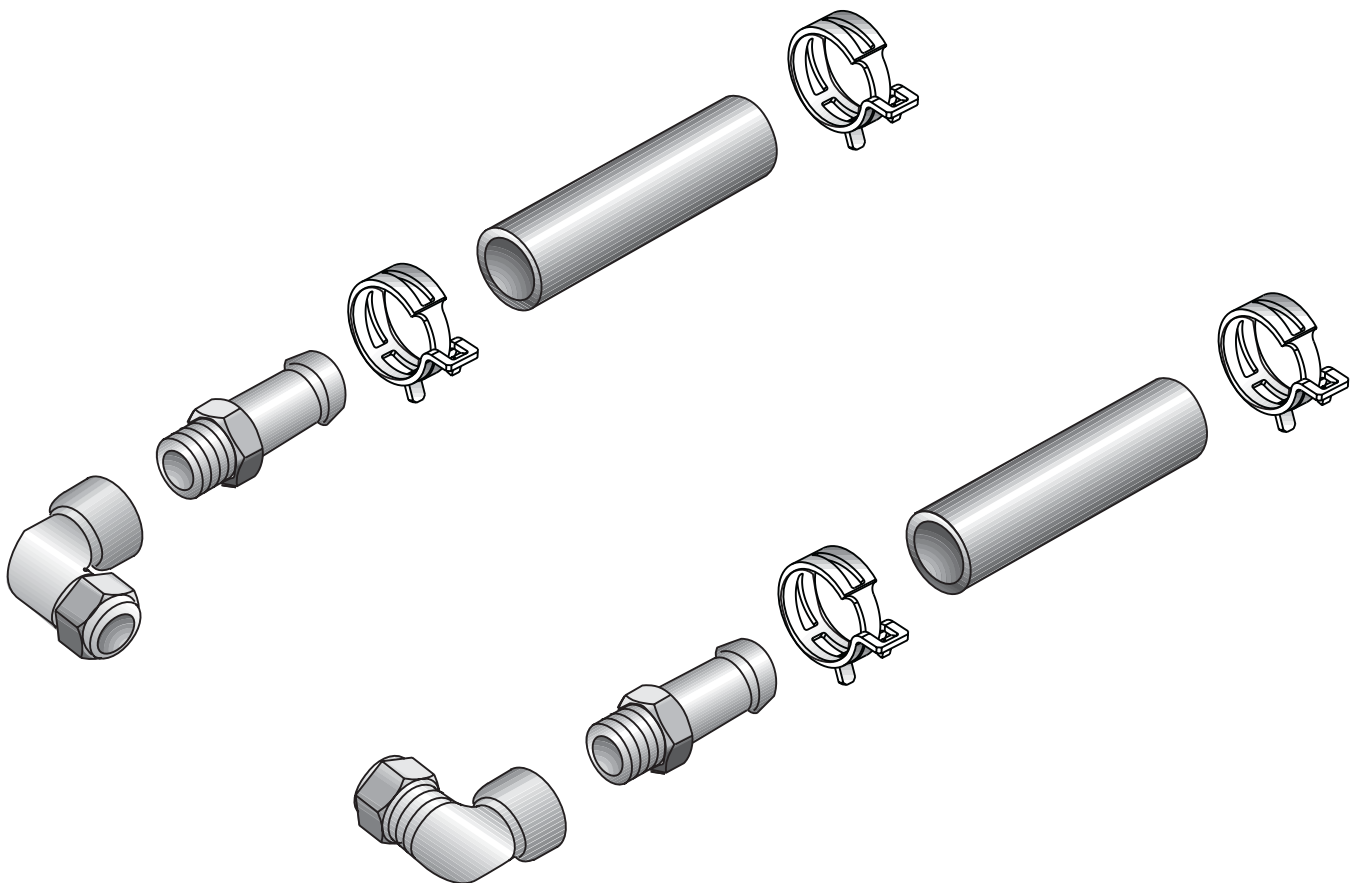


Montagevoorschrift

**Verbindingsset - rijen
voor zonnecollectoren met
aansluitingen met flexibele slangen
conform DIN 3021, deel 3**



1 Montage

1.1 Algemene gegevens betreffende de montageset

De verbindingsset (afb. 1, pos. 1) vormt de verbinding tussen twee rijen collectoren (dakintegratie en montage bovenop dak). De bijkomende uitgangen worden met een stop afgesloten (afb. 1, pos. 2).

Bij de montage op plat dak moet er een bijkomende basisset voor de leidingen gemonteerd worden.

1.2 Algemene gegevens betreffende de montage

De montage van de verbindingsset moet door een vakman uitgevoerd worden.

- Zorg ervoor, dat u, voor u met de montage begint, alle onderdelen en hun werking kent.
- Neem voor de montage dit voorschrift zorgvuldig door en neem de veiligheidsaanwijzingen (zie montagevoorschrift dakintegratie en montage bovenop dak) in acht.
Zorg voor veiligheid, dat vermindert de risico's.
- De demontage en de verwerking achteraf moeten door een vakman uitgevoerd worden.
- Neem de geldende voorschriften ter preventie van ongevallen en de wettelijke bepalingen betreffende montagewerkzaamheden op daken in acht.

1.3 Leveringsomvang (afb. 2)

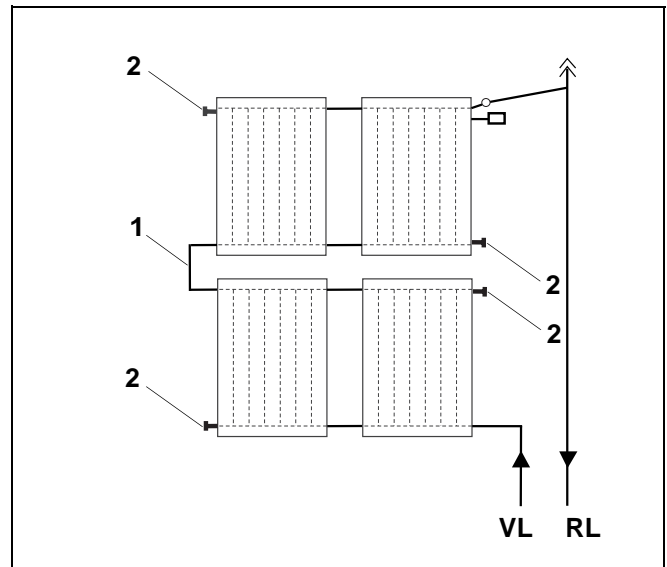
2 x	stop (Ø 21)	pos.1
2 x	slang (3/4" x 60mm)	pos.2
6 x	veerklemring (DIN3021 DN30).....	pos.3
2 x	flexibele slang (3/4" x 21)	pos.4
2 x	bocht 3/4" x 18	pos.5

1.4 Bijkomend benodigd materiaal

1 x	Cu-leiding Ø18mm op benodigde lengte
2 x	isolatie-materiaal (UV-, weer- en temperatuurbestendig)

1.5 Benodigde werktuigen

1 x	sleutel SW 27
1 x	sleutel SW 22

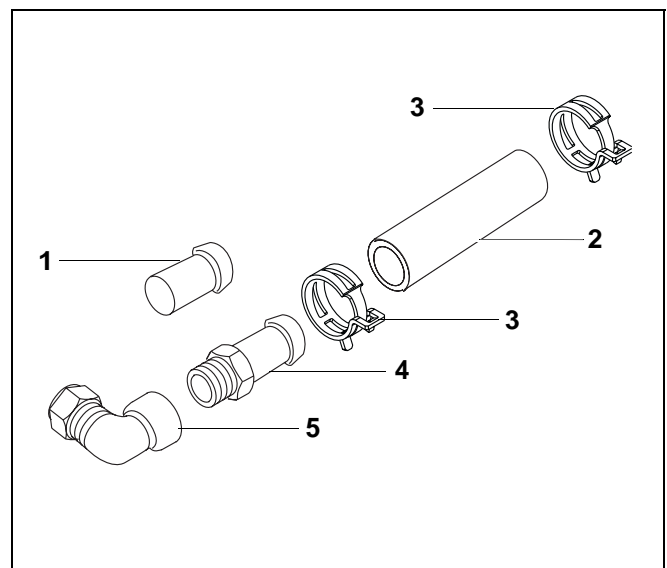


Afb. 1 Schema van twee rijen collectoren

Legende

Pos. 1: Verbindingsset

Pos. 2: Stop



Afb. 2 Leveringsomvang verbindingsset

Legende

Pos. 1: Stop

Pos. 2: Slang

Pos. 3: Veerklemring

Pos. 4: Flexibele slang

Pos. 5: Bocht

1.6 Verbindingsset monteren

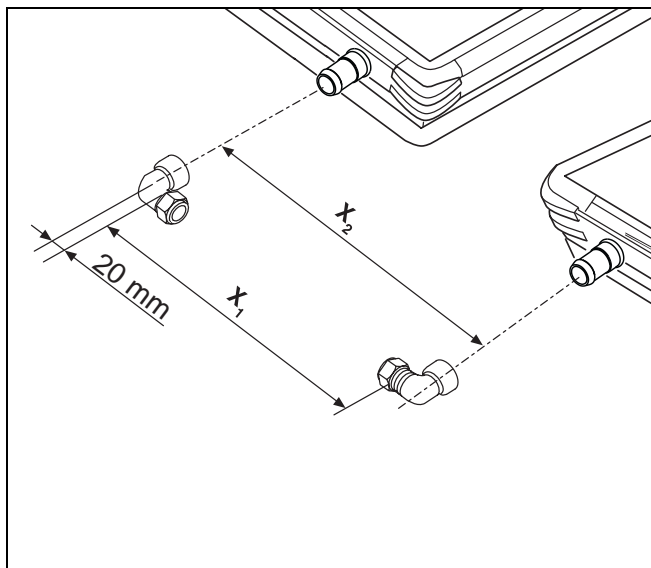
Voer de volgende stappen uit zoals beschreven.

- Bereken de afstand X_2 en plaats die waarde in de onderstaande formule, om de lengte van de Cu-leiding ($\varnothing 18$ mm) X_1 te berekenen (afb. 3).

Formule:

$$X_1 = X_2 - (20 \text{ mm} \times 2)$$

- Meet een Cu-leiding ($\varnothing 18$ mm) met de berekende maten af.



Afb. 3 Afstandsmaat berekenen

- Bouw de componenten flexibele slang (afb. 4, pos. 5), de bocht (afb. 4, pos. 6) en de Cu-leiding (afb. 4, pos. 7) van de verbindingset, conform de tekening, op de grond op.
- Steek de slangen op de aansluitingen van de rijen collectoren (afb. 4, pos. 3).
- Schuif de veerklemringen (afb. 4, pos. 4) over de slangen (afb. 4, pos. 3).
- Leid de flexibele slangen van de verbindingset in de daarvoor voorziene slangen van de collectoren (afb. 4, pos. 5).
- Schuif de veerklemringen (afb. 4, pos. 4) over de slangen (afb. 4, pos. 5) tot voor de verdikking.



OPGELET!

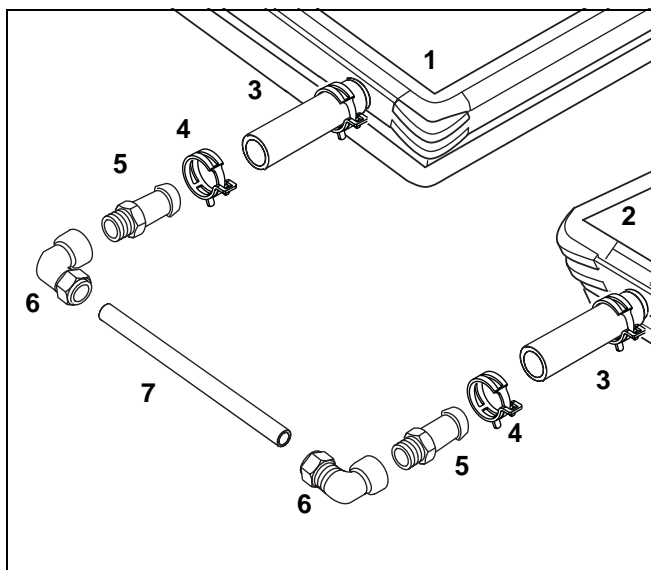
De blauwe spanning mag pas gespannen worden, wanneer de veerklemring zich in de juiste positie bevindt.



OPGELET!

De blauwe spanning van de veerklemring mag enkel in gemonteerde toestand in de juiste positie op de slang getrokken worden. Er is gevaar voor verwondingen.

- Trek aan de blauwe beveiligingsring.



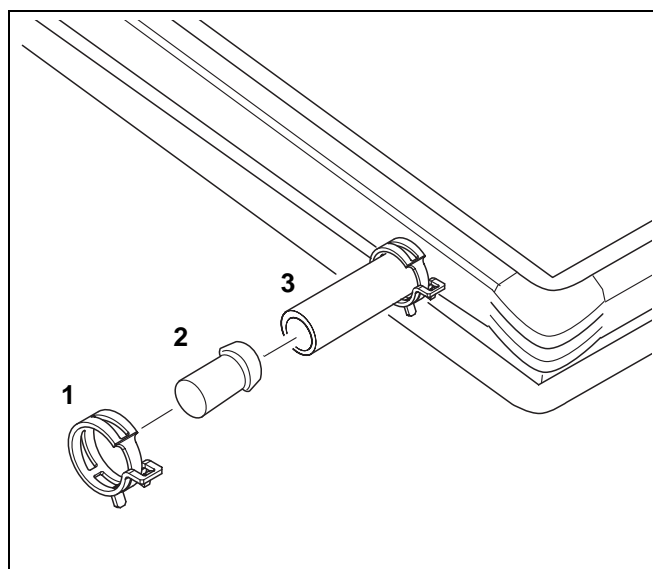
Afb. 4 Verbindingsset monteren

Legende

- Pos. 1: Collectorrij 1
- Pos. 2: Collectorrij 2
- Pos. 3: Slang
- Pos. 4: Veerklemring
- Pos. 5: Flexibele slang
- Pos. 6: Bocht
- Pos. 7: Op maat gesneden Cu-leiding ($\varnothing 18$ mm)

Sluit de ongebruikte collectoraansluitingen af met stoppen uit de basisset voor leidingen.

- Steek daarvoor de stop (afb. 5, pos. 2) met de verdikking eerst in de korte slang (afb. 5, pos. 3).
- Schuif de veerklemring (afb. 5, pos. 1) tot aan de verdikking van de stop (afb. 5, pos. 2). Als de veerklemring correct geplaatst is, kan u de blauwe beveiligingsring aantrekken.
- Isoleer de verbindingset na de drukproef met UV-, weer- en temperatuurbestendig materiaal.



Afb. 5 Stop monteren

Legende

Pos. 1: Veerklemring

Pos. 2: Stop

Pos. 3: Korte slang

Installateur:

